



SUPER FIT

24/28/35

**MONTAGE- UND BETRIEBSANLEITUNG
FÜR GASBRENNWERT-HEIZ-
KOMBIGERÄTE**

INHALTSVERZEICHNIS

1. ALLGEMEINE ANGABEN	5
1.1 Allgemeine Hinweise	5
1.2 Konformitätserklärung	9
1.3 Gassicherheit.....	10
1.4 Brennwerttechnologie.....	10
2. BETREIBERANLEITUNGEN.....	11
2.1 Einleitung.....	11
2.2 Was ist im Falle eines Gaslecks zu tun?.....	11
2.3 Warnhinweise!	11
2.4 Garantie- und Servicebedingungen.....	13
2.5 Bedienfeld.....	14
2.6 Befüllen der Anlage	14
2.7 Betriebsmodi und Inbetriebnahme des Kombigeräts.....	16
2.8 Feststellung von Störungen - Fehlercodes.....	18
2.9 Automatische Steuergeräte (optional)	20
2.10 Automatischer Betrieb des Geräts in Abhängigkeit von der Außentemperatur (optional).....	21
2.11 Solaranschluss Set (optional).....	22
2.12 Nutzung mit Propan Flüssiggas.....	23
3. TECHNISCHE DATEN	24
3.1 Technische Daten Tabelle.....	24
3.2 Gerätestecker.....	25
3.3 Technische Unterlagen	25
3.4 Abmessungen.....	27
3.5 Hauptbestandteile des Kombigeräts.....	28
3.6 Wasserkreis.....	29
3.7 Zirkulationspumpe	30
3.8 Elektronische Zündung und Steuerkarte - MIAB 3105	33
4. MONTAGEANLEITUNGEN	35
4.1 Relevante Normen.....	35

4.2 Aufstellort des Gerätes	36
4.3 Transport und Verpackung	36
4.4 Montage des Geräts	38
4.5 Wasseranschlüsse	39
4.6 Geeignete Installationsrohre für die Heizung	41
4.7 Gasanschluss	42
4.8 Elektrische Anschlüsse	42
4.9 Anschlüsse der Abgasführung	45
5. INBETRIEBNAHME DES GERÄTS.....	51
6. PERIODISCHE WARTUNG UND REINIGUNG	51
6.1 Regelmäßige Wartung des Kombigeräts (Fachhandwerker)	51
6.2 Wartungsinhalt.....	51
6.3 Reinigung des Kombigeräts (Betreiber)	52
7. RECHTE DES VERBRAUCHERS	52
8. INFORMATIONEN ÜBER DIE EFFIZIENTE NUTZUNG BEIM ENERGIEVERBRAUCH	54

1. ALLGEMEINE ANGABEN

Herzlichen Dank, dass Sie sich für die Marke ALARKO entschieden haben.

Diese Anleitung ist für die Premix Gasbrennwert-Heiz-Kombigeräte des Modells SUF 24/28/35 bestimmt, die die Produktlinie der Super Fit Kombigeräte der Marke ALARKO darstellen. Bewahren Sie diese Anleitung auf und halten Sie sie zur weiteren Verwendung bereit.

Nach der Montage, dem Anschluss und der Inbetriebnahme Ihres Kombigeräts durch unseren Fachhandwerker erhalten Sie von unseren Fachhändlern die notwendigen Informationen zur Nutzung und Wartung des Kombigeräts. Bei Unklarheiten können Sie sich immer an uns wenden. Unsere Experten werden gerne Ihre Fragen beantworten.

Um Ihr Kombigerät sicher, effizient und wirtschaftlich zu betreiben und es ohne Probleme und langfristig nutzen zu können, lesen Sie bitte diese Anleitung sorgfältig durch und beachten Sie die Sicherheitsregeln und die Warnhinweise.

Die erste Inbetriebnahme durch den Fachhandwerker ist kostenlos und sie ist die Voraussetzung für die Garantie des Produkts.

Nähere Informationen zu Ihrem Kombigerät finden Sie in der Broschüre für Produkteinführung oder Sie können sich von ALARKO-Fachhändlern und Fachhandwerkern beraten lassen. Informationen über Fachhändler und Fachhandwerker erhalten Sie von unserer Kundenhotline unter 444 0 128 oder auf unserer Website unter www.alarko-carrier.com.tr.

Die Informationen über alle unsere Fachhandwerker sind in dem vom Ministerium eingerichteten Informationssystem für Fachhandwerker zu finden.

1.1 Allgemeine Hinweise



Das Gerät muss von fachlich qualifiziertem Personal gemäß den geltenden Gesetzen und Normen und Anweisungen des Herstellers installiert werden.



„Fachlich qualifiziertes Personal“ nennt man Personen mit technischen Kenntnissen und Erfahrung in der Installation und Wartung von Zentralheizungs- und Warmwasserbereitungsanlagen für den privaten und industriellen Gebrauch.



Das Gerät darf nur für den Zweck zur Heizung und Warmwasserbereitung eingesetzt werden. Jede andere Nutzung wird als nicht bestimmungsgemäß und gefährlich gelten. Der Hersteller übernimmt keine Haftung für Verluste, Schäden oder Verletzungen von Personen, Tieren oder Sachen, die aufgrund Fehler bei der Installation und/oder Betrieb des Geräts oder durch Nichtbeachtung der geltenden lokalen und nationalen Normen und/oder der Anweisungen des Herstellers, entstehen.



Die Montage- und Bedienungsanleitung ist ein Bestandteil des Produkts und sollte immer in der Nähe des Geräts aufbewahrt werden.



Diese Anleitung sollte an einem sicheren Ort aufbewahrt werden und jederzeit zur weiteren Verwendung zur Verfügung stehen. Bei Verkauf oder Übergabe des Geräts an eine andere Person sollte diese Anleitung dem Gerät beigelegt werden, damit sie vom neuen Betreiber und/oder Installateur gelesen werden kann.



Weitere Informationen finden Sie in der Produktbroschüre oder wenden Sie sich bitte an unsere Kundenhotline unter 444 0 128 sowie unsere Fachhändler und Fachhandwerker.



Die Warnhinweise in diesem Kapitel richten sich an den Gerätebetreiber, den Installateur und den Fachhandwerker.



Die Betriebsanleitung muss sorgfältig gelesen und verstanden werden, da sie Informationen über den Betrieb des Geräts und die Betriebsbegrenzungen enthält.



Dieses Gerät darf nur in druckbeaufschlagten Heizungsanlagen betrieben werden.



Die Kinder dürfen nicht mit dem Gerät spielen. Die Reinigung und Betreiberpflege darf nicht von unbeaufsichtigten Kindern durchgeführt werden.



Dieses Produkt kann von Kindern ab 8 Jahren und darüber sowie von Personen mit verringerten physischen, sensorischen oder mentalen Fähigkeiten oder Mangel an Erfahrung und Wissen benutzt werden, wenn sie beaufsichtigt oder bezüglich des sicheren Gebrauchs des Produktes unterwiesen wurden und die daraus resultierenden Gefahren verstehen. Die Kinder dürfen nicht mit dem Gerät spielen. Falls die Reinigung und Betreiberpflege von Kindern durchgeführt werden, sollte es unter Aufsicht erfolgen.

- Überprüfen Sie das Gerät nach dem Auspacken auf Schäden. Verwenden Sie das Produkt im Zweifelsfall nicht und wenden Sie sich an Ihren Fachhändler. Verpackungsmaterialien (Pappkarton, Hefter, Nylontasche, Polyester usw.) sollten von Kindern ferngehalten werden. Diese Materialien müssen auf eine sichere Weise entsorgt werden, da sie eine potenzielle Gefahr darstellen.
- Schalten Sie vor allen Reinigungs- und Wartungsarbeiten den Hauptschalter und/oder andere Trennschalter aus und trennen Sie das Gerät vom Stromnetz.
- Sperren Sie auf keinen Fall die Lufteinlass- und Abgasabführungsgitter.
- Blockieren Sie nicht die Lufteinlass- oder Abgasabführungsöffnungen.
- Im Falle einer Störung und/oder Fehlfunktion des Geräts schalten Sie das System aus. Versuchen Sie nicht, einzugreifen oder zu reparieren. Rufen Sie nur den qualifizierten Fachhandwerker an.
- Alle Reparaturen am Gerät, im Rahmen der Garantie, dürfen nur durch

vom Hersteller autorisierten Fachhandwerker und unter Verwendung von Originalersatzteilen durchgeführt werden. Die Nichtbeachtung der oben genannten Anforderungen kann die Sicherheit des Geräts gefährden und zum Erlöschen der Garantie führen. Um die Effizienz und den korrekten Betrieb des Geräts zu gewährleisten, muss die Wartung regelmäßig von einem Fachhandwerker gemäß den Anweisungen des Herstellers durchgeführt werden.

- Wenn das Gerät nicht mehr benötigt wird, müssen potenziell gefährliche Teile entsorgt werden.
- Mit dem Gerät dürfen nur Originalzubehör oder optionale Teile (einschließlich elektrischer Teile) verwendet werden.
- Nach geltendem Recht darf dieses Gerät nur von einem autorisierten Fachpersonal installiert werden. Vor der Inbetriebnahme des Kombigeräts, stellen Sie sicher, dass es an eine Wasserversorgung und an eine Heizanlage angeschlossen ist, das seinen Leistungsmerkmalen entspricht.
- Der Raum sollte über eine durch ein Gitter geschützte Luftzufuhr belüftet werden. Stellen Sie sicher, dass das Gitter den Luftstrom nicht verhindert.
- Der Luftstrom aus den Nebenräumen ist unbedenklich, solange in diesen Räumen ein niedrigerer Druck als in der Atmosphäre herrscht und dort kein Kamin oder Ventilator installiert ist. Wenn das Gerät im Freien, z. B. auf einem Balkon oder einer Terrasse, aufgestellt wird, stellen Sie sicher, dass es nicht direkt der Witterung ausgesetzt ist, um Schäden an den Komponenten zu vermeiden, die zum Erlöschen der Garantie führen könnten. Das Kombigerät sollte in einem Schutzgehäuse/Schrank gegen schlechte Witterungsbedingungen untergebracht werden.
- **Überprüfen Sie auch die Angaben auf der Verpackung und ob das Gerät für die zu verbrennende Gasart geeignet ist.**
- **Stellen Sie sicher, dass die in der Gasanlage verwendeten Rohre und Verbindungselemente dicht fest angezogen sind und dass ein Gasaustritt ausgeschlossen ist.**
- Vor dem Betrieb müssen die Heizungsrohre gespült werden, um Ablagerungen und Verunreinigungen zu entfernen, die den Betrieb des Geräts gefährden könnten.
- Sofern es an ein wirksames Erdungssystem angeschlossen ist, das gemäß den geltenden Sicherheitsnormen installiert wurde, gilt das Gerät als elektrisch sicher. Diese grundlegende Sicherheitsmaßnahme sollte überprüft und validiert werden. Lassen Sie im Zweifelsfall die elektrische Anlage von einem Elektrofachmann überprüfen. Der Hersteller haftet nicht für Sach- oder Personenschäden, die durch ein unwirksames Erdungssystem oder das Fehlen eines Erdungssystems verursacht werden.
- Stellen Sie sicher, dass die Stromversorgung an dem Ort, an dem das Gerät installiert werden soll, für die in der Montage- und Bedienungsanleitung des

Geräts angegebene maximale Leistungsaufnahme geeignet ist, indem sie alles durch einen Elektrofachmann prüfen lassen. Stellen Sie insbesondere sicher, dass die Kabelgrößen der Leistungsaufnahme des Geräts entsprechen.

- Verwenden Sie keine Adapter, Mehrfachstecker oder Verlängerungskabel, um das Gerät an das Stromnetz anzuschließen.
- Das Gerät muss über eine geeignete Sicherung gemäß den geltenden elektrischen Verordnungen an das Stromnetz angeschlossen werden.

Bei der Verwendung von Elektrogeräten sind folgende Grundregeln zu beachten:

- Berühren Sie das Gerät nicht mit nassen oder feuchten Körperteilen oder wenn Sie barfuß sind.
- Ziehen Sie nicht an elektrischen Kabeln.
- Setzen Sie das Gerät nicht den Witterungseinflüssen (Regen, Sonne usw.) aus.
- Lassen Sie das Gerät nicht von Kindern oder Personen betreiben, die mit der Betreibung des Geräts nicht vertraut sind.
- Das Netzkabel darf nicht vom Betreiber ausgetauscht werden.
- Wenn das Kabel in irgendeiner Weise beschädigt ist, schalten Sie das Gerät aus und lassen Sie das Kabel von einem Fachhandwerker austauschen.

1.2 Konformit tserkl rung

ALARKO

Carrier



AT UYGUNLUK BEYANI

EC DECLARATION OF CONFORMITY

ALARKO – CARRIER SAN. VE TİC. A.Ş.

GOSB – Gebze Organize Sanayi B lgesi, Şahabettin Bilgisu cad. 41480
Gebze – KOCAELİ / TURKEY

Alarko Carrier San. ve Tic A.Ş. tanımlanmış olan  r nlerin aŐađıda bahsedilen y netmelikler ve standartlara uyum sađladığını beyan eder.

Bu beyan  r n  n teslimat durumundaki son Őekliyle geđerlidir.  r n  zerinde yapılacak herhangi bir modifikasyonda, bu beyan geđerliliğini yitirmiş olacaktır.

 r n, insan sađlığına zararlı "Asbest" maddesi i ermez ve imalatında kullanılmamıştır.

 r n, insan sađlığına zararlı "PCB(Poliklorl rl  bifenil)" maddesi i ermez ve imalatında kullanılmamıştır.

 r n, insan sađlığına zararlı "Cıva" maddesi i ermez ve imalatında kullanılmamıştır.

 R N TANIMI :

Gaz Yakan Kombi Cihazları

MODEL / TİP :

Super Fit 24 kW (SUF 24)
Super Fit 28 kW (SUF 28)
Super Fit 35 kW (SUF 35)

Y NETMELİKLER :

2016/426/AB: Gaz Yakan Cihazlara Dair Y netmelik
92/42/AT: Sıvı ve Gaz Yakıtılı Sıcak Su Kazanlarının Verimlilik Gereklilerine Dair Direktif
2014/35/AB: Al ak Gerilim Y netmeliđi

UYGULANAN UYUMLAŐTIRILMIŐ STANDARTLAR :

EN 15502-1+A1, EN 15502-2-1+A1, TSEN60335-1,
TS EN 60335-2-102, EN 13203-2, EN 55014-1
EN 55014-2, EN 61000-3-2, EN 61000-3-3

Alarko Carrier San. ve Tic A.Ş. declares that the described products are in conformity with the below mentioned directives and standards.

This declaration refers to the product in delivery status. Any modifications of the product will invalidate this declaration.

The product does not contain "Asbestos" material harmful to human health and was not used in its manufacture.

The product does not contain any "PCB (Polychlorinated biphenyl)" substance that is harmful to human health and has not been used in its manufacture.

The product does not contain "Mercury" harmful to human health and was not used in its manufacture.

PRODUCT DESCRIPTION :

Gas Fired Combi Boilers

MODEL / TYPE :

Super Fit 24 kW (SUF 24)
Super Fit 28 kW (SUF 28)
Super Fit 35 kW (SUF 35)

DIRECTIVES :

2016/426/EU: Regulation on Gas Burning Devices
92/42/EEC: Directive on the Efficiency Requirements of Liquid and Gas Fired Hot Water Boilers
2014/35/EU: Low Voltage Regulation

APPLIED HARMONIZED STANDARDS :

EN 15502-1+A1, EN 15502-2-1+A1, TSEN60335-1,
TS EN 60335-2-102, EN 13203-2, EN 55014-1
EN 55014-2, EN 61000-3-2, EN 61000-3-3

İMALAT I ADINA – SINGED ON BEHALF OF THE MANUFACTURER

AD_SOYAD – NAME_SURNAME

G REV – POSITION

YER / TARİH – PLACE / DATE

İMZA – SIGNATURE

: Murat  opur

: Genel Md. Yrd./Fabrikalar – Vice President/Factories

: Gebze – Kocaeli / 05-09-2024

:

1.3 Gassicherheit

Geräte mit Gasbrennwert müssen von autorisierten und sachkundigen Personen gemäß den Vorschriften der örtlichen Gasversorgungsunternehmen installiert werden. Alle Arbeiten zur Gasumstellung am Gerät müssen von autorisierten Personen durchgeführt werden.

Dieses Gerät wurde für den Betrieb mit Erdgas oder Propangas Flüssiggas, die über die Druckwerte bezüglich Gaszuführung, wie angegeben im Kapitel 3.1. verfügen, hergestellt und zertifiziert. Es ist nicht zulässig, dieses Gerät unter anderen Voraussetzungen bezüglich Gasnutzung zu betreiben.

Die Gasart, auf die Ihr Kombigerät eingestellt ist, steht im Teil „Gasverwendung“ des Typenschildes im Inneren des Geräts, sofern es nicht von autorisierten Personen auf eine andere Gasart umgestellt wurde. Stellen Sie sicher, dass Ihr Kombigerät nicht mit einer anderen Gasart als zuletzt eingestelltem Gasart betrieben wird.

1.4 Brennwerttechnologie

Bei Premix, also Vollbrennwert-Kombigeräte mit Gas-Luft-Vormischung, wird eine Vorlauftemperatur von ca. 50 °C oder darunter erzeugt, während die Temperaturen der Abgasführung dank der Wärmetauscher mit großer Übertragungsfläche auf 55 °C und darunter gesenkt werden.

Bei Temperaturen der Abgasführung unter 55 °C kondensiert der Wasserdampf in der Abgasführung, d. h. es kehrt vom dampfförmigen Zustand in den flüssigen Zustand zurück. Dadurch wird die Energie vor dem Austritt aus der Abgasführung erfasst und im Wärmetauscher auf das Wasser übertragen. Dies bezeichnet man als latente Wärmeenergie. Durch die Rückgewinnung der Energie aus dem Wasserdampf ergibt sich eine Einsparung bis zu 30 % der Brennstoffkosten.

Um den höchsten Wirkungsgrad Ihres Geräts zu erreichen und ihn möglichst wirtschaftlich zu betreiben, sollten Sie die Heizwassertemperatur auf maximal 50°C einstellen.

Da das Kondenswasser säurehaltig ist, müssen die Hauptwärmetauscher von Premix Gasbrennwert-Heiz-Kombigeräte entweder aus Edelstahl oder einer Aluminiumlegierung bestehen, die gegen säurehaltiges Kondensat beständig ist. In den Alarko Super Fit Gasbrennwert-Heiz-Kombigeräte werden Hauptwärmetauscher aus Edelstahl mit sehr hoher Kondenswasserbeständigkeit verwendet.

Mit dem Vormisch-System, der Vormischung von Gas und Luft im idealen Verhältnis von 1:10 vor der Verbrennung, findet die Verbrennung immer ideal statt. Dies erfolgt durch das modulierende Gebläse, das seine Drehzahl an den Leistungsbedarf anpasst, und den Venturi, der das vom modulierenden Gaskombiventil gelieferte Gas und die Luft mit der Zugkraft des Gebläses in einem idealen Verhältnis mischt.

2. BETREIBERANLEITUNGEN

2.1 Einleitung

Nach dem Abschluss der Montage und Inbetriebnahme wird der Fachhandwerker Sie über die Bedienung und Wartung des Kombigeräts informieren. Sie können alle Fragen stellen, die Ihnen in den Sinn kommen, um das Kombigerät besser zu verstehen, er wird Ihnen gerne helfen. Die Inbetriebnahme durch den Fachhandwerker ist kostenlos.

Bevor Sie das Kombigerät in Betrieb nehmen, lesen Sie diese Anleitung sorgfältig durch, und beachten Sie die Sicherheitshinweise und Warnungen bei der Verwendung. Dies wird Ihnen eine langzeitige, sichere und wirtschaftliche Nutzung ermöglichen. In diesem Kapitel dienen die zusätzlichen technischen Informationen zur Vorführung des Geräts:

2.2 Was ist im Falle eines Gaslecks zu tun?

- Gehen Sie ruhig vor.
- LÖSCHEN Sie alle flammenden Brände.
- ÖFFNEN Sie alle Türen und Fenster.
- SCHLIEßEN Sie die Hähne, aller mit Gas betriebenen Geräte.
- SCHLIEßEN Sie die Gashähne an der Wohnung und am Wohnungseingang.
- Keine Streichhölzer, Feuerzeuge usw. ANZÜNDEN, NICHT RAUCHEN.
- BERÜHREN Sie keine Lichtschalter, nicht ein- oder ausschalten.
- SCHALTEN Sie keine elektrischen Geräte EIN.
- STECKEN Sie KEINEN Stecker AUS/EIN.
- VERWENDEN Sie KEINE Türklingeln.
- BENUTZEN Sie KEINE TELEFONE in gashaltigen Umgebungen.
- BENACHRICHTIGEN Sie den Hausmeister, DAS GASVERSORGUNGSUNTERNEHMEN unter der Rufnummer 187 und DIE FEUERWEHR unter der Rufnummer 110.

2.3 Warnhinweise!

- Dieses Gerät muss bestimmungsgemäß verwendet werden. Alarko Carrier Sanayi ve Ticaret A.Ş. übernimmt keine Haftung für Verluste, Schäden oder Verletzungen von Personen, Tieren oder Sachen, die aufgrund Fehler bei der Montage, Einstellung, Wartung und nicht bestimmungsgemäße Verwendung sowie Nichtbeachtung von Warnungen in dieser Anleitung, entstehen.
- Die Orte, an denen Geräte zur Verbrennung gasförmiger Brennstoffe aufgestellt werden können, werden durch die Regeln und Vorschriften der Gasversorgungsunternehmen und der örtlichen Verwaltungen festgelegt. Einzelheiten über die Orte und Einschränkungen erfahren Sie bei dem Unternehmen, das das Gerät installieren wird. Zu Ihrer eigenen Sicherheit FORDERN Sie den Mitarbeiter des Unternehmens für die Geräteinstallation, NICHT AUF, Ihr Gerät an ungeeigneten Orten aufzustellen.

- Bevor Sie die Anwendung Ihrer Erdgasanlage durchführen lassen, muss ein Erdgasinstallationsprojekt gemäß den Anforderungen des Erdgasversorgungsunternehmens in Ihrer Region erstellt und genehmigt werden. Nach der Vorlage sowie Freigabe des Projekts durch das regionale Erdgasversorgungsunternehmen, müssen Sie die Inbetriebnahme Ihres Kombigeräts unbedingt von einem Alarko Carrier Fachhandwerker durchführen lassen. Für diese Leistung berechnet unser Fachhandwerker Ihnen keine Kosten.
- Erlauben Sie KEINEN unautorisierten Personen, in Ihr Gerät einzugreifen oder es zu warten.
- Arbeiten für Gasumstellung (von Erdgas zu Flüssiggas und von Flüssiggas zu Erdgas) sollten nur von Fachhandwerkern durchgeführt werden. Für Umstellungen werden Kosten berechnet.
- Bewahren Sie KEINE explosiven oder brennbaren Flüssigkeiten/Feststoffe in der Nähe des Geräts auf.
- Verwenden Sie in der Nähe des Geräts keine Sprays, Lösungsmittel, chlorhaltige Reinigungsmittel, Farben oder Klebstoffe.
- Stellen Sie keinen Herd in die Nähe Ihres Kombigeräts und schützen Sie es vor direktem Wasserdampf. Ihr Gerät muss an eine geerdete Stromversorgung mit 230 V – 50 Hz angeschlossen werden.
- Wenn das Kombigerät an einem frostgefährdeten Ort installiert wird, kann der Frostschutz nur aktiviert werden, wenn das Kombigerät mit Strom versorgt wird und das Gaskombiventil geöffnet ist. Bei Nichtbeachtung dieser Anweisung haftet der Hersteller nicht für Schäden, die am Kombigerät entstehen.
- Um zu verhindern, dass das Pumpengebläse durch Fremdstoffe in der Anlage beschädigt wird, sollte in der Rücklaufleitung des Kombigeräts ein Schmutzfänger angebracht und regelmäßig gereinigt werden. Kontaktieren Sie Ihren Fachhandwerker für diesen Eingriff.
- Das Warmwasser mit hohem Kalkgehalt, das Sie in Ihr Gerät einfüllen, kann das Warmwasseraustauscher verstopfen. Ihr Warmwasser sollte einen maximalen französischen Härtegrad von 17,5 haben.
- Der Warmwasserkreis benötigt kein Sicherheitsventil. Es ist jedoch darauf zu achten, dass der Wassernetzdruck 10 bar nicht überschreitet. Im Zweifelsfall sollte am Netzwasserzulauf Ihrer Wohnung ein Druckminderer installiert werden. Lassen Sie dies von Ihrem Installateur überprüfen.

2.4 Garantie- und Servicebedingungen

Die Garantie von Alarko Carrier für Ihr Gerät gilt die für 3 (drei) Jahre gegen Material- und Herstellungsfehler, vorausgesetzt, dass die in der Betriebsanleitung angegebenen Grundsätze, Warnungen und Standards beachtet werden.

Das GARANTIEZERTIFIKAT muss nach der Ausfüllung und Unterschreibung vom Fachhändler, von dem Sie Ihr Gerät gekauft haben, Ihnen ausgehändigt werden.

Die Alarko Carrier Fachhandwerker stehen Ihnen auch bei kleinsten Problemen zur Verfügung. Die Adressen der Fachhandwerker von Alarko Carrier finden Sie unter der Internetadresse „www.alarko-carrier.com.tr“. Alle unsere Fachhandwerker sind eingetragen in dem vom Handelsministerium der Türkei eingerichteten Informationssystem SERBIS.

Bei jeglichen Fragen, können Sie die Kundenhotline 444 0 128 zum örtlichen Tarif aus der ganzen Türkei anrufen. Sie können den Kundendienst von Alarko Carrier über das Internet per E-Mail unter „info@alarko-carrier.com“ erreichen.

Gemäß den entsprechenden Mitteilungen des Ministeriums für Industrie und Handel beträgt die Lebensdauer des Kombigeräts mindestens 10 (zehn) Jahre.

Innerhalb dieses Zeitraums muss unser Unternehmen sämtliche Ersatzteile für Ihr Gerät bereithalten.

Die Garantie erlischt unter folgenden Bedingungen:

Durchführung der Inbetriebnahme durch nicht autorisierte Firmen und Personen.

Schäden, die durch Eingriffe unautorisierte Personen entstehen.

Störungen oder Schäden, die als Folge von Katastrophen wie Kriege aller Art, Unruhen, Terroranschläge, Brand, Diebstahl, Erdbeben, Blitzschlag, Überschwemmung, Überhitzung oder Frost auftreten können.

Schäden, die durch schlechte Witterungsbedingungen, insbesondere Frost, verursacht werden, bei Nichtbeachtung der Anweisungen in der Betriebsanleitung.

Änderung oder Zerstörung der Seriennummer des Kombigeräts.

Montage-, Nutzungs- und Wartungsarbeiten, die nicht den Vorschriften und Montageanweisungen entsprechen.

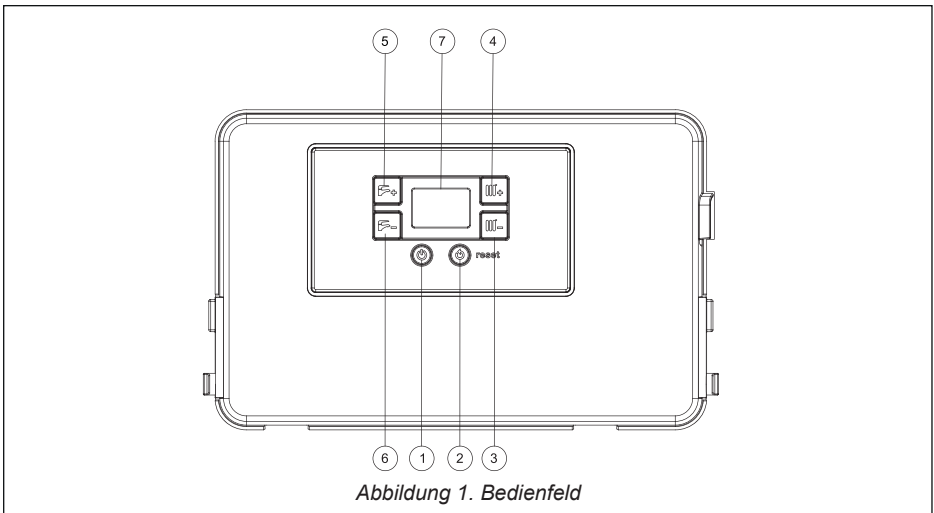
Produkte, die für Demos, Messen und Ausstellungen eingesetzt wurden.

Fehlende Vorlage eines gestempelten Garantiezertifikats oder einer Rechnung durch den Kunden.

Die Risiken beim Transport des Kombigeräts trägt der Kunde.

2.5 Bedienfeld

1. Modus Taste (Sommer / Winter / Nur Heizung / Ausschalten(Off)).
2. Reset-Taste
3. Taste zum Senken der Heizwassertemperatur
4. Taste zum Erhöhen der Heizwassertemperatur
5. Taste zum Erhöhen der Warmwassertemperatur
6. Taste zum Senken der Warmwassertemperatur
7. LCD-Anzeige für Temperatur, Fehlercode und Betriebsstatus



2.6 Befüllen der Anlage

VORSICHT!

Der Wasserdruck im Heizkreis muss während dem Betriebs des Kombigeräts überprüft werden. Die Anlage muss mit einem Wasserdruck von 1,2 bar gefüllt sein. Der Wasserdruck kann mit Hilfe des Manometers in der unteren rechten Ecke des Kombigeräts überprüft werden. Die Einfüllung sollte erfolgen, wenn das Kombigerät kalt und ausgeschaltet ist.

Auf der vorderen Abdeckung beim Super Fit Kombigeräte befindet sich ein Manometer. Nachdem alle notwendigen Anschlüsse (Strom, Rohre und Schornstein) des Kombigeräts installiert sind, kann mit dem Füllhahn (D), der sich an der unteren linken Seite des Kombigeräts befindet, der Füllvorgang durchgeführt werden (Abbildung 3).

Der Füllvorgang sollte bis zum Erreichen des Druckwertes von 1,2 bar im Manometer fortgesetzt werden. (Abbildung 2)

Sollte der Wasserdruck unter einen bestimmten Wert fallen erscheint auf der Anzeige die Fehlermeldung E04. Öffnen Sie den Füllhahn (D) in Abbildung 3, um den Druckwert in der Anlage zu erhöhen. Um eine Überfüllung der Anlage zu vermeiden, überprüfen Sie den Druckwert am Manometer. Füllen Sie die Anlage weiter, bis der Druck 1,2 bar erreicht. Wenn dieser Wert erreicht ist, schließen Sie den Füllhahn.

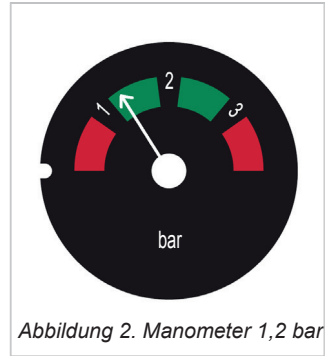


Abbildung 2. Manometer 1,2 bar

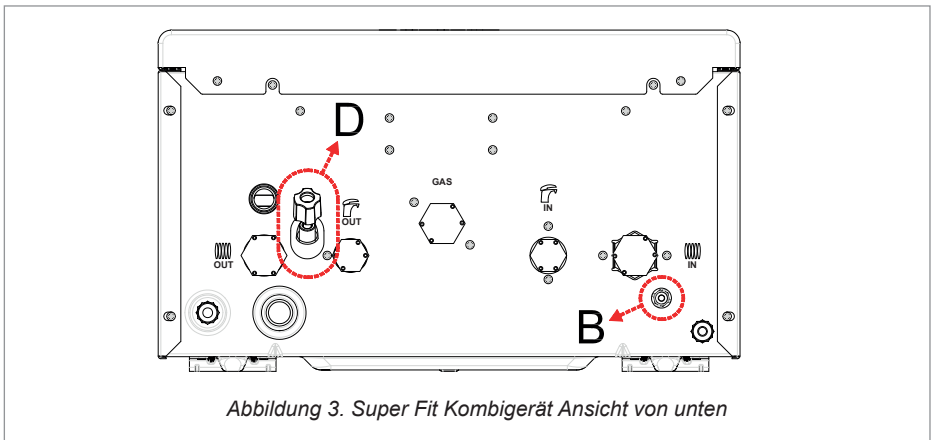


Abbildung 3. Super Fit Kombigerät Ansicht von unten

Wenn der Wasserdruck mehr als 3 bar beträgt, lassen Sie die entsprechende Wassermenge über den Entleerhahn (B) in einen Eimer ab (Abbildung 3).

Für den sicheren Betrieb des Kombigeräts ist es notwendig, dass der Wasserdruck im Bereich von 1-3 bar bleibt (angezeigt mit der grünen Farbe auf dem Manometer).

VORSICHT!




Durch das erhitzte Wasser steigt der Druck in der Heizungsanlage. Bei Beaufschlagung der Anlage mit 2,3–2,4 bar Kaltwasser, kann dies beim Aufheizen der Heizungsanlage zu einem hohen Wasserdruck führen. Um eine solche Situation zu vermeiden, stellen Sie immer sicher, dass Ihr Anlagendruck bei kaltem Wasser (Raumtemperatur oder niedriger) 1,2 bar beträgt.

2.7 Betriebsmodi und Inbetriebnahme des Kombigeräts






„AUS (OFF)“-Modus

In dieser Modus (OFF) ist das Kombigerät ausgeschaltet und läuft nicht, wenn Warmwasser oder Heizwasser benötigt wird. Dennoch sind die Pumpenstauschutz- und Frostschutzfunktionen betriebsbereit, um das Kombigerät vor unsicheren Situationen zu schützen.




„SOMMER“-Modus

Drücken Sie die Taste (1), um Ihre Therme im „SOMMER“-Modus zu betreiben (Abbildung 1) und sehen Sie, wie das Wasserhahnsymbol () auf der Anzeige ständig aufleuchtet. In dieser Modus funktioniert das Kombigerät nur für die Warmwasseranlage. Bei jedem Bedarf an Warmwasser wird das automatische Zündsystem den Brenner anzünden. Die Flammenbildung in der Brennkammer wird auf der Anzeige durch das Symbol () angezeigt. Bei der Verwendung von Warmwasser blinkt das Wasserhahnsymbol () auf der Anzeige.

„WINTER“-Modus

Drücken Sie die Taste (1), um Ihre Therme im „WINTER“-Modus zu betreiben (Abbildung 1) und sehen Sie, wie das Wasserhahn- () und Heizkörpersymbole () auf der Anzeige ständig aufleuchtet. In dieser Modus wird das Kombigerät für die Warmwasserbereitung und Heizanlage arbeiten. Bei jedem Bedarf an Warmwasser oder Heizung wird das automatische Zündsystem den Brenner anzünden. Die Flammenbildung in der Brennkammer wird auf der Anzeige durch das Symbol () angezeigt. Es wird angezeigt, dass das Wasserhahnsymbol () blinkt, wenn Warmwasser verwendet wird, und das Heizkörpersymbol () blinkt, wenn Heizwasser benötigt wird.

„NUR HEIZUNG“-Modus

Drücken Sie die Taste (1), um Ihre Therme im „NUR HEIZUNG“-Modus zu betreiben (Abbildung 1) und sehen Sie, wie das Heizkörpersymbol () auf der Anzeige ständig aufleuchtet. In diesem Modus wird das Kombigerät für Heizungsanlage betrieben. Bei jedem Bedarf an Heizung wird das automatische Zündsystem den Brenner anzünden. Die Flammenbildung in der Brennkammer wird auf der Anzeige durch das Symbol () angezeigt. Es wird angezeigt, dass das Heizkörpersymbol () auf der Anzeige blinkt, wenn die Heizung geheizt werden muss.

VORSICHT!

Sollte in der Anlage kein Raumthermostat (überbrückt) vorhanden sein, zirkuliert die Pumpe ununterbrochen in „WINTER“- und „NUR HEIZUNG“-Modus, daher blinkt das Heizkörpersymbol kontinuierlich.

Betrieb des Kombigeräts

- Stellen Sie sicher, dass der Gasweg zum Gerät offen ist und dass ein Gaseinlass zum Gerät besteht.
- Bei einer Versorgung des Gerät mit Strom, wird „OFF“ auf der Anzeige erscheinen. Durch Drücken der Modus Taste **(1)** (Abbildung 1) kann zwischen den Modi SOMMER, WINTER, NUR HEIZEN und AUS gewechselt werden.
- Bei Auswahl der „WINTER“-Modus oder „NUR HEIZUNG“-Modus wird das Kombigerät automatisch eingeschaltet (falls ein Raumthermostat angeschlossen oder die Verbindung überbrückt ist). Bei Auswahl der „SOMMER“-Modus muss ein Warmwasserhahn geöffnet werden, damit das Kombigerät zündet.
- Stellen Sie sicher, dass auf der Anzeige **(7)** (Abbildung 1) keine blinkenden Ziffern angezeigt werden (siehe Fehlercodes). Sollte eine E04-Störung auf der Anzeige **(7)** erscheinen, bedeutet dies, dass sich kein Wasser im Kombigerät befindet. In einer solchen Situation füllen Sie die Anlage mit Wasser, beschrieben wie im „Kapitel 2.6“.

Einstellung der Heiztemperatur

Die Heiztemperatur wird mit den Tasten **(3)** und **(4)** eingestellt (Abbildung 1).

- Taste **(3)** wird gedrückt, um die Temperatur der Heizungssteuerung zu reduzieren.
- Taste **(4)** wird gedrückt, um die Temperatur der Heizungssteuerung zu erhöhen.

Die Heizsolltemperatur wurde als minimal 30°C und maximal 85°C festgelegt. Im Niedertemperaturheizbetrieb (z. B. Fußbodenheizung) betragen diese Temperaturen minimal 25 °C und maximal 50 °C.

Die Beleuchtung der Anzeige wird aktiv, wenn auf die Taste **(3)** oder **(4)** einmal gedrückt wird und die Heizsolltemperatur wird angezeigt. Nach etwa 5 Sekunden erlischt die Beleuchtung der Anzeige und die aktuelle Temperatur ist weiterhin auf der Anzeige sichtbar.

Einstellung der Warmwassertemperatur

Die Warmwassertemperatur wird mit den Tasten **(5)** und **(6)** eingestellt (Abbildung 1).

- Taste **(5)** wird gedrückt, um die Warmwassertemperatur zu erhöhen.
- Taste **(6)** wird gedrückt, um die Warmwassertemperatur zu reduzieren.

Die Solltemperatur des Warmwassers wurde als minimal 30°C und maximal 60°C festgelegt.

Wenn die Anzeige nicht leuchtet, drücken Sie die Taste **(5)** oder **(6)** einmal und die Anzeige wird beleuchtet und die eingestellte Temperatur angezeigt. Nach etwa 5 Sekunden erlischt die Beleuchtung der Anzeige und die aktuelle Temperatur ist weiterhin auf der Anzeige sichtbar.

VORSICHT!

Die Entlüftungsfunktion sorgt für einen sicheren Betrieb beim ersten Einschalten des Geräts und nach jedem Stromausfall. Die Entlüftungsfunktion dauert ca. 3 Minuten und während dieser Zeit erscheint auf der Anzeige der Text „PnP run“.

2.8 Feststellung von Störungen - Fehlercodes

In diesem Kapitel finden Sie eine Liste der Fehlercodes, die auftreten können, die auf der Anzeige Nr. (7) des Kombigeräts (siehe Abbildung 1) angezeigt werden, sowie die entsprechenden Symptome und die Maßnahmen, die der Betreiber zum Zurücksetzen (Reset) des Kombigeräts ergreifen kann.



Sollte das Problem nach der Durchführung der folgenden Schritte erneut auftreten, wenden Sie sich an den Fachhandwerker.

E01

Keine Flamme oder Flammenvortäuschung

Dieser Fehlercode erscheint, wenn am Brenner keine Flamme (Ionisationsstrom) vorliegt. In diesem Fall erscheint die Fehlercode **E01** auf der Anzeige.

- Überprüfen Sie den Gaszähler und Gashahn auf dem Kombigerät und stellen Sie sicher, dass Gas aus dem Versorgungsnetz zugeführt wird (oder Gas im Tank vorhanden ist).
- Schalten Sie das Gerät mit der Taste (1) (Abbildung 1) auf dem Bedienfeld aus und wieder ein. Warten Sie, bis sich die Anlage von selbst einschaltet. Wenn der Fehler **E01** erneut auftritt, schalten Sie das Gerät aus und wieder ein. Dieser Schritt wird vorgenommen, um sicherzustellen, dass das Gas in den Rohren zum Gerät weitergeleitet wird.
- Wenn der Fehlercode auf dem Bildschirm ausgelöscht wird, beginnt das Kombigerät wieder zu arbeiten. Wenn das Problem weiterhin besteht, rufen Sie den Fachhandwerker an.

Dieser Fehler tritt meist bei Geräten auf, bei denen der Gaseinlass über eine längere Zeit ausgesetzt wurde. In einem solchen Fall startet das Gerät nach einigen Zündversuchen von selbst, wenn dem Gerät Gas zugeführt wird.

E02

Fehler am Temperaturbegrenzer

Der E02-Code leuchtet ständig auf der Anzeige. Rufen Sie den Fachhandwerker an.

E03

Störung der Abgasführungssicherung

Der E03-Code leuchtet ständig auf der Anzeige. Rufen Sie den Fachhandwerker an.

E04

Fehler: Niedriger Wasserdruck

Dieser Fehler tritt aufgrund eines niedrigen Drucks in der Heizanlage auf.

Sollte E04 Fehler bei niedrigem Wasserdruck in der Anlage dauerhaft auf dem Bildschirm aufleuchten:

- Überprüfen Sie den Wasserdruck im Heizkreis mithilfe des Manometers.
- Befüllen Sie die Anlage, bis der Druckwert bei 1,2 bar liegt (Kapitel 2.6).
- Das Kombigerät wird automatisch wieder starten. Wenn das Problem weiterhin besteht, rufen Sie den Fachhandwerker an.

Für den Fehler „Hoher Wasserdruck“ ist kein Fehlercode vorhanden. In einem solchen Fall zum Ablassen des Wassers im Heizgerät:

1. Schließen Sie das Warmwasserfüllhahn an der Unterseite des Geräts.
2. Öffnen Sie einen Warmwasserhahn in der Küche oder im Badezimmer (vorzüglich den Wasserhahn, der dem Gerät am nächsten liegt).
3. Öffnen Sie den Füllhahn im Inneren des Geräts und überprüfen Sie den Druckwert mit Hilfe eines Manometers, bis zur Senkung auf das gewünschte Niveau.
4. Wenn Sie den entsprechenden Druckwert auf dem Manometer sehen; schließen Sie den Warmwasserhahn und den Füllhahn im Inneren des Geräts und öffnen Sie das Haupteinlasshahn für Warmwasser an der Unterseite des Geräts.

E05

Störung am Heizwasser-Vorlauftemperaturfühler

Der Code **E05** leuchtet ständig auf der Anzeige. Rufen Sie den Fachhandwerker an.

E06

Störung am Warmwasserfühler

Der Code **E06** leuchtet ständig auf der Anzeige. Rufen Sie den Fachhandwerker an.

E16

Störung an der Gasgebläse

Der Code **E16** leuchtet ständig auf der Anzeige. Rufen Sie den Fachhandwerker an.

E22

Störung an der elektronischen Platine - Mikroprozessor

Der Code **E22** leuchtet ständig auf der Anzeige. Rufen Sie den Fachhandwerker an.

E31

Störung an der Fernbedienung

Der Code **E31** leuchtet ständig auf der Anzeige. Überprüfen Sie die Batterie und das Kabel der Fernbedienung. Wenn das Problem weiterhin besteht, rufen Sie den Fachhandwerker an.

E98

Störung an der Netzversorgung

Der Code **E98** leuchtet ständig auf der Anzeige. Rufen Sie den Fachhandwerker an.

E99

Sicherheitsstörung

Der Code **E99** leuchtet ständig auf der Anzeige. Rufen Sie den Fachhandwerker an.

- - -

Fehler an der Hauptstromversorgung

- - - leuchtet ständig auf der Anzeige. Rufen Sie den Fachhandwerker an.

Hinweis: Sollte das Kombigerät längere Zeit nicht betrieben werden, muss der Betreiber eine der folgenden Maßnahmen zu ergreifen:

- Sollte das Kombigerät im Sommer längere Zeit nicht betrieben werden (Sommerurlaub usw.): Ziehen Sie den Netzstecker (oder falls vorhanden schalten sie den Sicherungsautomaten aus). Schließen Sie den Hahn der Gaszuführung des Kombigeräts. Schließen Sie den Einlasshahn des Warmwassernetzes.
- Sollte das Kombigerät im Winter längere Zeit nicht betrieben werden: Lassen Sie das Kombigerät im Bereitschaftsmodus (standby), wobei die Strom- und Gasanschlüsse angeschlossen sind und somit der Frostschutz aktiviert werden kann.

2.9 Automatische Steuergeräte (optional)

Um den Komfort zu gewährleisten und gleichzeitig Brennstoff zu sparen, wird empfohlen, eine der folgenden automatischen Steuereinrichtungen zu verwenden:

a. Raumthermostat

Es betreibt das Gerät entsprechend der gewünschten Raumtemperatur. Es stehen analoge und digitale Modelle zur Verfügung. Diese Modelle sind nicht programmierbar.

b. Wöchentlich programmierbarer Raumregler

Das Gerät wird entsprechend der gewünschten Raumtemperatur zu den gewünschten wöchentlichen Zeiträumen betrieben.

c. Kabelgebundene/kabellose Fernbedienung

Das Gerät wird entsprechend der gewünschten Raumtemperatur zu den gewünschten wöchentlichen Zeiträumen betrieben. Alle Betriebsstellungen des Gerätes, Kessel- und Warmwassertemperaturen können eingestellt und angezeigt werden und falls ein Außenluftfühler an das Kombigerät angeschlossen ist, wird auch die Außentemperatur angezeigt. Bei einer Störung erscheinen die Fehlercodes des Kombigeräts auf der Anzeige. Modelle mit oder ohne Kabel sind verfügbar. Kombigeräte können mit einer Telefonsteuerung oder einer Internet-Schnittstelle über das Telefon ferngesteuert werden.

d. Smart Kombigerät Thermostat Set

Durch die Verwendung Ihres intelligenten Thermostats können Sie Ihr Kombigerät von zu Hause oder mit Ihrem Smartphone oder Tablet weltweit fernsteuern. Sie können auf aktuelle Temperatureinstellungen oder Zeitprogramme zugreifen und diese anpassen. Dazu müssen Sie die kostenlose Anwendung auf Ihr Telefon oder Tablet herunterladen und eine Internetverbindung haben.

e. Telefonsteuerungsschnittstellengeräte

Sie ermöglichen die Ein- und Ausschaltung Ihres Kombigeräts einfach über die Telefonfernbedienung. Zwei Modelle, die mit Festnetz- und GSM-Leitungen arbeiten können sind verfügbar.

f. Außenluftfühler

Automatischer Betrieb des Geräts gemäß äußeren Wetterbedingungen. Es kann zusammen mit den oben genannten Reglern oder Thermostaten oder als Einzelgerät eingesetzt werden.

Alle automatischen Kontrollvorrichtungen sind optional und detaillierte Informationen sind auf unserer Website (www.alarko-carrier.com.tr) oder bei Ihrem Fachhändler oder Fachhandwerker verfügbar.

2.10 Automatischer Betrieb des Geräts in Abhängigkeit von der Außentemperatur (optional)

Nachdem der optionale Außenluftfühler an das Kombigerät angeschlossen ist, kann das Gerät auf eine der beiden folgenden Arten gesteuert werden:

- Nachdem die Fernbedienung + Außenfühler angeschlossen sind, kann die Kurve zur Ausgleich der Außentemperatur von der Fernbedienung selbst eingestellt werden (siehe die Bedienungsanleitung der Fernbedienung).
- Wenn nur ein Außenfühler angeschlossen ist, kann die Kurve zur Ausgleich der Außentemperatur durch einen Fachhandwerker über die elektronische Platine eingestellt werden. Die Parametereinstellungen dürfen nur durch einen Fachhandwerker vorgenommen werden.

Nachdem der Außenluftfühler installiert ist, wird die Vorlauftemperatur des Heizwassers entsprechend den Bedingungen in Anlagen mit Heizkörpern zwischen 30-85°C eingestellt. Bei Fußbodenheizungen liegt dieser Bereich zwischen 25-45°C.

Hinweis: Die Heizwassertemperaturwerte der angegebenen Temperatur entsprechen 30-85°C als Standardanwendung oder 25-45°C als Fußbodenheizungsanwendung. Diese Auswahl wird vom Fachhandwerker über den Parameter P03 eingestellt.

2.11 Solaranschluss Set (optional)

Mit dem Super Fit Gasbrennwert-Heiz-Kombigerät ist es möglich, das Warmwasser durch die Nutzung der Sonnenenergie wesentlich wirtschaftlicher aufzubereiten. Dazu wird der Solarkollektor und der Warmwasserspeicher mechanisch mit dem als Zubehör erhältlichen Solar-Anschluss-Set (Abbildung 5) gemäß Abbildung 4 verbunden. Ein elektronisches Steuersystem ist nicht erforderlich.

Das Trennventil im Solaranschluss Set (Abbildung 5) führt das Wasser im Heizkessel direkt zum Mischventil, wenn die Wassertemperatur im Heizkessel über $48\text{ }^{\circ}\text{C}$ liegt. Der thermostatische Mischhahn mischt Warmwasser mit Kaltwasser und leitet es mit einer konstanten Temperatur von $40\text{ }^{\circ}\text{C}$ zu den Wasserhähnen, um Verbrühungen bei hohen Temperaturen zu verhindern. Liegt die Wassertemperatur im Heizkessel unter $48\text{ }^{\circ}\text{C}$, leitet der Trennhahn das Warmwasser zum Heizkessel, um es auf die vom Kombigerät benötigten Temperatur zu erwärmen. Das aus dem Kombigerät kommende Warmwasser gelangt durch die Einstellung der Temperatur über das Thermostatventil zu den Wasserhähnen. Das Thermostatventil kann zwischen $25\text{-}60\text{ }^{\circ}\text{C}$ eingestellt werden. Das Solaranschluss Set besteht aus dem Solaranschlusskörper und den Rohren, wie in Abbildung 4 dargestellt.

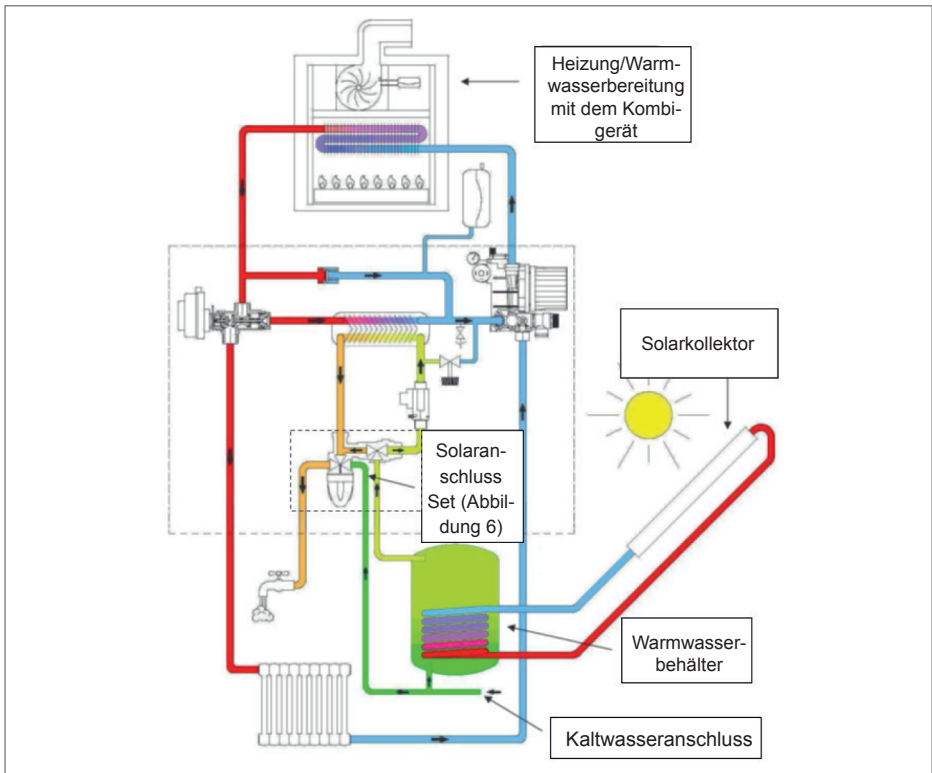
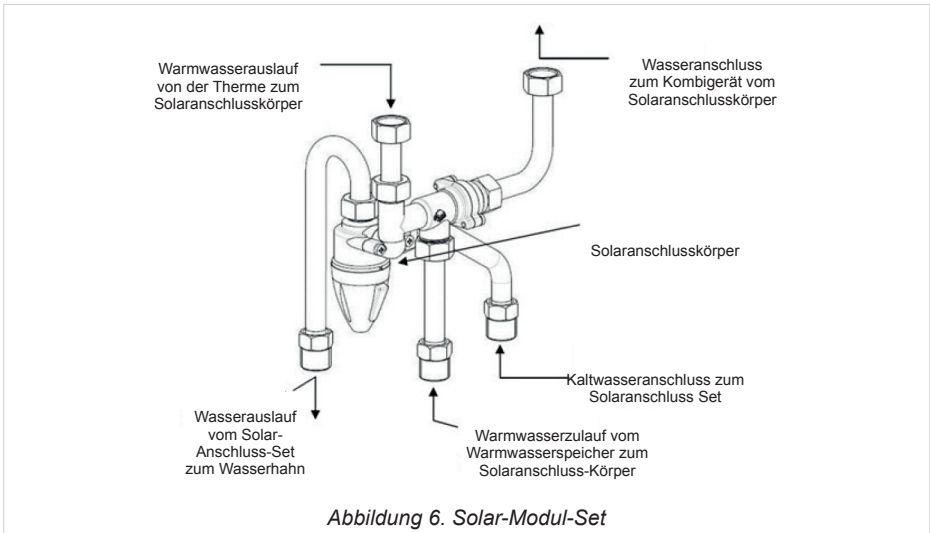


Abbildung 5. Anwendung Solar-Anschluss-Set



2.12 Nutzung mit Propan Flüssiggas

Ihr Kombigerät kann mit Flüssiggas (Propan) betrieben werden. Die Umstellung Ihres Kombigeräts an den Flüssiggas-(Propan)-Betrieb sollte von einem Fachhandwerker durchgeführt werden. Das Kombigerät ist für den Betrieb geeignet, sofern es über ein „Kollektor-Kit“ mit mindestens zwei LPG-Flaschen (Propan) verbunden ist, die nach der Kapazität des Kombigeräts bestimmt werden. Werden thermostatische Warmwassereimer zur Erwärmung von Flüssiggas-(Propan-)Flaschen verwendet, muss die Wassertemperatur 22 °C nicht überschreiten.

Stellen Sie Flüssiggasflaschen (Propan) und das Kombigerät nicht in den selben Schrank auf.

Verwenden Sie nur TSE-zertifizierte Flaschen.

Schütteln Sie die Flaschen nicht und legen Sie sie nicht seitlich auf den Boden.

Verwenden Sie für jeden Flaschenauslass nur zertifizierte 30-mbar-Regler.

Wenn Sie Gasgeruch feststellen, schließen Sie die Flaschen und folgen Sie den Anweisungen im Kapitel „Gassicherheit“.

VORSICHT! Die Einstellung des Kombigeräts für den Betrieb mit Flüssiggas (Propan) wird vom Fachhandwerker durchgeführt.

Wenn für das Kombigerät keine zertifizierten Regler mit entsprechendem Druckwert verwendet werden, erlischt die Garantie für das Kombigerät.

3. TECHNISCHE DATEN

3.1 Technische Daten Tabelle

MODELL	EINHEIT	SUPER FIT		
		SUF 24	SUF 28	SUF 35
CE-Zertifikat		1312DL6438		
Geräteategorie		ИлЗАР		
Technische Daten der Heizung				
Energieeffizienzklasse für saisonale Raumheizung		A	A	A
Saisonale Raumheizungs-Energieeffizienz (η_s)	%	92	91,86	91,03
30% Wirkungsgrad bei Teillast (η_1) (50-30°C)	%	97,9	97,42	96,97
Wirkungsgrad bei maximaler Kapazität (η_4) (80-60°C)	%	87,65	88,32	87,61
Nennwärmeleistung (Prated) (80-60°C)	kW	22	26	32
Maximale Heizleistung (P4) (80-60°C)	kW	22,1	25,7	32,1
Minimale Heizleistung (80-60°C)	kW	4,9	6,2	7,7
Maximale Heizleistung (50-30°C)	kW	24,3	27,9	34,9
30% Heizleistung bei Teillast (P1) (50-30°C)	kW	7,404	8,503	10,66
Minimale Heizleistung (50-30°C)	kW	5,4	6,8	8,3
Hilfsstromverbrauch bei Volllast (elmax) (80-60°C)	kW	0,082	0,083	0,117
Hilfsstromverbrauch bei Teillast (elmin) (80-60°C)	kW	0,034	0,035	0,067
Jährlicher Energieverbrauch (QHE)	GJ	42	50	63
Einstellbereich der Heizungstemperatur (Min. - Max.)	°C	30 - 85 (Heizkörperheizung) / 25 - 45 (Fußbodenheizung)		
Heizungsbetriebsdruck (Min. - Max.)	bar	0,5 - 3		
Technische Daten von Heißwasser				
Energieeffizienzklasse für Warmwasserbereitung		A	A	A
Warmwasserbereitung Energieeffizienz (η_{WH})	%	86	86	85
Warmwasserbereitung Lastprofil		XL	XL	XL
Warmwasserdurchflussmenge bei $\Delta T: 30K$	Liter/min	13	14	16
Max. Warmwasser Durchflussmenge	Liter/min	14	18	18
Täglicher Stromverbrauch (Qelec)	kWh	0,186	0,181	0,19
Jährlicher Stromverbrauch (AEC)	kWh	41	40	42
Täglicher Brennstoffverbrauch (Qfuel)	kWh	22,838	23	22,442
Jährlicher Brennstoffverbrauch (AFC)	GJ	18	18	18
Einstellbereich der Warmwassertemperatur (Min. - Max.)	°C	30 - 60		
Warmwasserbetriebsdruck (Min. - Max.)	bar	0,5 - 10		
Allgemeine technische Daten				
NOx-Klasse		6	6	6
Stickstoff-Emission (NOx)	mg/kWh	39,32	42,72	43,18
Schalleistungspegel, Innenraum (LWA)	dB	54	54	57
Hilfsstromverbrauch im Standby-Modus (PSB)	kW	0,004	0,004	0,004
Wärmeverlust im Bereitschaftszustand (Pstby)	kW	0,073	0,062	0,059
Zündbrenner Energieverbrauch (Pign)	kW	0	0	0
Abgastemperatur (50-30°C, Min. - Max.)	°C	45-52	46-53	45-61
Abgastemperatur (80-60°C, Max.)	°C	71,6	70,8	72,5
Gasverbrauch (Erdgas - Flüssiggas)	m³/h - kg/h	2,3 - 1,7	2,7 - 2,0	3,3 - 2,3
Stromverbrauch	W	82	84	117
Physikalische Daten				
Abgasführungstyp		B23-B33-C13-C13(x)-C33-C33(x)-C43-C43(x)-C53-C53(x)-C63-C63(x)-C83-C83(x)-C93-C93(x)		
Standard horizontales zentrisches Abgasführungsanlage - Max. Länge	ø - m	60/100 - 8		
Vertikales zentrisches Abgasführungsanlage - Max. Länge	ø - m	60/100 - 8		
Zwilling-Abgasführungsanlage - Max. Länge	ø - m	80+80 - 50		
Abmessungen (Breite x Höhe x Tiefe)	mm	437 x 640 x 256		
Gewicht (netto)	kg	28,9	30,8	32
Kapazität des Ausdehnungsgefäßes	Liter	8		
Durchmesser Heizungsvorlauf - Heizungsrücklauf	ø	3/4"		
Durchmesser Kaltwassereinlauf - Warmwasserauslauf	ø	1/2"		
Gaseinlassdurchmesser	ø	3/4"		
Gaseingangsdruck (Erdgas - Flüssiggas)	mbar	20 - 30		
Stromversorgung	V~/Hz	230/50		
Schutzart	IP	X4D		

3.2 Gerätestecker

Die folgenden Produktdaten entsprechen den Anforderungen der EU-Verordnungen 811/2013 und 813/2013.

Modell		SUF 24	SUF 28	SUF 35
Raumheizung - Temperaturanwendung		Medium	Medium	Medium
Warmwasserbereitung - Angegebenes Lastprofil		XL	XL	XL
Energieeffizienzklasse für saisonale Raumheizung		A	A	A
Energieeffizienzklasse für Warmwasserbereitung		A	A	A
Nennwärmeleistung	kW	22	26	32
Raumheizung - Jährlicher Energieverbrauch	GJ	42	50	63
Warmwasserbereitung - Jährlicher Brennstoffverbrauch	GJ	18	18	18
Warmwasserbereitung - Jährlicher Stromverbrauch	kWh	41	40	42
Energieeffizienz für saisonale Raumheizung	%	92	92	91
Energieeffizienz für Warmwasserbereitung	%	86	86	85
Schalleistungspegel L_{WA} , Innenraum	dB	54	54	57

3.3 Technische Unterlagen

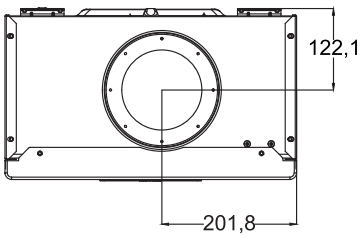
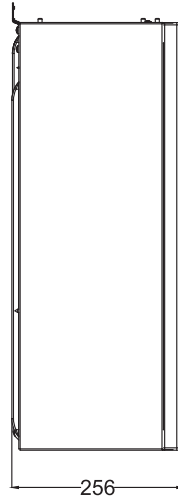
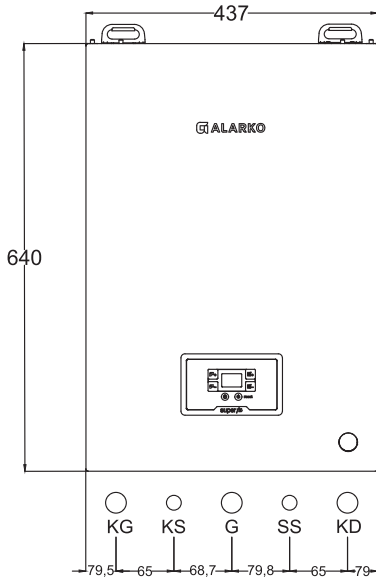
Die folgenden Produktdaten entsprechen den Anforderungen der EU-Verordnungen 811/2013 und 813/2013.

Modell:				SUF 24			
Brennwertkessel:				Ja			
Niedertemperaturkessel (**):				Nein			
B11 Kessel:				Nein			
Kraft-Wärme-Kopplung Raumheizung:				Nein			
Kombiheizgerät:				Ja			
				Wenn ja, ist ein Zusatzwärmeerzeuger vorhanden			
				Nein			
Punkt	Symbol	Wert	Einheit	Punkt	Symbol	Wert	Einheit
Nennwärmeleistung	P_{rated}	22,1	kW	Energieeffizienz für saisonale Raumheizung	η_s	92,0	%
				Energieeffizienzklasse		A	
<i>Für Raumheizkessel und Kombiheizkessel: Nutzwärmeleistung</i>				<i>Für Raumheizkessel und Kombiheizkessel: Nutzwirkungsgrad</i>			
Maximale Kapazität und Hochtemperaturbetrieb (*)	P_a	22,1	kW	Maximale Kapazität und Hochtemperaturbetrieb (*)	η_h	87,7	%
Bei 30 % der maximalen Kapazität und Niedertemperaturbetrieb (**)	P_l	7,4	kW	Bei 30 % der maximalen Kapazität und Niedertemperaturbetrieb (**)	η_l	97,9	%
<i>Hilfsstromverbrauch</i>				<i>Sonstiges</i>			
Bei Vollast	$e_{l,max}$	0,082	W	Wärmeverlust im Bereitschaftszustand	$P_{ standby}$	0,073	kW
Bei Teillast	$e_{l,min}$	0,034	W	Energieverbrauch des Zündbrenners	P_{ign}	0,000	kW
Im Bereitschaftszustand	P_{sb}	0,004	W	Jährlicher Energieverbrauch	Q_{aE}	42	kWh
				Schalleistungspegel, Innenraum	L_{WA}	54	dB
				No, Emissionen	NO_x	39,321	mg/kWh
Für kombinierte Heizungen:				Energieeffizienz für Warmwasserbereitung			
Angegebenes Lastprofil				Energieeffizienzklasse			
XL				η_{WH}			
				85,9			
				A			
Täglicher Stromverbrauch	Q_{elec}	0,188	kWh	Täglicher Brennstoffverbrauch	(Q_{fuel})	22,510	kWh
Jährlicher Stromverbrauch	AEC	41,370	kWh	Jährlicher Brennstoffverbrauch	AFC	17,828	GJ
Kontaktdaten				ALARKO CARRIER SAN. TIC. A.Ş., GOSB - Gebze O.S.B., Sahabettin Bilgişu Cad., 41400, Gebze/Kocaeli/Türkiye			
(*) Hochtemperaturbetrieb: 60 °C Rücklauftemperatur am Heizungseingang und 80 °C Speisewassertemperatur am Heizungsausgang.							
(**) Niedertemperaturbetrieb: 30 °C für Brennwertkessel, 37 °C für Niedertemperaturkessel und 50 °C für andere Heizungen bei Rücklauftemperatur (Heizungseingang).							

Modell:				SUF 28			
Brennwertkessel:				Ja			
Niedertemperaturkessel (**):				Nein			
B11 Kessel:				Nein			
Kraft-Wärme-Kopplung Raumheizung:				Nein			
Kombiheizgerät:				Ja			
Wenn ja, ist ein Zusatzwärmeerzeuger vorhanden				Nein			
Punkt	Symbol	Wert	Einheit	Punkt	Symbol	Wert	Einheit
Nennwärmeleistung	P _{rated}	25,7	kW	Energieeffizienz für saisonale Raumheizung	η _s	91,9	%
				Energieeffizienzklasse		A	
<i>Für Raumheizkessel und Kombiheizkessel: Nutzwärmeleistung</i>				<i>Für Raumheizkessel und Kombiheizkessel: Nutzwirkungsgrad</i>			
Maximale Kapazität und Hochtemperaturbetrieb (*)	P _a	25,7	kW	Maximale Kapazität und Hochtemperaturbetrieb (*)	η _a	88,3	%
Bei 30 % der maximalen Kapazität und Niedertemperaturbetrieb (**)	P _i	8,5	kW	Bei 30 % der maximalen Kapazität und Niedertemperaturbetrieb (**)	η _i	97,4	%
<i>Hilfsstromverbrauch</i>				<i>Sonstiges</i>			
Bei Volllast	e _{lmax}	0,083	W	Wärmeverlust im Bereitschaftszustand	P _{standby}	0,062	kW
Bei Teillast	e _{lmin}	0,035	W	Energieverbrauch des Züdbrenners	P _{gas}	0,000	kW
Im Bereitschaftszustand	P _{sb}	0,004	W	Jährlicher Energieverbrauch	Q _{UE}	50	kWh
				Schalleistungspegel, Innenraum	L _{WA}	54	dB
				No, Emissionen	NO _x	42,728	mg/kWh
Für kombinierte Heizungen:							
Angegebenes Lastprofil				Energieeffizienz für Warmwasserbereitung		85,9	
XL				Energieeffizienzklasse		A	
Täglicher Stromverbrauch				Täglicher Brennstoffverbrauch		22,619	
Q _{elec} 0,181 kWh				(Q _{gas})		kWh	
Jährlicher Stromverbrauch				Jährlicher Brennstoffverbrauch		17,915	
AEC 39,828 kWh				AFC		GJ	
Kontaktangaben				ALARKO CARRIER SAN. TIC. A.Ş., GOSB - Gebze O.S.B., Şahabettin Bilgisu Cad., 41400, Gebze/Kocaeli/Türkiye			
(*) Hochtemperaturbetrieb: 60 °C Rücklauftemperatur am Heizungseingang und 80 °C Speisewassertemperatur am Heizungsausgang.							
(**) Niedertemperaturbetrieb: 30 °C für Brennwertkessel, 37 °C für Niedertemperaturkessel und 50 °C für andere Heizungen bei Rücklaufwassertemperatur (Heizungseingang).							

Modell:				SUF 35			
Brennwertkessel:				Ja			
Niedertemperaturkessel (**):				Nein			
B11 Kessel:				Nein			
Kraft-Wärme-Kopplung Raumheizung:				Nein			
Kombiheizgerät:				Ja			
Wenn ja, ist ein Zusatzwärmeerzeuger vorhanden				Nein			
Punkt	Symbol	Wert	Einheit	Punkt	Symbol	Wert	Einheit
Nennwärmeleistung	P _{rated}	32,1	kW	Energieeffizienz für saisonale Raumheizung	η _s	91,0	%
				Energieeffizienzklasse		A	
<i>Für Raumheizkessel und Kombiheizkessel: Nutzwärmeleistung</i>				<i>Für Raumheizkessel und Kombiheizkessel: Nutzwirkungsgrad</i>			
Maximale Kapazität und Hochtemperaturbetrieb (*)	P _a	32,1	kW	Maximale Kapazität und Hochtemperaturbetrieb (*)	η _a	87,6	%
Bei 30 % der maximalen Kapazität und Niedertemperaturbetrieb (**)	P _i	10,7	kW	Bei 30 % der maximalen Kapazität und Niedertemperaturbetrieb (**)	η _i	97	%
<i>Hilfsstromverbrauch</i>				<i>Sonstiges</i>			
Bei Volllast	e _{lmax}	0,117	W	Wärmeverlust im Bereitschaftszustand	P _{standby}	0,059	kW
Bei Teillast	e _{lmin}	0,067	W	Energieverbrauch des Züdbrenners	P _{gas}	0,000	kW
Im Bereitschaftszustand	P _{sb}	0,004	W	Jährlicher Energieverbrauch	Q _{UE}	63	kWh
				Schalleistungspegel, Innenraum	L _{WA}	57	dB
				No, Emissionen	NO _x	43,181	mg/kWh
Für kombinierte Heizungen:							
Angegebenes Lastprofil				Energieeffizienz für Warmwasserbereitung		85,9	
XL				Energieeffizienzklasse		A	
Täglicher Stromverbrauch				Täglicher Brennstoffverbrauch		22,770	
Q _{elec} 0,189 kWh				(Q _{gas})		kWh	
Jährlicher Stromverbrauch				Jährlicher Brennstoffverbrauch		18,034	
AEC 41,631 kWh				AFC		GJ	
Kontaktangaben				ALARKO CARRIER SAN. TIC. A.Ş., GOSB - Gebze O.S.B., Şahabettin Bilgisu Cad., 41400, Gebze/Kocaeli/Türkiye			
(*) Hochtemperaturbetrieb: 60 °C Rücklauftemperatur am Heizungseingang und 80 °C Speisewassertemperatur am Heizungsausgang.							
(**) Niedertemperaturbetrieb: 30 °C für Brennwertkessel, 37 °C für Niedertemperaturkessel und 50 °C für andere Heizungen bei Rücklaufwassertemperatur (Heizungseingang).							

3.4 Abmessungen



KD	Heizungsrücklauf	G 3/4"
KG	Heizungsvorlauf	G 3/4"
G	Gaseinlass	G 3/4"
SS	Kaltwasseranschluss	G 1/2"
KS	Warmwasserauslauf	G 1/2"

Abbildung 6. Abmessungen

3.5 Hauptbestandteile des Kombigeräts

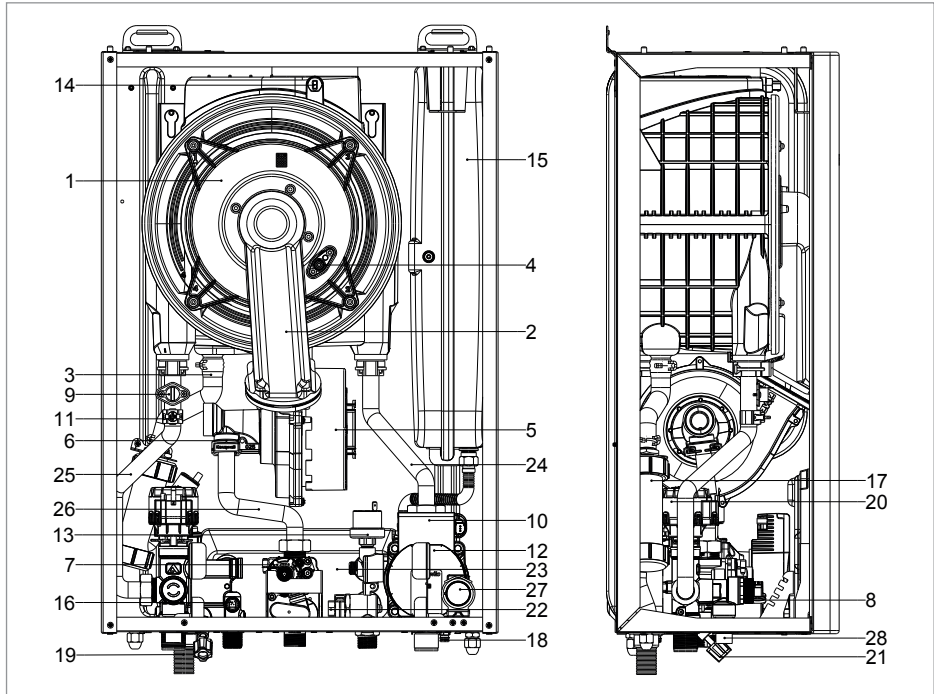


Abbildung 7. Hauptbestandteile

- | | |
|---|---------------------------------------|
| 1. Kondensierender Hauptwärmetauscher | 15. Membranausdehnungsgefäß |
| 2. Vormisch-Brennereinheit (Gasverteiler + Brenner) | 16. Warmwasser-Temperaturfühler |
| 3. Siphon-Einlassschlauch | 17. Siphon |
| 4. Ionisations- und Zündelektrode | 18. Entleerungshahn |
| 5. Gebläse | 19. Kondensatablaufrohr |
| 6. Venturi | 20. Motor für 3-Wege-Ventil |
| 7. Elektronisches Gaskombiventil | 21. Füllhahn |
| 8. 3 bar Sicherheitsventil | 22. Elektronischer Durchflusssensor |
| 9. Temperaturbegrenzer | 23. Warmwasserwärmetauscher |
| 10. Automatisches Entlüftungsventil | 24. Heizungsrücklaufrohr |
| 12. Pumpe | 25. Heizungsvorlaufrohr |
| 11. Heizwasser-Vorlauftemperaturfühler | 26. Gaseinlassrohr |
| 13. Druckschalter | 27. Manometer |
| 14. Abgasführungssicherung | 28. Kunststoff Entwässerungsanschluss |

3.6 Wasserkreis

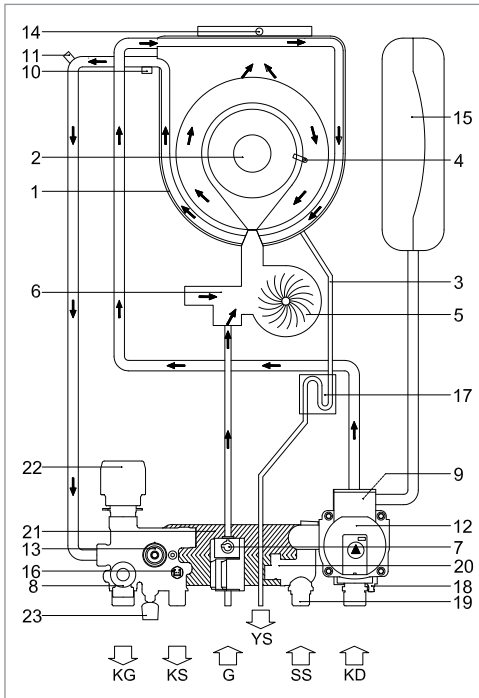


Abbildung 8. Schematische Darstellung des Wasserkreises

KD	HEIZUNGRÜCKLAUF
KG	HEIZUNGSVORLAUF
G	GASANSCHLUSS
SS	KALTWASSERANSCHLUSS
KS	WARMWASSERAUSLAUF
YS	KONDENSWASSERAUSLAUF

1. Kondensierender Hauptwärmetauscher
2. Vormisch-Brennereinheit (Gasverteiler + Brenner)
3. Kondensatablaufrohr
4. Ionisations- und Zündelektrode
5. Gebläse
6. Venturi
7. Elektronisches Gaskombiventil
8. 3 bar Sicherheitsventil
9. Automatisches Entlüftungsventil
10. Temperaturbegrenzer
11. Heizwasser-Vorlauftemperaturfühler
12. Pumpe
13. Druckschalter
14. Abgasführungssicherung
15. Membranausdehnungsgefäß
16. Warmwasser-Temperaturfühler
17. Siphon
18. Entleerungshahn
19. Ablaufbegrenzer
20. Elektronischer Durchflusssensor
21. Warmwasserwärmetauscher
22. Motor für 3-Wege-Ventil
23. Wasserfüllhahn

3.7 Zirkulationspumpe

In den Super Fit Gasbrennwert-Heiz-Kombigeräte werden eine ErP-konforme ($E_{EI} \leq 0,23$) und hocheffiziente Zirkulationspumpe mit integrierter Differenzdruckregelung eingesetzt. Die Betriebsart und die Fördermenge (Differenzdruck) sind einstellbar. Der E_{EI} -Wert der eingesetzten modulierenden Pumpe beträgt $\leq 0,20$.

Leistungsdiagramm der Zirkulationspumpe

SUF 24/28

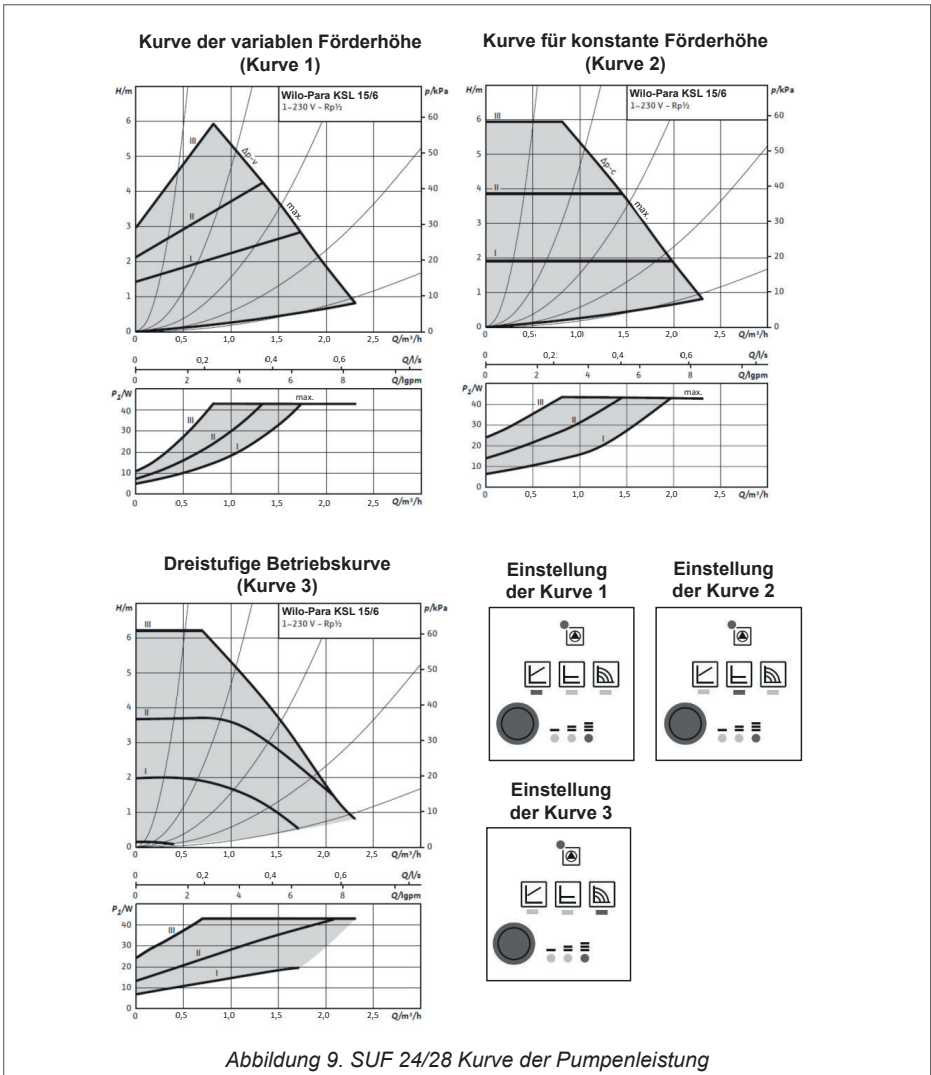
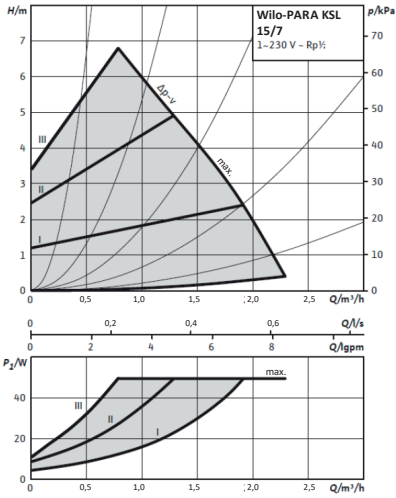


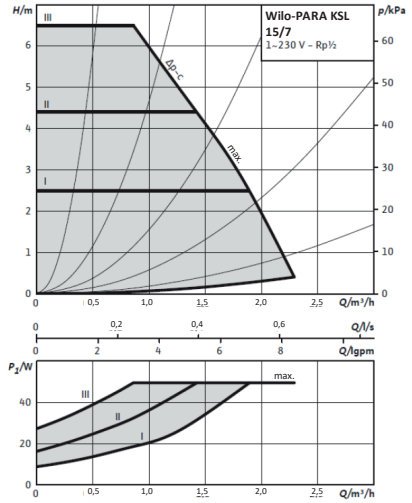
Abbildung 9. SUF 24/28 Kurve der Pumpenleistung

SUF 35

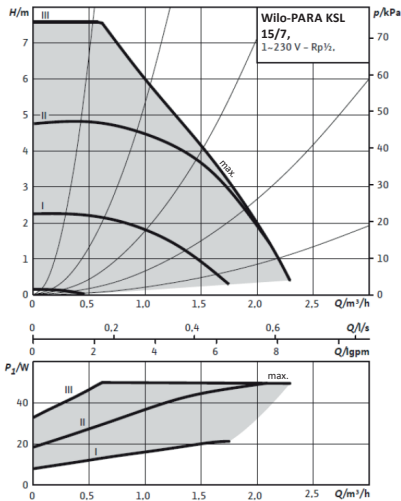
**Kurve der variablen Förderhöhe
(Kurve 1)**



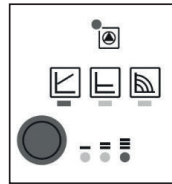
**Kurve für konstante Förderhöhe
(Kurve 2)**



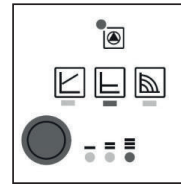
**Dreistufige Betriebskurve
(Kurve 3)**



**Einstellung
der Kurve 1**



**Einstellung
der Kurve 2**



**Einstellung
der Kurve 3**

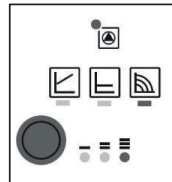
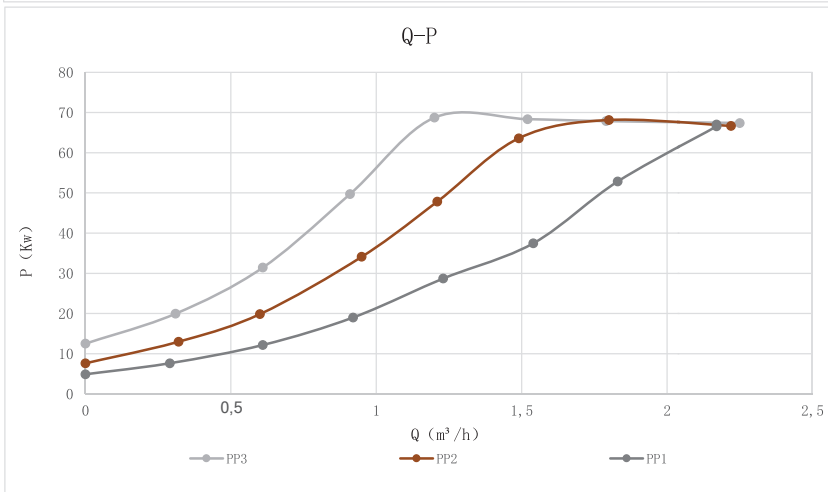
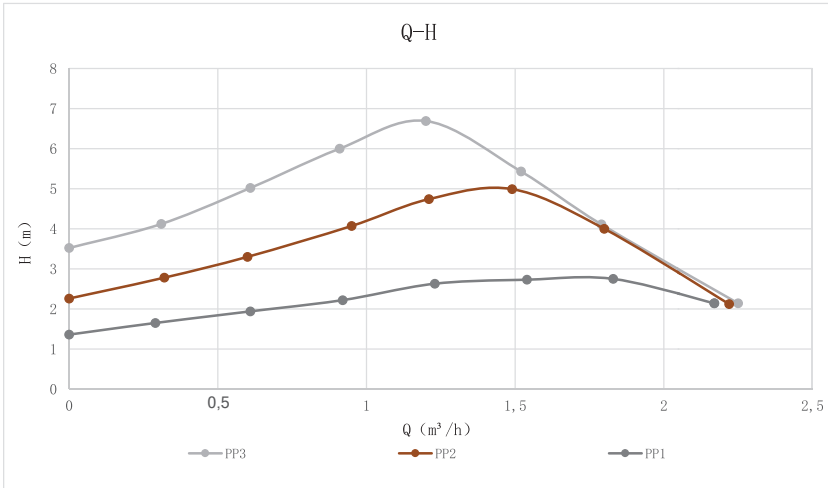


Abbildung 10. SUF 35 Kurve der Pumpenleistung

Alarko Zirkulationspumpe



3.8 Elektronische Zündung und Steuerkarte - MIAB 3105

Hauptmerkmale

Folgende Eingriffe, die eine Einstellung/Auswahl erfordern, dürfen nur von einem Fachhandwerker durchgeführt werden.

- Funktion für Parameterprogrammierung
- Kontinuierliche Flammenmodulation während des Heiz- und Warmwasserkreises
- Kompatibilität sowohl mit Heizkörper- als auch Fußbodenheizungssysteme mit Standard- (30/85 °C) / reduzierter (25/45 °C) Heiztemperatúrauswahl
- Automatische Betriebsfunktion entsprechend der Außentemperatur (bei Verwendung des optionalen Außenluftfühlers)
- Einstellung der Zeit für die sofortige Leistungssteigerung im Heizzyklus
- Einstellung der Pumpennachlaufzeit im Heiz- und Warmwasserkreis (Wirksam bei Zyklen wie Heizung, Frostschutz für Heizung, Warmwasserbereitung, Frostschutz für Warmwasserbereitung und Fegen der Abgasführung)
- Frostschutzfunktion für Heizung und Warmwasserbereitung
- Funktion zum Fegen der Abgasführung
- Alternative Pumpenkontrollen
- Funktion zur Verhinderung von Pumpenblockaden
- Funktion zur Verhinderung von 3-Wege-Ventil-Blockaden
- Kommunikationsnetzwerk der Fernbedienung (OpenTherm-Protokoll)
- 6 Tasten Matrix Benutzeroberfläche
- Störungsmeldung mit Fehlercodes
- Optionale Fernbedienungsgeräte für das Heizwassersystem
 - Raumthermostat
 - Kommunikationsnetzwerk der Fernbedienung (OpenTherm-Protokoll)
- Druckschalter für Wasser
- Temperaturbegrenzer
- Abgasführungssicherung
- Integritätsprüfung des Temperaturfühlers
- Steuerung der Geschwindigkeit der Gebläse
- Automatisches Flammenkontrollsystem

- Demo-Modus (zur Vorführung in Ausstellungsräumen)

Betreibereinstellungen

- Sommer / Winter / Nur Heizung / Ausschalten (Off)
- Einstellung der Heiztemperatur (Standard zwischen 30-85°C oder reduziert zwischen 25-45°C)
- Einstellung der Warmwassertemperatur (zwischen 30-60°C)

Grundsymbole auf der Anzeige

Symbol 1: Warmwasserbereitung
(Blinkt, wenn das Warmwasser eingeschaltet ist)

Symbol 2: Heizwasser wird erwärmt
(Blinkt, wenn Heizwasser eingeschaltet ist)

Symbol 3: Es leuchtet beim Aufrufen des Parameter- und Service-Info-Menüs auf.

Symbol 4: Es leuchtet in der Gegenwart einer Flamme

Symbol 5: Reset

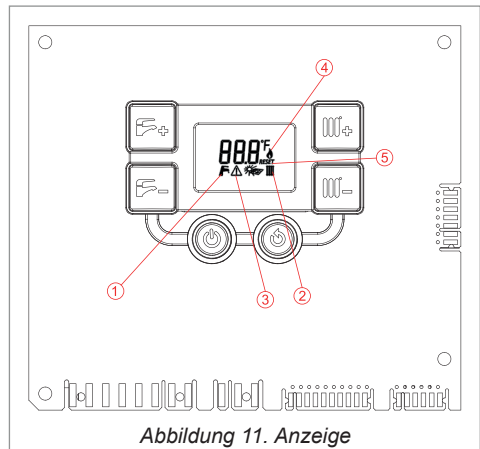


Abbildung 11. Anzeige

Wenn das Kombigerät über das Bedienfeld ausgeschaltet wird, erscheint auf der Anzeige die Meldung OFF. Der Frostschutz für Warmwasser und Heizung bleibt weiterhin aktiv. Sollte das Kombigerät zuvor eingeschaltet sein, wird es ausgeschaltet und nach dem Gebläsedurchlauf wird der Schutzsystem für Bewegungssperre für den Pumpennachlauf, die Zirkulationspumpe und das 3-Wege-Ventil aktiviert.

Die Fernbedienung (falls vorhanden) bleibt aktiv und beleuchtet.

4. MONTAGEANLEITUNGEN

4.1 Relevante Normen

Dieses Gerät wurde in Übereinstimmung mit den folgenden Normen und Richtlinien hergestellt:

- EN 15502-1:2021: Heizkessel für gasförmige Brennstoffe - Teil 1: Allgemeine Anforderungen
- EN 15502-2-1:2022: Heizkessel für gasförmige Brennstoffe - Teil 2-1: Heizkessel der Bauart c und Heizkessel der Bauarten b2, b3 und b5 mit einer Nennwärmebelastung nicht größer als 1 000 kW
- TS EN 60335-1: Sicherheit elektrischer Geräte für den Hausgebrauch und ähnliche Zwecke - Teil 1: Allgemeine Anforderungen
- TS EN 60335-2-102: Sicherheit elektrischer Geräte für den Hausgebrauch und ähnliche Zwecke - Teil 2-102: Besondere Anforderungen für Gas-, Öl- und Festbrennstoffgeräte mit elektrischen Anschlüssen
- EN 13203-2 Warmwasserbereiter für den Hausgebrauch mit gasförmigen Brennstoffen - Teil 2: Bewertung des Energieverbrauchs.
- IPX4D Schutzarten für elektrische Geräte
- 2016/426/EU: Gasgeräte-Richtlinie für Geräte zur Verbrennung gasförmiger Brennstoffe
- 811/2013: Energiekennzeichnung von Raumheizgeräten, Kombiheizgeräten
- 813/2013: Anforderungen an die umweltgerechte Gestaltung von Raumheizgeräten und Kombiheizgeräten
- 2014/35/EU: Niederspannungsrichtlinie

Die Prüfungen der elektromagnetischen Verträglichkeit (EMV) der Kombigeräte wurden gemäß den unten aufgeführten Normen durchgeführt:

- EN 55014-1: Elektromagnetische Verträglichkeit - Anforderungen an Haushaltsgeräte, Elektrowerkzeuge und ähnliche Elektrogeräte - Teil 1: Störausendung
- EN 55014-2: Elektromagnetische Verträglichkeit - Anforderungen an Haushaltsgeräte, Elektrowerkzeuge und ähnliche Elektrogeräte - Teil 2: Störfestigkeit - Produktfamiliennorm
- EN 61000-3-2: Elektromagnetische Verträglichkeit (EMV) - Teil 3-2: Grenzwerte – Grenzwerte für Oberschwingungsströme (Geräte-Eingangstrom ≤ 16 A je Leiter)

- EN 61000-3-3 (2013): Teil 3-3 Grenzwerte - Begrenzung von Spannungsänderungen, Spannungsschwankungen und Flicker in öffentlichen Niederspannungsversorgungsnetzen für Geräte mit einem Bemessungsstrom ≤ 16 A je Leiter, die keiner Sonderanschlussbedingung unterliegen

Nach den geltenden Verordnungen müssen alle gasbetriebenen Geräte von Fachhandwerkern gemäß den Regeln und Vorschriften installiert werden.

Die Anweisungen des Herstellers haben auf keinen Fall Vorrang vor gesetzlichen Verpflichtungen.

Damit die Montage standardmäßig und fachgerecht realisiert werden kann, müssen zusätzlich zu den Anweisungen in diese Anleitung auch die Installation und die verwendeten Komponenten normgerecht sein.

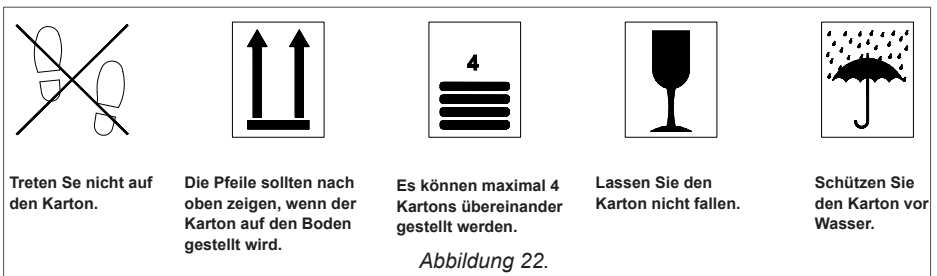
4.2 Aufstellort des Gerätes

Bei der Geräteaufstellung sollten die Anforderungen der örtlichen Gasbehörden und nationale Normen berücksichtigt werden.

4.3 Transport und Verpackung

Das Kombigerät befindet sich in einer Kartonverpackung. Bei Transport und Lagerung sind die Kennzeichnungen auf der Verpackung zu beachten.

- Das Kombigerät kann von zwei Personen getragen werden, indem er an den



seitlichen Löchern angehoben wird.

- Der Kombi sollte an einem staub- und feuchtigkeitsfreien Ort gelagert werden und bis zur Montage nicht aus der Verpackung genommen werden.
- Bei der Lagerung können maximal vier verpackte Kombigeräte übereinander gestellt werden.
- Nachdem die Elektro- und Wassersysteme fertiggestellt sind kann das Kombigerät installiert werden.

Auspackung

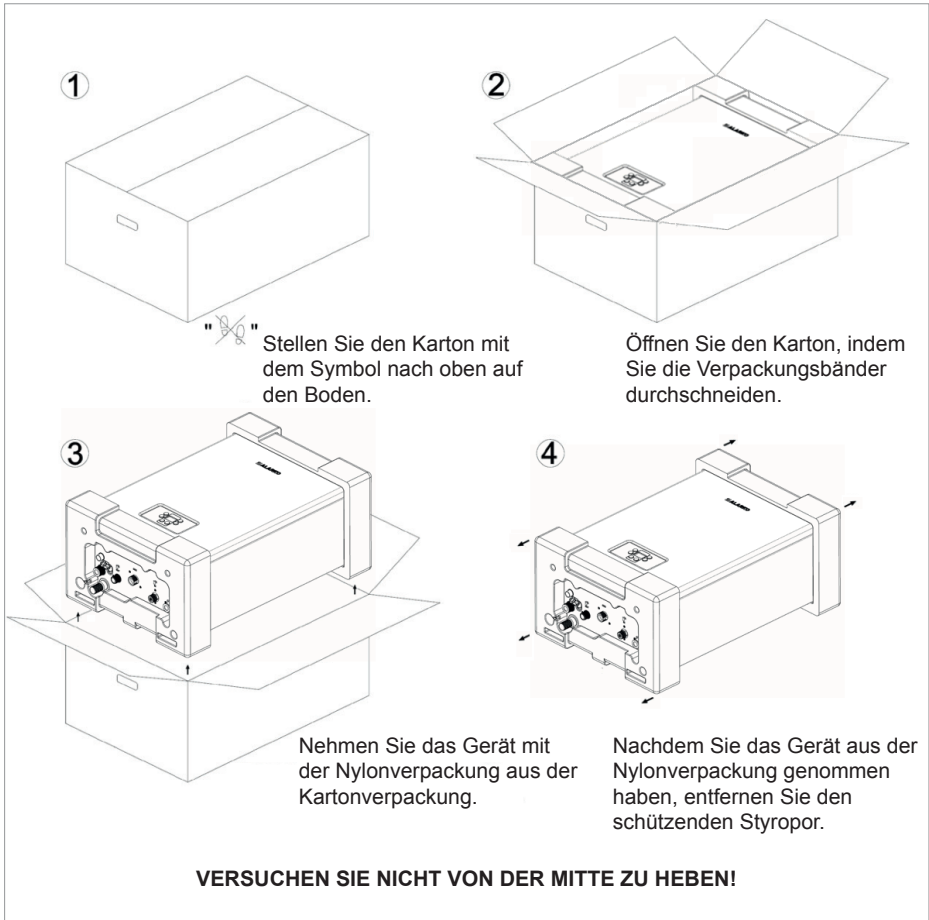


Abbildung 13. Verpackung

4.4 Montage des Geräts

- Das Gerät muss an einer ebenen, stabilen Wand montiert werden, die sein Gewicht tragen kann.
- Normalerweise sollte das Gerät in geschlossenen Räumen installiert werden. Es kann auch in der Garage, im offenen Balkon und sonstigen Stellen in einem geeigneten Schrank betrieben werden. Lassen Sie sich bezüglich der geeigneten Schrankgröße von Alarko Carrier beraten.
- Wenn sich das Gerät in einem unbeheizten Raum befindet, muss es an den Strom angeschlossen sein und der Schalter muss eingeschaltet sein, um den Frostschutz zu aktivieren. Der Frostschutz bleibt aktiv, auch wenn das Gerät ausgeschaltet (OFF) ist.
- Die Montage des Geräts in Badezimmern kann gemäß den nationalen Normen und den Vorschriften der örtlichen Gasbehörden möglich sein. Bei Montage und Service sind die in Abbildung 24 angegebenen Mindestabstände einzuhalten.

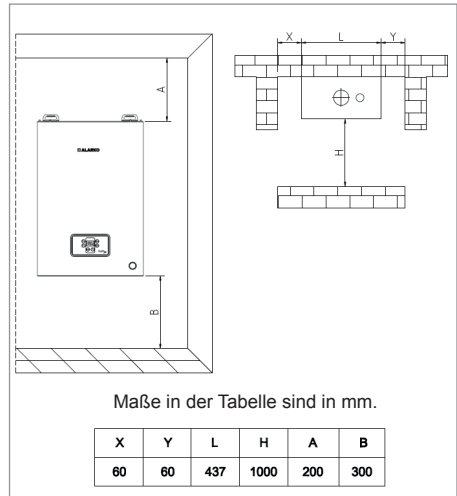
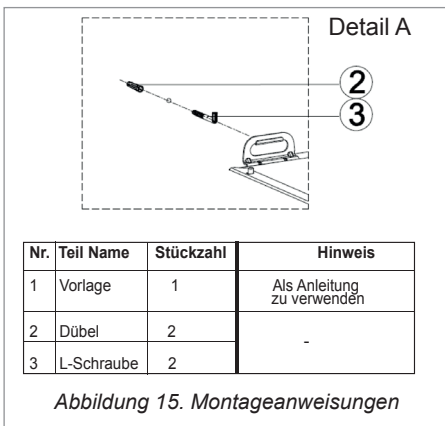
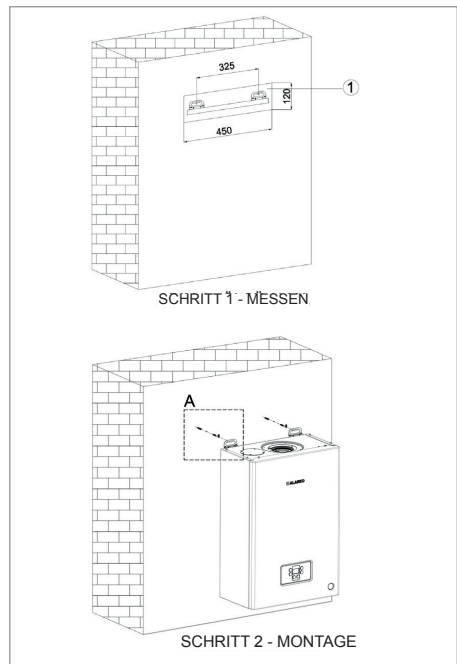


Abbildung 14. Minimale Montageabstände



Um das Gerät zu montieren, sollte man folgenden Anweisungen folgen (Abbildung 15). Bestimmen Sie die Montagestelle unter Berücksichtigung der Abgasführungsposition und der erforderlichen Wartungs- und Eingriffsräume. Bestimmen Sie zunächst die Montagepunkte an der Wand mithilfe der Montageschablone und der Wasserwaage, die mitgeliefert wurden (Abbildung 15 – Schritt 1). Setzen Sie an diesen Stellen die L-Schrauben mit Dübeln ein. Hängen Sie dann Ihr Kombigerät an die L-Schrauben (Abbildung 15 – Schritt 2).

4.5 Wasseranschlüsse

- ⚠ **Zum Schutz des Wärmetauschers und der Zirkulationspumpe wird empfohlen, die Anlage mit heißem Wasser durchzuspülen, um die in den Rohren und Heizkörpern verbliebenen Rückstände und Verschmutzungen (insbesondere Öl und Fett) zu entfernen.**
- ⚠ **Stellen Sie sicher, dass die Warmwasser- und Heizungsrohre nicht zur Erdung des elektrischen Systems verwendet werden. Die Rohre eignen sich absolut nicht zu diesem Zweck.**
- ⚠ **Es ist zwingend erforderlich einen Kugelhahn an den Kaltwasserzulauf, Heizwasservorlauf und --rücklauf; und einen Schmutzabscheider an den Heizwasserrücklauf und Warmwasserzulauf zu installieren.**
- ⚠ **Die Verbindung an der Unterseite der Pumpe (Abbildung 16 – die Verbindung in Detail A) sollte bei Verwendung von Gummidichtungen mit einem maximalen Drehmoment von 18 Nm und bei Verwendung von Klingeritdichtungen mit einem maximalen Drehmoment von 30 Nm angezogen werden.**
- Um Vibrationen und Geräusche von der Anlage zu vermeiden, verwenden Sie keine Rohre mit kleinen Durchmessern, keine scharfen Bögen und nehmen Sie keine starken Reduzierungen an den Querschnitten des Wasserlaufs vor.

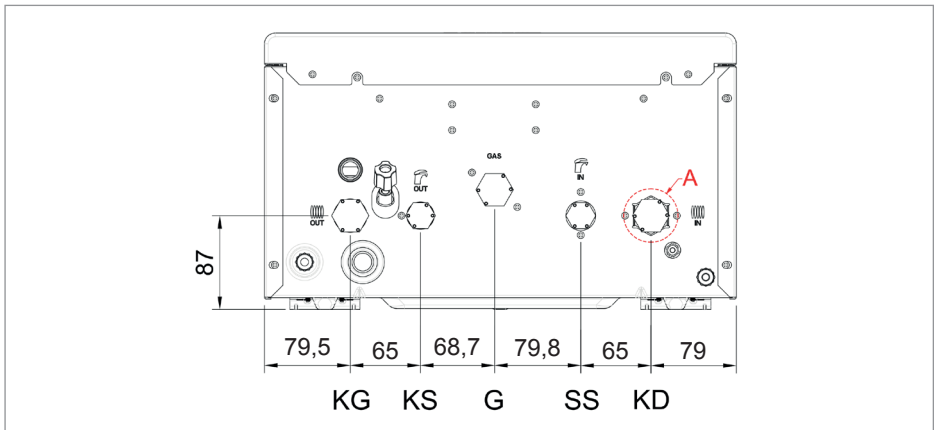


Abbildung 16. Wasseranschlüsse

Warmwasserkreis

- Um Ablagerungen usw. mögliche Schäden, im Warmwasserwärmetauscher vorzubeugen sollte die Härte des Leitungswassers maximal 17,5 französische Härte betragen. Vor der Montage muss die Wasserhärte überprüft und gegebenenfalls eine geeignete Wasseraufbereitungs-anlage installiert werden.

Der Wasserzulaufdruck sollte im Bereich von 0,5-10 bar liegen.

Bei höheren Druckwerten muss ein Druckminderer vor dem Kombigerät installiert werden.

Die Reinigungshäufigkeit des Plattenwärmetauschers hängt von der Härte des Leitungswassers und von Ablagerungen und Verunreinigungen ab, was bei Neuanlagen der Fall ist. Wenn die Eigenschaft des Leitungswassers eine Aufbereitung erfordert, sollte ein geeignetes Aufbereitungssystem installiert und ein Abscheider gegen Schmutz und Ablagerungen eingesetzt werden.

Alle Warmwasserkreise, Anschlüsse, Fittings usw. müssen entsprechend den Normen installiert werden.

Heizkreis

Um die Bildung möglicher Schäden wie Ablagerungen usw. im Hauptwärmetauscher zu verhindern sollte im Heizkreis für Leitungswasser eine Aufbereitevorrichtung eingesetzt werden. Der Einsatz einer Aufbereitevorrichtung ist erforderlich, wenn die Anlage häufig mit Wasser gefüllt wird oder wenn das Anlagenwasser häufig, teilweise oder vollständig abgelassen wird.

Der Ablass des Sicherheitsventils des Kombigeräts muss mit einem Abfluss verbunden werden. Für die Gerätesicherheit ist es normal, dass bei einem übermäßigen Anstieg des Anlagendrucks überschüssiges Wasser über das Sicherheitsventil abgelassen wird. Der Hersteller haftet nicht für Überschwemmungen usw., die durch das Fehlen des Anschlusses zwischen dem Abfluss und Sicherheitsventil entstehen.

Kondensatablauf

Das mitgelieferte Kondensatablaufrohr ist an den Siphon angeschlossen. Der Ablauf des Kondensats in die Kanalisation erfolgt über einen Siphon. Das Kondensatablaufrohr sollte mit einem Kunststoffrohr von mindestens 32 mm Durchmesser in Form einer offenen Verbindung um eine Unterbrechung des Durchflusses zu verhindern, an den Abwasserabfluss angeschlossen werden, und mit einem Siphon um Geruchsbildung zu vermeiden (Abbildung 17).

Kondensatablaufrohre außerhalb des Gebäudes oder durch unbeheizte Räume sollten gegen Frostgefahr isoliert werden. Wenn das Kondensat an die Regenwasserablaufrohre angeschlossen wird, kann die Gefahr des Einfrierens auftreten. Vor dem Inbetriebnahme des Kombigeräts muss die Eignung des Kondensatablaufs überprüft werden.

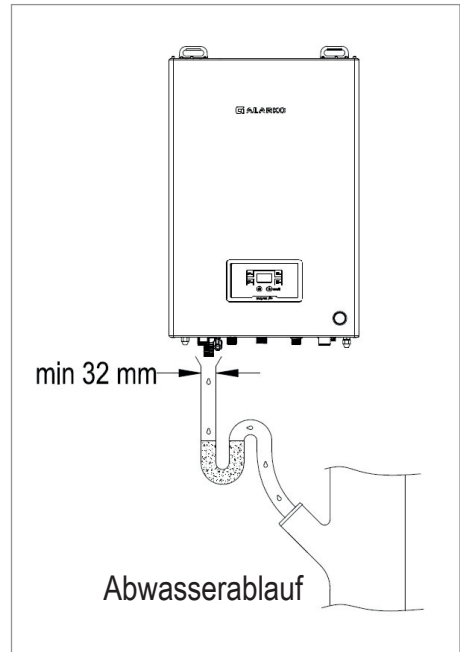


Abbildung 17. Entwässerungsröhre und Anschluss an den Abwasserablauf

4.6 Geeignete Installationsrohre für die Heizung

Es wird ausdrücklich empfohlen, ein **Diffusionsdichtes Rohr nach DIN 4726 (mit einer Sauerstoffdurchlässigkeit von weniger als 0,1 g/m³ bei 40°C)** zu verwenden, um zu verhindern, dass die Elektrobatterie von Brennwert Kombigeräte durch Installationschlamm und Biozide (im Wasser gebildete grün gefärbte Bakterien) beeinträchtigt wird.

VORSICHT!

Nicht alle Fußbodenheizungsrohre mit Mantel haben eine Sauerstoffbarriere.

Installationen mit Kunststoffrohre ohne Sauerstoffbarriere

- sollten nicht eingesetzt werden.
- Während des Betriebs könnte Sauerstoff in die Anlage absorbiert werden, die zu einer Schlammbildung führen und somit der Grund einer Verstopfung in der Installation und im Wärmetauscher des Kombigeräts sein könnte. Andererseits könnten sich die Eigenschaften des Wassers (insbesondere der pH-Wert) ändern, das die Bildung einer Elektrobatterie (Batterieeffekt) ermöglichen würde, die zur Beschädigung des Wärmetauschers führen könnte.
- Um eine solche Situation zu vermeiden, sollten die notwendigen Maßnahmen durch die Zugabe von Inhibitoren (Additiven) (Sentinel X100, usw.) getroffen werden.



Fußbodenheizungsanlagen ohne Sauerstoffbarriere

- sollten nicht eingesetzt werden.
- Während des Betriebs wird Sauerstoff in die bei niedriger Temperatur betriebene Fußbodenheizungsanlage absorbiert, wodurch sich im Wasser bei niedriger Wassertemperatur Kolonien von grün gefärbten Biozidbakterien bilden, die in der Anlage die Eigenschaften des Wassers verändern und seine Viskosität erhöhen können, das zu Verstopfungen von Wärmetauschern und Pumpen führen kann.
- Um eine solche Situation zu vermeiden, sollten der Anlage Inhibitoren (Sentinel X700 + X100 usw.) zugesetzt werden, um die Bildung der Biozide und Elektrobatterie zu verhindern.

Verstopfungen in der Anlage

- In älteren Anlagen mit Eisenrohren kommt es oft vor, dass Verstopfungen schon in kurzer Zeit nach der Inbetriebnahme des Gerätes auftreten.
- Bei einer Verstopfung in der Anlage sollte dem Anlagenwasser ein Inhibitor (Sentinel X400, usw.) zugesetzt werden.



4.7 Gasanschluss

-  Der Anschluss an die Gasversorgung muss von fachlich qualifiziertem Personal durchgeführt werden, das gemäß den geltenden Regelungen registriert ist.**
-  Verwenden Sie für den Anschluss des Kombigeräts an die Gasversorgungsleitung nur Gasarmaturen (Fittings), die den Bestimmungen für Gassicherheit und -nutzung entsprechen.**

Vor der Installation des Kombigeräts sollten Sie folgende Punkte überprüfen:

- Die Rohre müssen über die geeignete Querschnitt für die erforderliche Durchflussmenge und Länge verfügen und mit allen in den geltenden Normen vorgesehenen Sicherheits- und Kontrollvorrichtungen installiert werden.
- Als Gasversorgungsleitung sollte ein Gasrohr zwischen dem Zähler und dem Kombigerät verlegt werden, das den geltenden Normen und Vorschriften entspricht und eine ununterbrochene Versorgung ermöglicht.
- Überprüfen Sie die inneren und äußeren Dichtungen der Gasversorgungsanlage.
- An der Gaseinlass muss ein Absperrhahn angebracht werden.
- Stellen Sie vor dem Einschalten des Kombigeräts sicher, dass die Gasart mit der Gasart des Kombigeräts übereinstimmt, für die das Gerät eingestellt ist.
- Der Betriebsdruck für die Gasversorgung sollte zwischen den auf der Etiketle für den Gastyp angegebenen Werten liegen (siehe Etiketle der Gasart im Inneren des Kombigeräts).
- Stellen Sie vor der Installation sicher, dass das Gaseinlassrohr frei von Spanrückständen ist.
- Die Umstellung des Geräts von Erdgas auf Flüssiggas oder von Flüssiggas auf Erdgas muss von einem Fachhandwerker durchgeführt werden.

4.8 Elektrische Anschlüsse

-  Der Anschluss an das Stromnetz muss von einer qualifizierten Elektrofachmann gemäß den geltenden Verordnungen vorgenommen werden.**
-  Stellen Sie immer sicher, dass das Gerät über eine wirksame Erdung verfügt. Diese Anforderung wird nur erfüllt sein, wenn das Gerät ordnungsgemäß an ein wirksames Erdungssystem angeschlossen ist, das gemäß den geltenden Sicherheitsnormen installiert wurde. Diese grundlegende Sicherheitsmaßnahme muss überprüft und validiert werden.**

Lassen Sie im Zweifelsfall die elektrische Anlage von einem Elektrofachmann überprüfen. Der Hersteller haftet nicht für Sach- oder Personenschäden, die durch ein unwirksames Erdungssystem oder das Fehlen eines Erdungssystems verursacht werden.

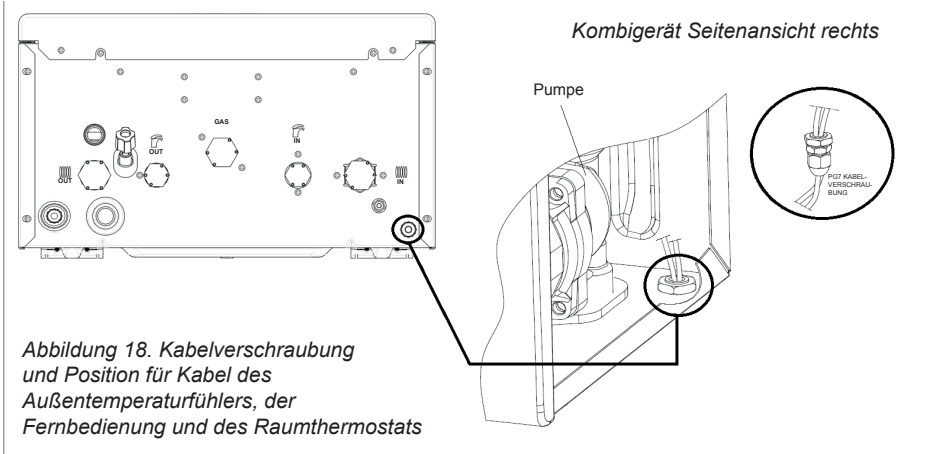
- Das Kombigerät wird mit 230 V und 50 Hz Wechselstrom betrieben. Die maximale Stromaufnahme und die maximale Leistungsaufnahme betragen 82/84/117 Watt für SUF 24/28/35. Das Gerät muss mit einer 3-A-Sicherung abgesichert werden. Stellen Sie sicher, dass die Positionen der Phasen und des Nullleiters mit denen im Schaltplan übereinstimmen.
- Stellen Sie sicher, dass die Stromversorgung an dem Ort, an dem das Gerät installiert werden soll, für die maximale Leistungsaufnahme geeignet ist, indem sie es durch einen Elektrofachmann prüfen lassen. Stellen Sie insbesondere sicher, dass die Kabelquerschnitte der Stromaufnahme des Geräts entsprechen.
- Das Netzkabel darf nicht vom Betreiber ausgetauscht werden. Wenn der Netzkabel in irgendeiner Weise beschädigt ist, schalten Sie das Gerät aus und lassen Sie das Kabel von einem Fachhandwerker austauschen.
- Verwenden Sie beim Austauschen des Netzkabels nur Kabel mit den gleichen Eigenschaften.

Bei der Verwendung von Elektrogeräten sind folgende Grundregeln zu beachten:

- Berühren Sie das Gerät nicht mit nassen oder feuchten Körperteilen oder wenn Sie barfuß sind.
- Ziehen Sie nicht an elektrischen Kabeln.
- Unter Beachtung von diesen Bedingungen, setzen Sie das Gerät nicht den Witterungseinflüssen (Regen, Sonne usw.) aus.
- Erteilen Sie kein Erlaubnis zum Betreiben des Geräts an Kinder oder Personen, die die Funktionsweise nicht kennen.

Außenluftfühler, Fernbedienung, Raumthermostatanschlüsse

Nach der Führung durch das Kombigerät sollten die Kabel des Außenluftfühlers, der Fernbedienung und des Raumthermostats an die Klemmen angeschlossen werden. Diese Kabel sollten durch die PG7-Kabelverschraubung an der Unterseite des Kombigeräts, in das Kombigerät geführt werden. Die Position dieser Kabelverschraubung wird in der Abbildung 18 dargestellt.



Führen Sie folgende Schritte aus, um den Außenluftfühler, die Fernbedienung und den Raumthermostat an die Klemmen anzuschließen:

- a. Schalten Sie den Strom am Hauptschalter aus.
- b. Nehmen Sie die vordere Abdeckung des Kombigeräts ab.
- c. Entfernen Sie die rechteckigen Vorsprünge der Kunststoffplatte aus ihrem Schlitz im Blech, indem Sie die Kunststoffplatten-Trägerbleche seitlich leicht öffnen.
- d. Senken Sie die Kunststoffplatte um 90 Grad ab, indem Sie sie zur Außenseite des Kombigeräts kippen.
- e. Nachdem Sie die 4 Schrauben an den Ecken gelöst haben, entfernen Sie die hintere Abdeckung der Kunststoffplatte.
- f. Schließen Sie die Kabel der Fernbedienung, des Raumthermostats und des Außenluftfühlers wie in Abbildung 19, Detail A, dargestellt an.

Hinweis: Der Raumthermostat ist werkseitig überbrückt. Wenn der Raumthermostat nicht benutzt wird, sollte er auf jeden Fall in dieser Stellung gelassen werden.

- g. Wenn die Kabel angeschlossen sind, setzen Sie die hintere Abdeckung der Kunststoffplatte wieder ein, bringen Sie die Kunststoffplatte wieder in die Ausgangsposition und setzen Sie die vordere Abdeckung des Kombigeräts wieder ein.

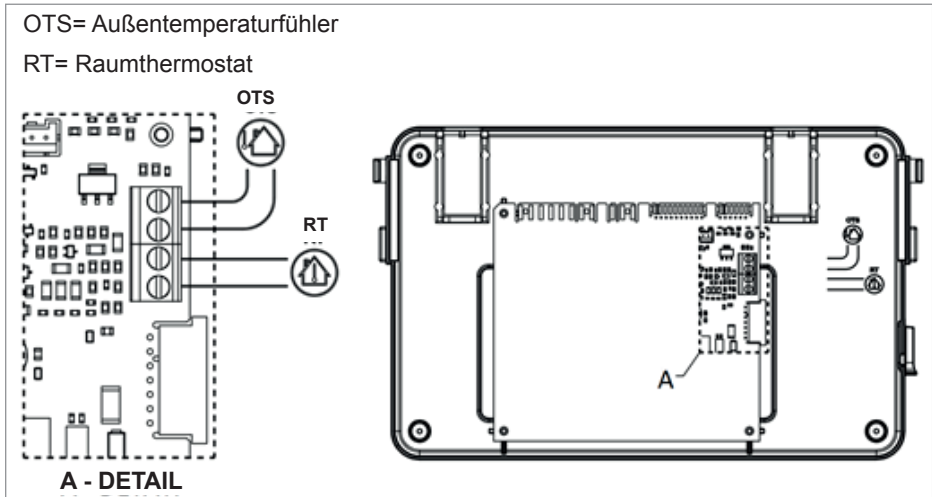


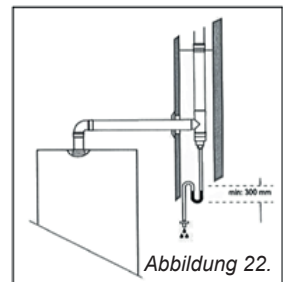
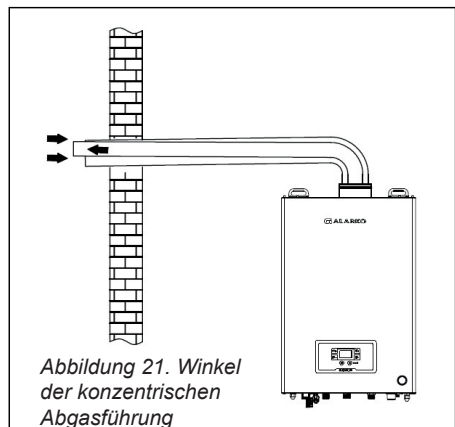
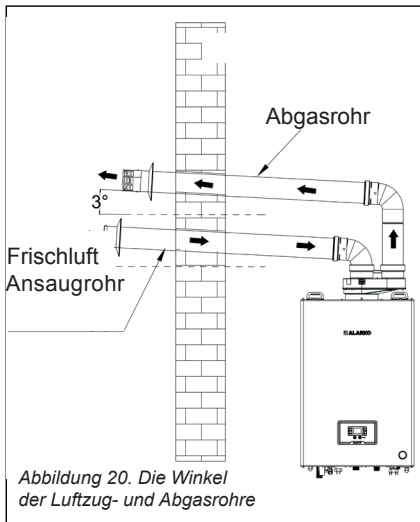
Abbildung 19. Kunststofftafel Innenansicht

4.9 Anschlüsse der Abgasführung

- ⚠ Um einen effizienten und korrekten Betrieb des Geräts zu gewährleisten, müssen die Abgasverbindungen zwischen dem Kombigerät und Abgasführungsanschluss mit speziell für Brennwertkombigeräte entwickelten Originalbauteilen vorgenommen werden.
- ⚠ Für den Transport der Abgase von Brennwertgeräten können keine Abgasführungsrohre und Komponenten ohne Kondensierung eingesetzt werden.

Bei der Installation der Abgasführung sollten folgende Empfehlungen berücksichtigt werden:

Um das Eindringen von Regenwasser, Staub und Fremdkörpern in die horizontalen Frischluftansaugrohre zu verhindern, sollte die Wandöffnung zur Außenatmosphäre um 3° nach außen geneigt sein. Anders verhält es sich bei horizontalen Abgasleitungen. Um den Abfluss des in der Abgasführung gebildeten Kondensats zur Verbrennungszelle zu erleichtern, sollten die Abgasrohre aufwärts mit einer Neigung von 3° nach außen verlegt werden, um zu verhindern, dass sie im Winter gefrieren, Eiszapfen bilden und auf die Köpfe der Passanten fallen (Abbildung 20). Bei horizontalen konzentrischen Abgasführungen sollte das nach außen gerichtete Abgasrohr (Innenrohr) nach oben und das Frischluftrohr (Außenrohr) nach unten geneigt sein. **Der horizontale konzentrische Abgasführung-Set von Alarko sollte parallel zum Boden installiert werden.** Wenn dieser Set parallel zum Boden montiert wird, wird das Abgasrohr automatisch nach oben geneigt stehen (Abbildung 21).

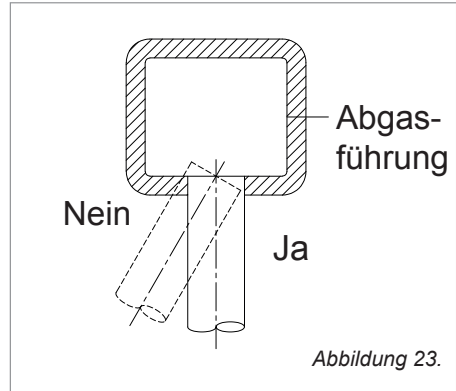


Bei einer vertikalen Installation des Abgasführungsrohres wird ein Kondensatabscheider am Fuß der Abgasführungsanlage installiert, die dem Abwassersystem angeschlossen wird (siehe Abbildung 22).

Anschluss der Abgasführung

Schließen Sie das Abgasrohr an die Abgasführung wie folgt:

- Das Abgasrohr darf nicht in die Abgasführung hineinragen; beenden Sie das Abgasrohr kurz vor dem Abgaskanal.
- Das Abgasrohr muss senkrecht zur gegenüberliegenden Wand des Abgaskanals verlaufen (siehe Abbildung 23).



Ausführungsarten der Abgasführungen

Abgasführung-Anschlusstypen lauten C13, C33, C33(x), C43, C43(x), C53, C53(x), C63, C63(x), C83, C83(x), C93, C93(x), B23 ve B33. Die Beschreibungen der Typen können Sie in der Tabelle 4.1 und die visuellen Anwendungsbeispiele in der Abbildung 24 finden.

Table 4.1. Abgasführungstypen

Abgas-füh-rungstyp	Erläuterung
B23	Abgasrohr in der Abgasführung, Verbrennungsluft direkt über das Gerät (offener Typ)
B33	Abgasrohr in der Abgasführung, Verbrennungsluft direkt aus der Umgebung, mit horizontalem konzentrischen Anschluss (offener Typ)
C13(x)	Horizontale Verbrennungsluftzufuhr und Ableitung der Abgase durch die Seitenfassade oder über das Dach. Die Auslässe liegen in Bezug auf den Abstand zum Boden nahe beieinander und sind in derselben Druckzone.
C33(x)	Die Zufuhr von Verbrennungsluft mit vertikalem Auslass und Abführung der Abgase. Die Auslässe liegen in Bezug auf den Abstand zum Boden nahe beieinander und sind in derselben Druckzone.
C43(x)	Die Verbrennungsluft- und Abgasanschlüsse sind an das Mehrluft-Abgasanlage angeschlossen.
C53(x)	Aus getrennten Leitungen bestehende Verbrennungsluftzufuhr und der Abgasauslass. Die Auslässe liegen in unterschiedlichen Druckzonen.
C63(x)	Bauform der Verbrennungsluftzufuhr und des Abgasanschlusses nach nicht messenden Geräten
C83(x)	Abgasanlage mit unabhängigen oder mehreren Anschlüssen (Unterdruck) und von der Raumluft unabhängiger Verbrennungsluftzufuhr.
C93(x)	Es sind Abgasführungen, bei denen die Frischluft durch einen Abgasführungsschacht des Gebäudes angesaugt und die Abgase über das Dach abgeleitet werden. Das Zugrohr für die Frischluft tritt horizontal in den Stollen ein und endet mit einem Bogenstück nach oben. Das Abgasrohr verläuft vom Schacht bis zum Dach. Alle Typen können bis zu einer Gesamtlänge von 50 Metern betrieben werden, einschließlich der standardmäßigen horizontalen konzentrischen Abgasführungslänge (1 Meter) mit der Abgasführungsanlage Ø60/100 mm.

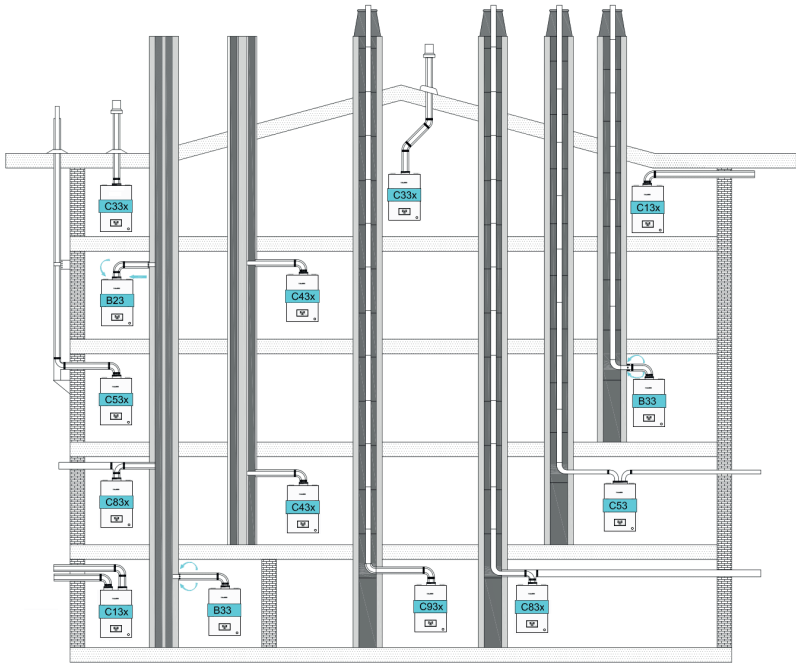


Abbildung 24. Ausführung der Abgasführungen

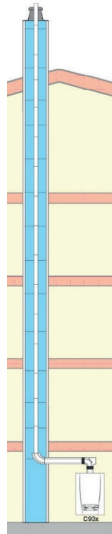


Abbildung 25. C93x Schema der Abgasführung

Ø60/100 Horizontales Abgasführung Set (SUF 24/28/35)

Die horizontale konzentrische Abgasführungsanlage hat ein um 360° verstellbares Innenrohr aus Polypropylen mit einem Durchmesser von Ø60/100 mm, das für die Kondensation geeignet ist. Abgase werden ausgelassen und Luft aus der Atmosphäre angesaugt.

Nur für die Brennwert Kombigeräte geeignet.

Mit Hilfe von zwei ineinander gesteckten Röhren werden die Abgase ausgelassen und frische Luft angesaugt. Das äußere Ø100-mm-Rohr saugt Frischluft an, während das innere Ø60-mm-Kunststoffrohr die Abgase auslässt.

Das Abgasführungsrohr kann direkt ins Freie oder an eine geeignete kombinierte Abgasführungsanlage angeschlossen werden.

MAXIMALE ABGASFÜHRUNGLÄNGE: 8 m

Die maximale Länge der Abgasführung (lineares Äquivalent) ist die Summe der Länge der linearen Rohre und der äquivalenten Längen der einzelnen eingebauten Bögen.

Unter linearer äquivalenter Länge versteht man die Gesamtlänge des Rohres ab dem Anschluss des Geräts an den Brennkammer, unter Ausschluss des ersten Bogens.

Die linearen Äquivalente der zusätzlichen Bögen lauten wie folgt:

Ø 60/100 x 90° Bogen = 0,8 m.

Ø 60/100 x 45° Bogen = 0,5 m.

HINWEIS: FÜR DIE ABFÜHRUNG DER ABGASE UND DIE ANSAUGUNG DER VERBRENNUNGSLUFT NUR VON ALARKO ZUGELASSENE ROHRLEITUNGEN VERWENDEN.

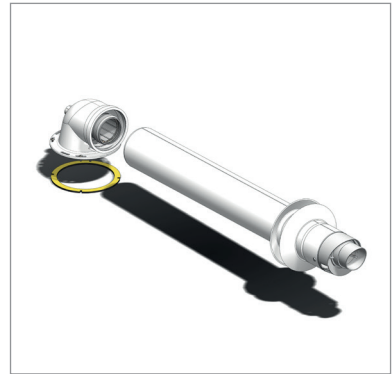


Abbildung 26. Ø60/100 mm Horizontales Abgasführung-Set

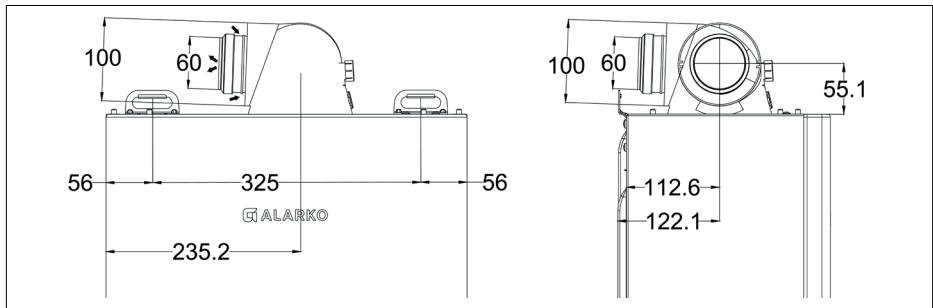


Abbildung 27. Ø60/100 mm Horizontales Abgasführung-Set Abmessungen

Ø80+80 Zwilling Abgasführung-Set (SUF 24/28/35)

Das horizontale separate Abgasführungsanlage hat zwei um 360° verstellbares Innenrohr aus Polypropylen mit einem Durchmesser von Ø80+80 mm, die für die Kondensation geeignet sind. Die Abgase werden durch ein Rohr abgelassen und durch das andere Rohr Luft aus der Atmosphäre angesaugt.

Nur für die Brennwert Kombigeräte geeignet.

Mit Hilfe von zwei separaten Rohren werden die Abgase ausgelassen und frische Luft angesaugt.

MAXIMALE ABGASFÜHRUNGLÄNGE: Ø80+80: 50 m

Die maximale Länge der Abgasführung (lineares Äquivalent) ist die Summe der Länge der linearen Rohre und der äquivalenten Längen der einzelnen eingebauten Bögen.

Unter linearer äquivalenter Länge versteht man die Gesamtlänge des Rohres ab dem Anschluss des Geräts an den Brennkammer, unter Ausschluss des ersten Bogens.

Die linearen Äquivalente der zusätzlichen Bögen lauten wie folgt:

Ø80 x 90° Bogen = 1,5 m.

Ø80 x 45° Bogen = 1,2 m.

HINWEIS: FÜR DIE ABFÜHRUNG DER ABGASE UND DIE ANSAUGUNG DER VERBRENNUNGSLUFT NUR VON ALARKO ZUGELASSENE ROHRLEITUNGEN VERWENDEN.



Abbildung 28. Zwilling Abgasführung-Set

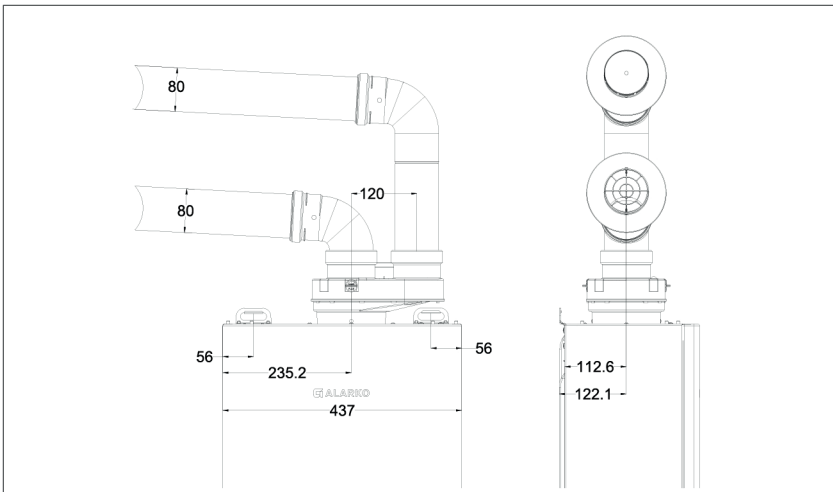


Abbildung 29. SUF 24/28/35 Zwilling Abgasführungsset Abmessungen

Ø60/100 Vertikales Abgasführung-Set (SUF 24/28/35)

Das vertikale konzentrische Abgasführungsanlage hat ein um 360° verstellbares Innenrohr aus Polypropylen mit einem Durchmesser von Ø60/100 mm, das für die Kondensation geeignet ist. Abgase werden ausgelassen und Luft aus der Atmosphäre angesaugt.

Nur für die Brennwert Kombigeräte geeignet.

Mit Hilfe von zwei ineinander gesteckten Röhren werden die Abgase vom Dach ausgelassen und frische Luft angesaugt. Das äußere Ø100-mm-Rohr saugt Frischluft an, während das innere Ø60-mm-Kunststoffrohr die Abgase auslässt.

MAXIMALE ABGASFÜHRUNGLÄNGE: 8 m

Die maximale Länge der Abgasführung (lineares Äquivalent) ist die Summe der Länge der linearen Rohre und der äquivalenten Längen der einzelnen eingebauten Bögen.

Unter linearer äquivalenter Länge versteht man die Gesamtlänge des Rohres ab dem Anschluss des Geräts an den Brennkammer, unter Ausschluss des ersten Bogens.

Die linearen Äquivalente der zusätzlichen Bögen lauten wie folgt:

Ø 60/100 x 90° Bogen = 0,8 m.

Ø 60/100 x 45° Bogen = 0,5 m.

HINWEIS: FÜR DIE ABFÜHRUNG DER ABGASE UND DIE ANSAUGUNG DER VERBRENNUNGSLUFT NUR VON ALARKO ZUGELASSENE ROHRLEITUNGEN VERWENDEN.

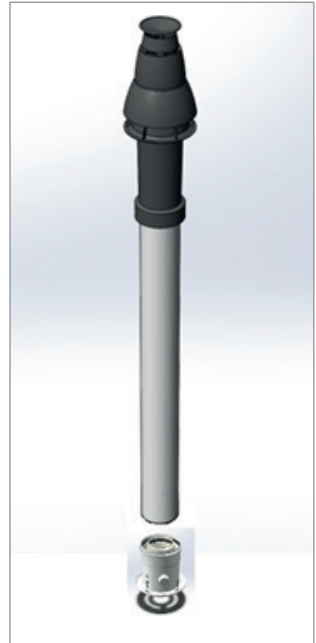





Abbildung 30. Vertikales Abgasführungsset SUF 24/28/35




5. INBETRIEBNAHME DES GERÄTS

-  Die erste Inbetriebnahme wird kostenlos von Alarko Carrier Fachhandwerker durchgeführt. Deshalb möchten wir Sie bitten den Alarko Carrier Fachhandwerker in Ihrer Region anzurufen.
-  Die Erstinbetriebnahme durch nicht autorisierte Unternehmen oder Personen führt zum Erlöschen der Garantie.
-  Alarko Carrier Sanayi ve Ticaret A.Ş. haftet nicht für Schäden an Lebewesen und Sachen, die aufgrund der ersten Inbetriebnahme durch nicht autorisierte Personen entstehen.

6. PERIODISCHE WARTUNG UND REINIGUNG

6.1 Regelmäßige Wartung des Kombigeräts (Fachhandwerker)

Die regelmäßigen Wartungen des Kombigeräts vor und nach Ablauf der Garantiezeit und 1x jährliche Wartung vor der Wintersaison gewährleisten einen sicheren Betrieb, führen zu Brennstoffeinsparung und verlängern die Lebensdauer des Geräts.

-  **Stellen Sie sicher, dass die regelmäßige Wartung von Alarko Carrier Fachhandwerker durchgeführt wird.**
-  **Um die Lebensdauer und Sicherheit des Gerätes zu gewährleisten, verwenden Sie ausschließlich Original-Ersatzteile.**
-  **Alarko Carrier Sanayi ve Ticaret A.Ş. übernimmt keine Haftung für Schäden an Lebewesen und Sachen, die aufgrund Wartung durch nicht autorisierte Personen entstehen.**

6.2 Wartungsinhalt

Die Wartung umfasst folgende Punkte:

- Reinigung des Hauptwärmetauschers
- Prüfung des Brenners und Elektroden
- Prüfung der Auswuchtung des Gebläsemotors, Reinigung der Flügel
- Prüfung von Thermostaten und Fühlern
- Reinigung des Siphons
- Prüfung von Kondensatablauf
- Kontrolle des Drucks im Membranausdehnungsgefäß, Nachfüllen bei niedrigem Druck

- Kontrolle der Dichtheit des Abgasführung
- Abgasanalyse und Brennkontrolle
- Überprüfung von Gasaustritt an Rohren und Venturi-Leitungen nach dem Gashahn mit Gaslecksuchgerät oder Waschmittelschaum
- Reinigung des Schmutzabscheiders
- Reinigung des Abscheiders für Schlamm/Ablagerungen
- Überprüfung des ordnungsgemäßen Betriebs des Kombigeräts
- Ausfüllen des Prüfscheins durch den Fachhandwerker

6.3 Reinigung des Kombigeräts (Betreiber)

Halten Sie das Außengehäuse des Kombigeräts sauber, indem Sie es mit einem weichen, feuchten Tuch abwischen. Verwenden Sie keine korrosive, scheuernde Reinigungsmittel.

7. RECHTE DES VERBRAUCHERS

1. Bei Feststellung einer mangelhaften Ware kann sich der Verbraucher wie folgt entscheiden:
 - a) Rücktritt vom Vertrag mit der Erklärung der Bereitschaft der Rückgabe der verkauften Ware,
 - b) Behalten der verkauften Ware und Forderung einer Ermäßigung auf den Verkaufspreis verhältnismäßig zum Mangel,
 - c) Forderung einer kostenlosen Reparatur der verkauften Ware auf Kosten des Verkäufers falls dies keine erhebliche Kosten darstellt,
 - d) Forderung der Ersetzung der verkauften Ware durch eine mangelfreie Ware. Der Verkäufer ist verpflichtet, diesem Wunsch des Verbrauchers nachzukommen.
2. Das Recht auf kostenlose Reparatur oder Umtausch der Ware durch einer Mangelfreie kann auch gegenüber dem Hersteller oder Importeur geltend gemacht werden. Der Verkäufer, der Hersteller und der Importeur haften gesamtschuldnerisch für die Erfüllung der Rechte aus diesem Absatz. Der Hersteller oder Importeur haftet nicht, wenn er nachweist, dass der Mangel erst nach der Markteinführung entstanden ist.
3. Falls die kostenlose Reparatur oder die Ersatzleistung unverhältnismäßige Schwierigkeiten für den Verkäufer mit sich bringt, stehen dem Verbraucher die Rechte zu, vom Vertrag zurückzutreten oder den Preis im Umfang des Mangels zu mindern. Bei der Beurteilung der Unverhältnismäßigkeit werden Aspekte wie der mangelfreie Wert der Ware, die Bedeutung des Mangels und die Frage, ob es für den Verbraucher ein Problem darstellt, andere Wahlrechte geltend zu machen, berücksichtigt.
4. Falls unter den Rechten die kostenlose Reparatur oder Ersetzung der Ware gewählt werden, sollte dieser Anspruch innerhalb von maximal dreißig Werktagen ab dem

Datum der Forderungsmitteilung an den Verkäufer, Hersteller oder Importeur, erfüllt werden. Diese Frist beträgt bei Wohn- und Ferienimmobilien sechzig Werktage. Die Forderung des Verbrauchers auf kostenlose Reparatur der Waren, die in der Liste im Anhang der gemäß Artikel 58 dieses Gesetzes erlassenen Verordnung aufgeführt sind, sollte jedoch innerhalb der in der Verordnung festgelegten maximalen Reparaturfrist erfüllt werden. Andernfalls steht es dem Verbraucher frei, andere Wahlrechte geltend zu machen.

5. In den Fällen, in denen der Verbraucher, den Rücktritt vom Vertrag oder die Ermäßigung nach Mängelquote fordert, wird der gesamte Warenpreis oder der vom Preis gewährte Ermäßigung unverzüglich an den Verbraucher erstattet.
6. Alle Kosten, die durch die Ausübung der Wahlrechte entstehen, trägt die Partei, die mit der Erfüllung der Forderung des Verbrauchers verpflichtet ist. Neben einem dieser Wahlrechte kann der Verbraucher auch Schadensersatz gemäß den Bestimmungen des türkischen Obligationenrechts vom 1.11.2011 mit der Nummer 6098 fordern.

Falls Ihr Streitfall, bezüglich den von Ihnen erworbenen Waren/Dienstleistungen, ist

- über den Mangel der Waren/Dienstleistungen,
- über die unfaire Bedingungen in dem Vertrag, den Sie mit dem Verkäufer/Lieferanten abgeschlossen haben,
- über die unkorrekte Gewährung und Ausbleiben der Gewährung einer Ermäßigung wegen vorzeitige Zahlung für die von Ihnen erworbenen Waren/Dienstleistungen, die sie eigentlich für Ratenzahlung kauften,
- über die verzögerte oder nicht ordnungsgemäße Lieferung der im Rahmen einer Aktion (Prepaid) erworbenen Waren/Dienstleistungen,
- über die verzögerte Lieferung der Waren/Dienstleistungen, die Sie im Rahmen eines Vertrags über Fernverkauf (über Internet, TV usw.) erworben haben, auf Nichterstattung des Betrags trotz Ausübung Ihres Widerrufsrechts handelt, müssen Sie sich zur Streitbeilegung unter Berücksichtigung des Streitwertes an den Verbraucherschlichtungsausschuss oder das Verbrauchergericht innerhalb der Handelsdirektion der Provinz und des Bezirksgouverneurs an Ihrem Wohnort oder an dem Ort wenden, an dem Sie die Waren/Dienstleistungen erworben haben. Wenn an Ihrem Standort kein Verbrauchergericht vorhanden ist, können Sie sich als Verbrauchergericht an die Amtsgerichte wenden.

Wenn Ihr Streitfall ist

- über die Verweigerung der Mitlieferung des Garantiezertifikats, türkische Einführung oder Bedienungsanleitung an Ihnen, für die von Ihnen gekauften Ware handelt,
- über die Verweigerung, der gesetzlich vorgeschriebenen Aushändigung der Kopie des Vertrags an Ihnen handelt, können Sie sich an die Handelsdirektion der Provinz wenden, die sich im Gouverneursamt Ihrer Provinz befindet, um die erforderlichen rechtlichen Verfahren einzuleiten.

8. INFORMATIONEN ÜBER DIE EFFIZIENTE NUTZUNG BEIM ENERGIEVERBRAUCH

VORSCHLÄGE ZUM ENERGIESPAREN

- Um einen hohen Wirkungsgrad bei Ihrem Brennwertgerät zu erzielen, stellen Sie die Heizwassertemperatur auf 50 °C oder niedriger ein.
- Stellen Sie den Wert für Warmwassertemperatur nicht auf 40 °C und höher ein. Somit vermeiden Sie die Gefahr von Verbrühungen.
- Schließen Sie während der Belüftung die Heizkörperventile des belüfteten Raums.
- Für ein komfortables Heizen ist die Verwendung eines Thermostatventils und eines Raumthermostats sehr wichtig. Wenn diese nicht verfügbar sind, schaffen Sie sich einen mit Ihrem Heizgerät kompatiblen Raumthermostat und/oder ein Thermostatventil für Heizkörper, an.

Das plötzliche und vollständige Schließen oder Öffnen des Thermostatventils führt zu unerwünschten Temperaturschwankungen. Öffnen und schließen Sie die Thermostatventile daher in kleinen Schritten.

Wenn am Raumthermostat eine Programmuhr vorhanden ist, berücksichtigen Sie bei der Einstellung die Abwesenheitszeiten und Feiertage.

- Achten Sie darauf die Ober- und Vorderseite der Heizkörper nicht mit Vorhängen, Möbeln und ähnlichen Gegenständen abgedeckt werden.
- Für die Wintermonate ist eine Raumtemperatur von 20°C ausreichend. Mehr heizen erhöht den Energieverbrauch.
- Damit Ihr Gerät effizient arbeitet und eventuelle Probleme schon im Vorfeld beseitigt werden können, lassen Sie es mindestens einmal im Jahr von einem Fachhandwerker warten.

ALARKOALARKO CARRIER
SANAYİ VE TİCARET A.Ş.

İSTANBUL : GOSB - Gebze Org. San. Bölgesi, Ş. Bilgisu Cad. 41480 Gebze-KOCAELİ
Tel: (0262) 648 60 00 - Fax: (0262) 648 60 08

ANKARA : Sedat Simavi Sok. No: 48, 06550 Çankaya - ANKARA
Tel: (0312) 409 52 00 - Fax: (0312) 440 79 30

İZMİR : Şehit Fethibey Cad. No:55, Kat:13, 35210 Pasaport - İZMİR
Tel: (0232) 483 25 60 - Fax: (0232) 441 55 13

ADANA : Ziyapaşa Bulvarı Çelik Ap. No : 25/5-6, 01130 ADANA
Tel: (0322) 457 62 23 - Fax: (0322) 453 05 84

ANTALYA : Mehmetlik Mahallesi Aspendos Bulvarı No: 79/5 - ANTALYA
Tel: (0242) 322 00 29 - Fax: (0242) 322 87 66

MDH : 444 0 128

web: www.alarko-carrier.com.tr
e-posta: info@alarko-carrier.com.tr