

Alarko Flair Split Klima Montaj ve Kullanım Kılavuzu

FLR-B2M18018 - FLR-B4M28018
FLR-B4M36018 - FLR-B5M42018

İçindekiler

Kullanıcı El Kitabı

1 Genel Bilgiler	03
2 Garanti ve Servis Koşulları	03
3 Taşıma ve Ambalaj	04
4 Enerji Tüketimi Açısından Verimli Kullanıma İlişkin Bilgiler	04
5 Tüketicinin Seçimlik Hakları	05
6 Kullanım ve Bakım	07
7 Kurulum	08
8 Kullanmadan Önce Talimatlar	10
9 Parçaların İsimleri	11
10 Elektrik Bağlantıları	12
11 Dış Ünitenin Kurulumu	15
12 Bakım	16
13 Kurulum Sonrası Kontrol	17
14 Yanıcı Soğutucu Akışkanın Güvenli Şekilde Kullanımı	18

Bu kılavuzda yer alan ürünler, gerçek modellerden farklı olabilir, farklı modellere göre olabilir, bazı modellerde ekran bulunurken bazı modellerde bulunmayabilir, ekranın konumu ve şekli için gerçek klimaya bakın.

Bu cihaz, kendi güvenliklerinden sorumlu kişilerin gözetimi altında olmamaları veya cihazın kullanımı ile ilgili talimatlar verilmemiş olması durumunda (çocuklar dahil olmak üzere) fiziksel, algısal ya da zihinsel yetenekleri kısıtlı kişiler ile deneyimi ve bilgisi olmayan kişilerin kullanımı için uygun değildir.

Cihazla oynamamaları için çocukların gözetim altında tutulmaları gereklidir.

Klimanın montajı, taşınması veya bakımının yapılması gerekirse, ilk olarak lütfen bayimiz veya bölge servisimize başvurun. Klimanın montaj, taşıma veya bakım işlemlerinin yetkili bir birim tarafından yapılması gereklidir. Aksi takdirde ciddi hasar veya yaralanmalara ya da ölüme neden olunabilir. Kurulum, bakım veya demontaj sırasında soğutucu akışkan kaçağı olduğunda veya soğutucu akışkanının boşaltılması gerektiğinde bu işlemler uzman profesyoneller tarafından veya yerel yasa ve yönetmeliklere uygun olarak yapılmalıdır.



Bu işaret, bu ürünün AB içinde diğer ev atıkları ile birlikte atılmaması gerektiğini göstermektedir. Atıkların kontrolsüz şekilde imha edilmesinden dolayı çevreye ve insan sağlığına zarar vermemek için, geri dönüşüm konusunda sorumlu davranarak malzeme kaynaklarının sürdürülebilir bir şekilde yeniden kullanılabilmesine yardımcı olun. Kullanılmış cihazları iade etmek için lütfen iade ve toplama sistemlerini kullanın ya da ürünü satın almış olduğunuz mağazaya başvurun. Bu kişiler ürünün çevreye dost bir şekilde geri dönüştürülmesi için teslim alabilir.

R32:675

Genel Bilgiler

1

- ALARKO markasını tercih ettiğiniz için teşekkür ederiz.
- Bu kılavuz, Alarko Flair markalı duvar tipi split modeli klima cihazları içindir. Bu kılavuzu gerektiğinde başvurmak amacıyla saklayınız ve el altında bulundurunuz.
- Yetkili satıcılarımız, klimanızı yerine monte ettikten, bağlantılarını yaptıktan, yetkili servislerimiz de işletmeye aldıktan sonra, size klimanın kullanımı ve bakımı ile ilgili gerekli bilgileri vereceklerdir. Anlaşılmayan konuları tekrar tekrar sorabilirsiniz. Uzmanlarımız sorularınızı yanıtlamaktan memnun olacaklardır.
- Klimanızı güvenli şekilde, yüksek verimle ve ekonomik çalıştırmak, sorunsuz ve uzun süreli kullanmak için lütfen bu kılavuzu dikkatle inceleyiniz, belirtilen güvenlik kurallarına ve uyarılara dikkatle uyunuz.
- Yetkili servis tarafından yapılacak ilk çalıştırma ücretsizdir ve ürünün garantisini için şarttır.
- Klimanıza ilişkin daha ayrıntılı bilgiler için ürün tanıtım broşürüne, gerektiğinde ALARKO CARRIER yetkili satıcı ve servislerine ulaşabilmek için 444 0 128 numaralı Müşteri Danışma Hattımıza başvurabilirsiniz.
- Kılavuzda, Türkçe metinden sonra, teknik kısımları içeren bölüm İngilizce olarak da verilmiştir.

Garanti ve Servis Koşulları

2

- Kullanım kılavuzunda belirtilen esaslara, uyarılara ve standartlara uyulmak koşuluyla cihazınız malzeme ve imalat hatalarına karşı 3 (üç) yıl Alarko Carrier garantisi altındadır.
- GARANTİ BELGESİ'nin, cihazınızı satın aldığınız yetkili satıcı tarafından doldurulup onaylanarak size teslim edilmesi gerekir.
- En ufak sorunlarınızda bile Alarko Carrier yetkili servisleri hizmetinizdedir. Alarko Carrier yetkili servis adreslerini "www.alarko-carrier.com.tr" internet adresinden bulabilirsiniz.
- Yetkili servislerimizin bilgileri, Bakanlık tarafından oluşturulan Servis Bilgi Sisteminde bulunmaktadır.
- Herhangi bir sorunla karşılaştığınızda Türkiye'nin her yerinden şehir içi tarifesi ile 444 0 128 Müşteri Danışma Hattı'na arayabilirsiniz, internet üzerinden, e-posta ile "info@alarko-carrier.com.tr" adresinden Alarko Carrier Müşteri Hizmetleri Müdürlüğü'ne ulaşabilirsiniz.
- Sanayi ve Ticaret Bakanlığı'nın ilgili tebliğlerine göre kombinin ömrü en az 10 (on) yıldır. Firmamız bu süre içerisinde cihazınızla ilgili her türlü yedek parçayı bulundurmak zorundadır.
- Garanti aşağıdaki koşullarda geçersizdir:
 - İlk işletmeye alma işleminin yetkisiz firma ve kişilerce yapılması
 - Yetkili olmayan kişilerce yapılan müdahaleler sonucu oluşan zararlar.
 - Her türlü savaş, isyan, terör hareketleri, yangın, hırsızlık, deprem, yıldırım düşmesi, su baskını, aşırı ısınma veya donma gibi afetler sonunda oluşabilecek arıza veya hasarlar.
 - Klimanın seri numarasının değiştirilmesi veya tahrip edilmesi.
 - Yönetmelik ve montaj talimatlarına uygun olmayan montaj, kullanım ve bakım çalışmaları.
 - Gösteri, fuar ve sergi amacıyla kullanılan ürünler.
 - Onaylı garanti belgesinin veya faturanın müşteri tarafından ibraz edilmemesi.
 - Klimanın müşteri sorumluluğunda taşınması sırasındaki riskler müşteriye aittir.

Taşıma ve Ambalaj

3

- Klima bir karton ambalaj içindedir. Ambalaj üzerindeki işaretlere taşıma ve depolama esnasında uyulmalıdır.
- Klima, iki kişi tarafından yandaki delik yerlerden kaldırılarak taşınabilir.
- Klima, tozsuz ve nemsiz bir yerde saklanmalı ve monte edilene kadar ambalajından çıkarılmamalıdır.
- Depolama esnasında ürünler birbirlerinin üzerine konulmamalıdır.

Enerji Tüketimi Açısından Verimli Kullanıma İlişkin Bilgiler

4

- Klimanızın dış ünitesini uygun hava akışı olan bir yere konumlandırmanız, cihazınızın verimini arttıracaktır. En uygun yere yetkili bayi/servis tarafından konumlandırılmalıdır.
- Klima iç ünitenizin hava akımını ısıtma modu için zemine, soğutma modu için tavana yönlendiriniz. Bu şekilde çalıştırma, ortamın istenilen konfor koşullarına hızlı bir şekilde ulaşmasına yardımcı olur ve cihazın enerji tüketimini azaltır.
- Cihazın bulunduğu ortamla diğer ortamlar arasında herhangi bir hava akımı olmaması, cihazın performansının artmasını sağlar. Bu nedenle kapı veya pencerelerin kapalı konumda olması avantaj sağlayacaktır.
- Klima bakımınızın uygun zaman aralığında yapılması cihazın performansını ve çalışma ömrünü olumlu etkileyecektir. Bakım işlemi için yetkili servislere başvurunuz.
- Cihazınızı, bulunduğu ortama göre çalıştırmanızda fayda vardır. Bu nedenle, iç ortam sıcaklığını, dış hava sıcaklığına göre ayarlayınız. Önerilen iç ortam sıcaklığı, 22 °C ile 27 °C arasındadır.
- Cihaz seçiminizin, kullanılacak ortamın büyüklük ve coğrafi koşullarına göre ve doğru kapasite hesabı ile yapılması, enerji tüketiminizi etkileyecektir. Bu seçimin yetkili kişiler tarafından yapılmasını öneririz.

Tüketicinin Seçimlik Hakları

5

1. Malın ayıplı olduğunun anlaşılması durumunda tüketici;
 - a. Satılanı geri vermeye hazır olduğunu bildirerek sözleşmeden dönme,
 - b. Satılanı alıkoyup ayıp oranında satış bedelinden indirim isteme,
 - c. Aşırı bir masraf gerektirmediği takdirde, bütün masrafları satıcıya ait olmak üzere satılanın ücretsiz onarılmasını isteme,
 - d. İmkân varsa, satılanın ayıpsız bir misli ile değiştirilmesini isteme, seçimlik haklarından birini kullanabilir. Satıcı, tüketicinin tercih ettiği bu talebi yerine getirmekle yükümlüdür.
2. Ücretsiz onarım veya malın ayıpsız misli ile değiştirilmesi hakları üretici veya ithalatçıya karşı da kullanılabilir. Bu fıkradaki hakların yerine getirilmesi konusunda satıcı, üretici ve ithalatçı müteselsilen sorumludur. Üretici veya ithalatçı, malın kendisi tarafından piyasaya sürülmesinden sonra ayıbın doğduğunu ispat ettiği takdirde sorumlu tutulmaz.
3. Ücretsiz onarım veya malın ayıpsız misli ile değiştirilmesinin satıcı için orantısız güçlükleri beraberinde getirecek olması hâlinde tüketici, sözleşmeden dönme veya ayıp oranında bedelden indirim haklarından birini kullanabilir. Orantısızlığın tayininde malın ayıpsız değeri, ayıbın önemi ve diğer seçimlik haklara başvurunun tüketici açısından sorun teşkil edip etmeyeceği gibi hususlar dikkate alınır.
4. Ücretsiz onarım veya malın ayıpsız misli ile değiştirilmesi haklarından birinin seçilmesi durumunda bu talebin satıcıya, üreticiye veya ithalatçıya yöneltilmesinden itibaren azami otuz iş günü, konut ve tatil amaçlı taşınmazlarda ise altmış iş günü içinde yerine getirilmesi zorunludur. Ancak, bu Kanunun 58. maddesi uyarınca çıkarılan yönetmelik eki listede yer alan mallara ilişkin, tüketicinin ücretsiz onarım talebi, yönetmelikte belirlenen azami tamir süresi içinde yerine getirilir. Aksi hâlde tüketici diğer seçimlik haklarını kullanmakta serbesttir.
5. Tüketicinin sözleşmeden dönme veya ayıp oranında bedelden indirim hakkını seçtiği durumlarda, ödemiş olduğu bedelin tümü veya bedelden yapılan indirim tutarı derhâl tüketiciye iade edilir.
6. Seçimlik hakların kullanılması nedeniyle ortaya çıkan tüm masraflar, tüketicinin seçtiği hakkı yerine getiren tarafça karşılanır. Tüketici bu seçimlik haklarından biri ile birlikte 11/1/2011 tarihli ve 6098 sayılı Türk Borçlar Kanunu hükümleri uyarınca tazminat da talep edebilir.

Satın aldığınız mal/hizmete ilişkin uyuşmazlığınız;

- Mal/hizmette bulunan ayıba ilişkin ise,
- Satıcı/sağlayıcı ile imzalamış olduğunuz sözleşmede yer alan haksız şartlara ilişkin ise,
- Taksitle satın aldığınız mal/hizmet için erken ödemede bulunmanız halinde yapılması gereken erken ödeme indiriminin hiç yapılmaması veya yanlış yapılmasına ilişkin ise,
- Kampanyalı (ön ödemeli) olarak satın aldığınız mal/hizmetin zamanında ve gereği gibi teslim edilmemesine ilişkin ise,
- Mesafeli sözleşme (internet, tv, vb. aracılığıyla) ile aldığınız mal/hizmetin size zamanında teslim edilmemesi, cayma hakkınızı kullanmanıza rağmen bedelin iade edilmemesine ilişkin ise,

Uyuşmazlığınızın çözülmesi için uyuşmazlık bedelini de dikkate alarak ikamet ettiğiniz yerdeki veya mal/hizmeti satın aldığınız yerdeki Ticaret İl Müdürlüğü ve Kaymakamlık bünyesinde yer alan Tüketici Hakem Heyetine veya Tüketici Mahkemesi'ne başvurmanız gerekecektir. Eğer bulunduğunuz yerde Tüketici Mahkemesi yoksa Asliye Hukuk Mahkemelerine Tüketici Mahkemesi sıfatıyla başvurabilirsiniz.

Eğer uyuşmazlığınız;

- Satın aldığınız malla birlikte size garanti belgesi, Türkçe tanıtma ve kullanma kılavuzu verilmemesine ilişkin ise,
 - Kanun'da yazılı düzenlemesi ve bir nüshasının tarafınıza verilmesi gerekli olan sözleşmenin size verilmemesine ilişkin ise,
- Gerekli idari işlemlerin yapılması için bulunduğunuz ilin Valiliğinde yer alan Ticaret İl Müdürlüğü'ne başvurabilirsiniz.

Üniteyi çalıştırmadan önce bu kullanım kılavuzunu dikkatle okuyun.



Yanıcı gaz R32 ile dolu cihaz.



Cihazı kullanmadan önce kullanım kılavuzunu okuyun.



Cihazı kurmadan önce kurulum kılavuzunu okuyun.



Cihazı onarmadan önce servis kılavuzunu okuyun.

Bu kılavuzda yer alan rakamlar somut ürünlerden farklı olabilir, referans almak için lütfen gerçek ürünlere bakın.

● Soğutucu Akışkan

- Klima ünitesinin çalışmasını sağlamak için sistemde özel bir soğutucu akışkan dolaşır. Kullanılan soğutucu akışkan özel olarak temizlenen florür R32'dir. Soğutucu akışkan yanıcı ve kokusuzdur. Ayrıca, belirli koşullar altında patlamaya yol açabilir. Ancak soğutucu akışkanın yanıcılığı çok düşüktür. Sadece ateşle tutuşabilir.
- En çok kullanılan soğutucu akışkanlar ile karşılaştırıldığında R32, ozon tabakasına zarar vermeyen, kirletici olmayan bir soğutucu akışkandır. Sera etkisi üzerindeki etkisi de daha düşüktür. R32, gerçekten yüksek enerji verimliliği sağlayan çok iyi termodinamik özelliklere sahiptir. Bu nedenle ünitelerin daha az doldurulması gerekir.

UYARI:

Buz çözme işlemini hızlandırmak amacı ile imalatçı tarafından tavsiye edilenler dışında yöntemler kullanmayın. Onarım gerekirse, en yakın yetkili Servis Merkeziyle iletişime geçin.

Kalifiye olmayan personel tarafından yapılan tüm onarımlar tehlikeli olabilir.

Bu cihaz, sürekli çalışan tutuşma kaynaklarının bulunmadığı bir odada saklanmalıdır (örneğin: açık alevler, çalışan bir gazlı cihaz veya çalışan bir elektrikli ısıtıcı).

Delmeyin veya yakmayın.

Cihazın montajı, çalıştırılması ve saklanması zemin alanı en az $x m^2$ olan bir odada yapılmalıdır. (Lütfen X Alanı için "Yanıcı soğutucu akışkanın güvenli şekilde kullanılması" bölümündeki "a" tablosuna bakın.)

Yanıcı gaz R32 ile dolu cihaz. Onarım işlemleri için yalnızca üreticinin talimatlarını uygulayın.

Klima gazlarının biraz kokabileceğinin farkında olun.

Uzman kılavuzunu okuyun.





Kullanım ve Bakım

- Bu cihaz, gözetim altında oldukları, cihazın güvenli bir şekilde kullanımına dair talimat verildikleri ve muhtemel tehlikeleri anladıkları takdirde 8 yaş ve üzeri çocuklar tarafından, sınırlı fiziksel, duyuşsal ve zihinsel becerilere sahip veya deneyim ve bilgi eksikliği olan kişiler tarafından kullanılabilir.
- Çocukların cihazla oynamasına izin verilmemelidir.
- Temizlik ve kullanıcı bakımı yetişkin gözetimi altında olmayan çocuklar tarafından yapılmamalıdır.
- Klimayı çok amaçlı prize bağlamayın. Aksi takdirde yangın tehlikesine yol açabilir.
- Klimayı temizlerken güç kaynağını kesin. Aksi takdirde, elektrik çarpmasına neden olabilir.
- Elektrik kablosu hasar görmüşse, olası bir tehlikeyi önlemek için kablonun imalatçı firma, firmanın yetkili servisi ya da benzer niteliklere sahip kişiler tarafından değiştirilmesi gerekir.
- Elektrik çarpmasını önlemek için klimayı suyla temizlemeyin.
- İç üniteye su sıçratmayın. Elektrik çarpması veya yangına neden olabilir.
- Filtreyi çıkardıktan sonra, yaralanmayı önlemek için kanatlarına dokunmayın.
- Deformasyonu veya yangın tehlikesini önlemek amacıyla filtreyi kurutmak için ateş ya da saç kurutma makinesi kullanmayın.
- Bakım kalifiye kişiler tarafından yapılmalıdır. Aksi takdirde yaralanmaya ya da maddi kayba neden olunabilir.
- Klimayı kendiniz tamir etmeyin. Elektrik çarpmasına veya hasara neden olabilir. Klimaya onarım gerektiğinde bayiye başvurun.
- Hava girişi veya hava çıkışına parmaklarınızı veya nesnelere uzatmayın. Bu yaralanmaya neden olabilir veya üniteye hasar verebilir.
- Hava girişlerini veya çıkışlarını kapatmayın. Arızaya sebep olabilir.
- Uzaktan kumanda üzerinde su dökmeyin, aksi takdirde uzaktan kumanda bozulabilir.
- Aşağıdaki durum oluştuğunda, klimayı kapatın ve güç bağlantısını derhal kesin ve ardından servis için yetkili satıcı veya kalifiye uzmanlar ile irtibata geçin.
 - Güç kablosu aşırı ısınmış ya da hasarlı.
 - Çalışma sırasında anormal bir ses var.
 - Sigorta sık sık atıyor.
 - Klimadan yanık kokusu yayıyor.
 - İç ünite sızdırıyor.



- Klima anormal şartlarda çalışırsa, bu durum arızaya, elektrik çarpmasına veya yangın tehlikesine neden olabilir.
- Acil durum anahtarı ile üniteyi açarken veya kapatırken, bu anahtara metal dışında yalıtımlı bir nesne ile bastırın.
- Dış ünitenin üst paneline basmayın veya ağır nesnelere koymayın. Elektrik çarpmasına ya da yaralanmaya neden olabilir.

Kurulum

- Kurulum, kalifiye uzmanlar tarafından yapılmalıdır. Aksi takdirde yaralanmaya ya da maddi kayba neden olunabilir.
- Ünite kurulurken elektrik güvenlik yönetmeliklerine uyulmalıdır.
- Yerel güvenlik yönetmeliklerine göre yeterli bir güç kaynağı devresi ve devre kesici kullanın.
- Devre kesiciyi monte edin. Takmamanız arızaya sebep olabilir.
- Tüm kutuplarında en az 3mm kontak ayrımı olan bütün kutupları ayıran bir bağlantı kesici anahtar, sabit kablo tesisatına bağlanmalıdır.
- Uygun kapasiteye sahip bir sigorta dahil olmak üzere lütfen aşağıdaki tabloya bakın. Mıknatıs tokası ve ısıtma tokası fonksiyonuna bir hava anahtarı dahil edilmelidir, bu kısa devre ve aşırı yüklenmeden koruma sağlayabilir.
- Klima düzgün topraklanmalıdır. Yanlış topraklama elektrik çarpmasına sebep olabilir
- Uygun olmayan elektrik kablosu kullanmayın.
- Elektrik beslemesinin klimanın gerekliliklerine uygun olduğundan emin olun. Dengesiz bir güç kaynağı veya yanlış kablolama elektrik çarpmasına, yangın tehlikesine veya arızaya neden olabilir. Klimayı kullanmadan önce uygun güç kaynağı kabloları kurun.
- Elektrik kablosunu, nötr kabloyu ve prizini topraklama kablosunu düzgün biçimde bağlayın.
- Elektrik ve güvenlik ile ilgili herhangi bir çalışmaya başlamadan önce güç kaynağını kesin.
- Kurulumu bitirmeden önce gücü açmayın.
- Elektrik kablosu hasar görmüşse, olası bir tehlikeyi önlemek için kablonun imalatçı firma, firmanın yetkili servisi ya da benzer niteliklere sahip kişiler tarafından değiştirilmesi gerekir.
- Soğutucu akışkan devresinin sıcaklığı yüksek olacaktır, lütfen ara bağlantı kablosunu bakır borudan uzak tutun.
- Cihaz kurulumu ulusal kablolama yönetmeliklerine uygun olarak yapılmalıdır.
- Klimanın montajının NEC ve CEC gerekliliklerine uygun biçimde sadece yetkili personel tarafından yapılması gereklidir.



- Klima birinci sınıf elektrikli cihazdır. Bir uzman tarafından özel topraklama cihazı ile düzgün biçimde topraklanmalıdır. Her zaman etkili bir şekilde topraklandığından emin olun, aksi takdirde elektrik çarpmasına neden olabilir.
-
- Klimanın içindeki sarı-yeşil kablo topraklama kablosu olup başka amaçlar için kullanılamaz.
- Topraklama direnci ulusal elektrik güvenlik yönetmeliklerine uygun olmalıdır.
- Cihaz, fişine ulaşılabilir şekilde yerleştirilmelidir.
- İç ünite ve dış ünitenin tüm kabloları, bir uzman tarafından bağlanmalıdır.
- Güç bağlantı kablosunun uzunluğu yeterli değilse, yenisi için üretici ile iletişime geçin. Kabloyu kendiniz uzatmaktan kaçınin.
- Fişli klima için fiş kurulum bittikten sonra erişilebilir olmalıdır.
- Fişsiz klima için hatta bir devre kesici monte edilmelidir.
- Klimayı başka bir yere taşınmanız gerekiyorsa, bu işi sadece kalifiye bir kişi yapabilir. Aksi takdirde yaralanmaya ya da maddi kayba neden olunabilir.
- Çocukların ulaşamayacağı ve hayvan veya bitkilerden uzak bir yer seçin. Kaçınılmaz durumlarda güvenlik amacıyla bir çit ekleyin.
- İç ünite duvara yakın monte edilmelidir.

UYARI

- ★ Yanık kokusu veya duman olması durumunda, güç kaynağını kapatın ve servis merkezi ile iletişime geçin.



Anormallik devam ederse, ünite zarar görmüş olabilir ve elektrik çarpmasına veya yangına neden olabilir.

- ★ Güç kaynağı hava anahtarı korumalı özel devre bulundurulmalı ve yeterli kapasiteye sahip olmalıdır. Ünite ihtiyacınıza göre otomatik olarak açılıp kapanacaktır, lütfen üniteyi sık sık açıp kapatmayın, aksi halde üniteye zararlı etkilere neden olunabilir.

- ★ Güç kabloları ve kumanda kablolarını asla kesmeyin veya bunlara hasar vermeyin. Güç kablosu ve sinyal kumanda kablosu hasar görürse, bunları bir profesyonelle değiştirin.



- ★ Yangını önlemek için gücün özel devreye sahip olması gerekmektedir.



Aksi durumda elektrik çarpmasına veya yangına neden olabilir.

- ★ Klimayı uzun süre kullanmayacaksanız güç kaynağını kesin.



Aksi takdirde, birikmiş tozlar aşırı ısınmaya veya yangına neden olabilir.

- ★ Elektrik kablosuna zarar vermeyin veya tayin edilmeyen elektrik kablosu kullanmayın.



Aksi takdirde, aşırı ısınmaya veya yangına neden olur.

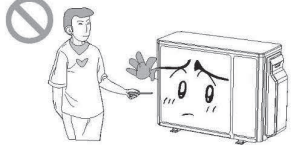
- ★ Temizleme sırasında, çalıştırmayı durdurmak ve güç kaynağını kapatmak gereklidir.



Aksi halde, elektrik çarpmasına veya hasara neden olabilir.

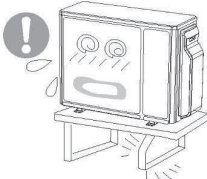
- ★ Bu klimanın anma gerilimi 220-240V, 50Hz'dir. Gerilim çok düşük olduğunda kompresör sert bir biçimde titreşir. Bu klimaya zarar verir. Gerilim çok yüksekse elektrikli bileşenler kolay hasar görebilir.

- ★ Klimayı kendiniz tamir etmeye çalışmayın.



Yanlış onarım elektrik çarpmasına veya yangına neden olur, bu yüzden onarım için servis merkezine başvurmalsınız.

- ★ Monte edilen standın yeterince sağlam olup olmadığını kontrol edin.



Eğer hasarlıysa, ünitenin düşmesine ve yaralanmaya neden olabilir.

- ★ Dış ünitenin üstüne basmayın ya da üzerine bir şey koymayın.



Dış ünitenin düşmesi tehlikeli olabilir.

- ★ Topraklama: Ünite güvenli bir şekilde topraklanmalıdır. Topraklama kablosu binadaki özel topraklama cihazına bağlanmalıdır.



FLR-B2M18018 ,FLR-B4M28018, FLR-B4M36018, FLR-B5M42018

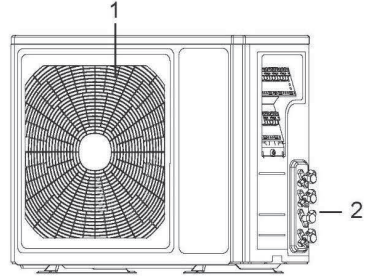
Uyarı

- Klimayı temizlemeden önce güç kaynağını kesin; aksi takdirde elektrik çarpması meydana gelebilir.
- Klimanın ıslanması elektrik çarpması riskine neden olabilir. Klimanızı hiçbir durumda ıslatmayın.
- Tiner ya da benzin gibi uçucu sıvılar klimanızın görünüşüne zarar verir. (Klima kabinini temizlemek için sadece nemli bir bez ile yumuşak kuru bir bez kullanın).
- Bu ürün diğer atıklarla birlikte çöpe atılmamalıdır. Bu cihaz, elektrikli ve elektronik cihazların geri dönüşümü konusunda yetkili bir yere yönlendirilmelidir.
- Soğutucu akışkan devresinin sıcaklığı yüksek olacaktır, lütfen ara bağlantı kablosunu bakır borudan uzak tutun.



DIŞ ÜNİTE	
No.	Açıklama
1-	Hava Çıkış Kafesi
2-	Valf

Not : Yukarıdaki rakamlar sadece cihazın basit bir şeması olarak tasarlanmıştır ve satın alınan ünitenin görünümüne uygun olmayabilir.



DIŞ ÜNİTE ÇALIŞMA SICAKLIĞI ARALIĞI

GENEL BİLGİLER

Aşağıdaki modeller için: FLR-B2M18018 - FLR-B4M28018 - FLR-B4M36018 - FLR-B5M42018

	İç ünite tarafı DB/WB (C)	Dış ünite tarafı DB/WB (C)
Maksimum soğutma	32/23	43/26
Maksimum ısıtma	27/-	24/18

- Sadece soğutma ünitesi için çalışma sıcaklığı aralığı (dış ortam sıcaklığı): -15°C ~43 °C; elektrikli ısıtma kayışı olmayan ısı pompası ünitesi için: -15 °C ~ 43 °C;
- elektrikli ısıtma kayışlı ısı pompası ünitesi için: -22 C ~ 43 C.

FLR-B2M18018

1. Dış ünitenin sağ tarafındaki levhanın üstündeki kablodan bir vida çıkarın.
2. Kablo kelepçesini çıkarın, bağlantı sırasında güç bağlantı kablosunu terminali ile bağlayın ve bağlantıyı sabitleyin. Sabitleme hattı dağıtımı, iç ünite, kablo sırasının terminali ile tutarlı olmalıdır. Kablolar iç üniteninkilerle uymalıdır.
3. Güç kablosunu kablo kelepçesiyle sabitleyin.
4. Kablunun iyice sabitlendiğinden emin olun.
5. Tutamağı takın.



Uygun kapasiteye sahip bir hava anahtarı da dahil olmak üzere lütfen aşağıdaki tabloya bakın. Mıknatıs tokası ve ısıtma tokası fonksiyonuna bir hava anahtarı dahil edilmelidir, bu kısa devre ve aşırı yüklenmeden koruma sağlayabilir. (Uyarı: lütfen devreyi korumak için yalnızca sigortayı kullanmayın)

Klima	Sigorta
FLR-B2M18018	16A



Tüm kutuplarında en az 3mm kontak ayrımı olan bütün kutupları ayıran bir bağlantı kesici anahtar, sabit kablo tesisatına bağlanmalıdır.



Yanlış kablo bağlantısı, bazı elektrikli parçaların arızalanmasına neden olabilir. Kabloyu sabitledikten sonra, bağlantı ile sabit noktalar arasındaki kabloların bir parça alana sahip olmasını sağlayın.

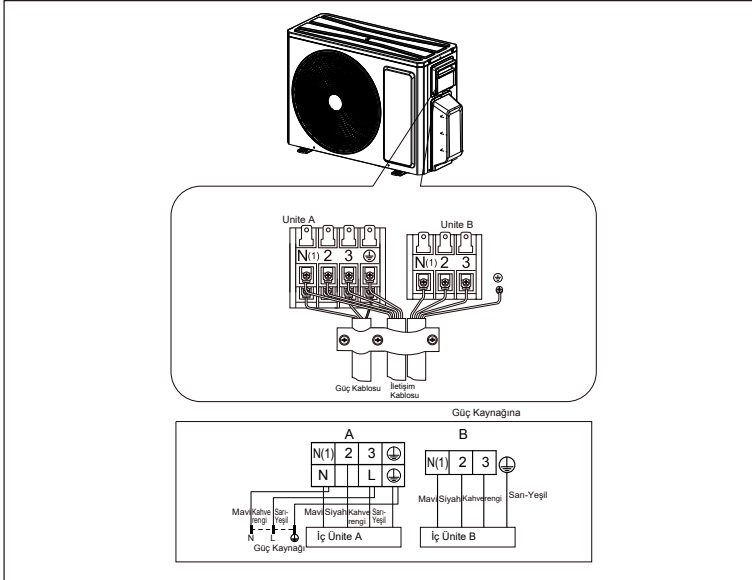


Ünite A ve B'nin bağlantı boruları ve bağlantı kabloları sırasıyla birbirlerine karşılık gelmelidir.



Cihaz kurulumu ulusal kablama yönetmeliklerine uygun olarak yapılmalıdır.

Not : Yukarıdaki rakamlar sadece cihazın basit bir şeması olarak tasarlanmıştır ve satın alınan ünitenin görünümüne uygun olmayabilir.



YÜKLEME/BOŞALTIMA



Ambalajı açtıktan sonra, içeriğinin sağlam ve eksiksiz olduğunu kontrol edin.



Dış ünite daima dik tutulmalıdır.



Taşıma, cihazın ağırlığına uygun olan ekipman kullanılarak uygun donanıma sahip nitelikli teknik personel tarafından yapılmalıdır.

KULLANICI

FLR-B4M28018,FLR-B4M36018

1. Dış ünitenin sağ tarafındaki levhanın üstündeki kolu kaldırın (bir vida).
2. Kablo kelepçesini çıkarın, bağlantı sırasında güç bağlantı kablосunu terminali ile bağlayın ve bağlantıyı sabitleyin. Sabitleme hattı dağıtımı, iç ünite, kablo sırasının terminali ile tutarlı olmalıdır. Kablolar iç üniteninkilerle uymalıdır.
3. Güç kablосunu kablo kelepçesiyle sabitleyin.
4. Kablonun iyice sabitlendiğinden emin olun.
5. Tutamağı takın.

! Uygun kapasiteye sahip bir hava anahtarı da dahil olmak üzere lütfen aşağıdaki tabloya bakın. Mıknatıs tokası ve ısıtma tokası fonksiyonuna bir hava anahtarı dahil edilmelidir, bu kısa devre ve aşırı yüklenmeden koruma sağlayabilir. (Uyarı: lütfen devreyi korumak için yalnızca sigortayı kullanmayın)

Klima	Sigorta
FLR-B4M28018 FLR-B4M36018	25A / 32 A

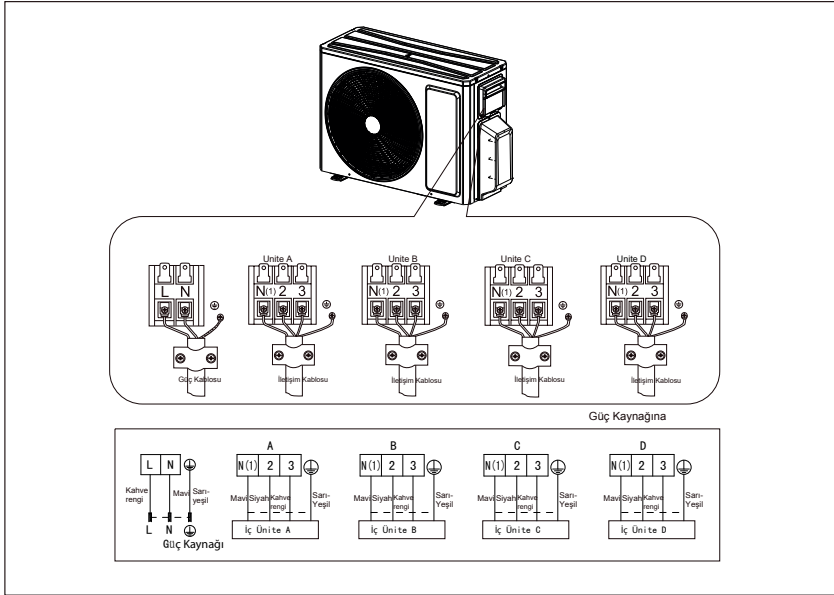
! Tüm kutuplarında en az 3mm kontak ayrımı olan bütün kutupları ayıran bir bağlantı kesici anahtar, sabit kablo tesisatına bağlanmalıdır.

! Yanlış kablo bağlantısı, bazı elektrikli parçaların arızalanmasına neden olabilir. Kabloyu sabitledikten sonra, bağlantı ile sabit noktalar arasındaki kabloların bir parça alana sahip olmasını sağlayın.

! A, B, C ve D ünitelerinin bağlantı boruları ve bağlantı kabloları sırasıyla birbirlerine karşılık gelmelidir.

! Cihaz kurulumu ulusal kablolama yönetmeliklerine uygun olarak yapılmalıdır.

Not : Yukarıdaki rakamlar sadece cihazın basit bir şeması olarak tasarlanmıştır ve satın alınan ünitenin görünümüne uygun olmayabilir.



FLR-B5M42018:

1. Dış ünitenin sağ tarafındaki levhanın üstündeki kolu kaldırın (bir vida).
2. Kablo kelepçesini çıkarın, bağlantı sırasında güç bağlantı kablosunu terminali ile bağlayın ve bağlantıyı sabitleyin. Sabitleme hattı dağıtımı,
3. iç ünite, kablo sırasının terminali ile tutarlı olmalıdır. Kablolar iç üniteninkilerle uyumludur.
4. Güç kablosunu kablo kelepçesiyle sabitleyin.
5. Kablonun iyice sabitlendiğinden emin olun.
6. Tutamağı takın.



Uygun kapasiteye sahip bir hava anahtarını da dahil olmak üzere lütfen aşağıdaki tabloya bakın. Mıknatıs tokası ve ısıtma tokası fonksiyonuna bir hava anahtarını dahil edilmelidir, bu kısa devre ve aşırı yüklenmeden koruma sağlayabilir. (Uyarı: lütfen devreyi korumak için yalnızca sigortayı kullanmayın)

Klima	Sigorta
FLR-B5M42018	32 A



Tüm kutuplarında en az 3mm kontak ayırımı olan bütün kutupları ayıran bir bağlantı kesici anahtar, sabit kablo tesisatına bağlanmalıdır.



Yanlış kablo bağlantısı, bazı elektrikli parçaların arızalanmasına neden olabilir. Kabloyu sabitledikten sonra, bağlantı ile sabit noktalar arasındaki kabloların bir parça alana sahip olmasını sağlayın.

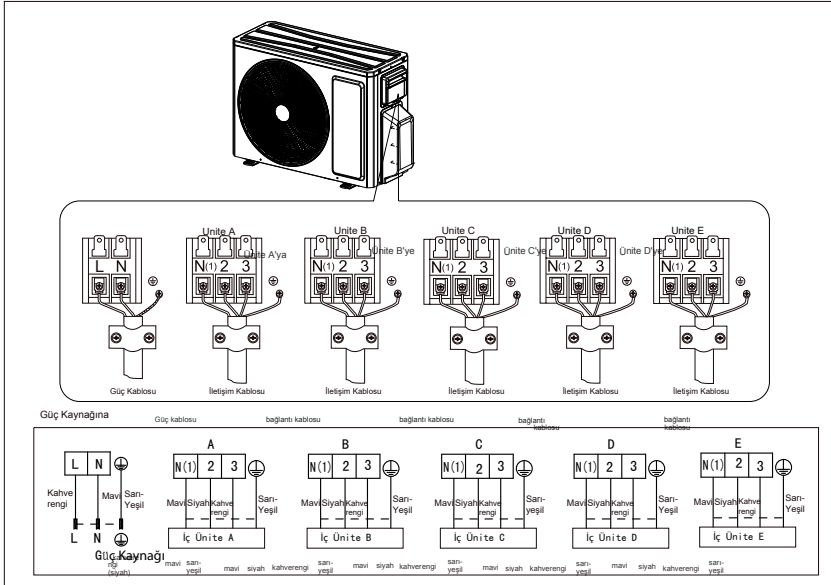


A, B, C, D ve E ünitelerinin bağlantı boruları ve bağlantı kabloları sırasıyla birbirlerine karşılık gelmelidir.



Cihaz kurulumu ulusal kablolama yönetmeliklerine uygun olarak yapılmalıdır.

Not : Yukarıdaki rakamlar sadece cihazın basit bir şeması olarak tasarlanmıştır. İnceleme için ünitelerin görünümüne uygun olmayabilir.



DİŞ ÜNİTENİN KURULUMU

MONTAJ PERSONELİ

Konum

- ⚠ Üniteyi düz, sert bir zemine sabitlemek için civata kullanın. Üniteyi duvara veya çatıya monte ederken, desteğin yoğun titreşim ya da güçlü bir rüzgarda durumunda hareket edemeyecek şekilde sıkıca sabitlendiğinden emin olun.

- ⚠ Dış üniteyi çukurlara veya hava deliklerine monte etmeyin

Boruların kurulumu

- ⚠ R32 soğutucu akışkan için uygun bağlantı boruları ve donanımları kullanın.

Modeller(m)	14Kx2	18Kx2	21Kx3	24Kx3	28Kx4	36Kx4	42Kx5
Maksimum bağlantı borusu uzunluğu	40	40	60	60	70	80	100
Maksimum bağlantı borusu oranlığı (başlı bir iç ünite)	20	20	20	20	20	25	25

İç ünite kapasite kodlarının toplamı, dış ünitenin % 50'si ile % 150'si arasında olmalıdır.

- ⚠ soğutucu akışkan boruların, maksimum 15 m yüksekliği (18K) veya 25 m yüksekliği (28K&36K&42K)

- ⚠ Tüm soğutucu akışkan borularını ve ek yerlerini sarın.

- ⚠ Ters yönde çalışan iki somun anahtarını kullanarak bağlantıları sıkın.

Dikkat: Kurulum NEC/CEC Gerekliklerine Uygun Biçimde Sadece Yetkili Personel Tarafından Yapılmalıdır.

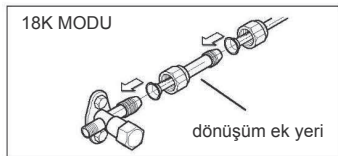
HAVA ALMA

soğutucu akışkan devresi içindeki nemli hava kompresörün arızalanmasına neden olabilir. İç ve dış üniteleri bağladıktan sonra, bir vakum pompası kullanarak soğutucu akışkan devresindeki havayı boşaltın ve nemi giderin.

- 2 yollu ve 3 yollu valflerin vidalarını sökün ve kapaklarını çıkarın.
- Servis vanası kapağını sökün ve çıkarın.
- Vakum pompası hortumunu servis vanasına bağlayın.
- 10 mm Hg'lik mutlak vakuma ulaşıncaya kadar vakum pompasını 10-15 dakika çalıştırın.
- Vakum pompası çalışırken, vakum pompası birleşim yeri üzerindeki düşük basınç düğmesini kapatın. Vakum pompasını durdurun.
- 2 yollu vanayı 1/4 çevirerek açın, ardından 10 saniye sonra kapatın. Sıvı sabun veya elektronik kaçak cihazı kullanılarak her ek yerini kaçak için kontrol edin.
- 2 yollu ve 3 yollu vana gövdesini çevirin. Vakum pompası hortumunu çıkarın.
- Vanaların üzerindeki tüm kapakları değiştirin ve sıkın.

Çap (mm)	Burulma momenti (N.m)
φ6	15-20
φ9.52	35-40
φ16	60-65
φ12	45-50
φ19	70-75

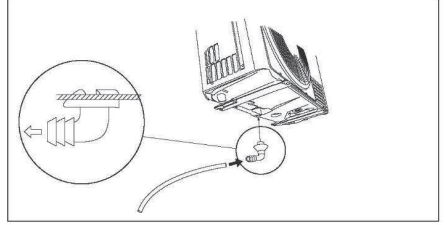
İç ünite olarak 18K ünite kurulmalıdır.



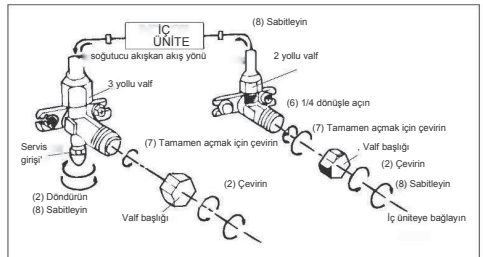
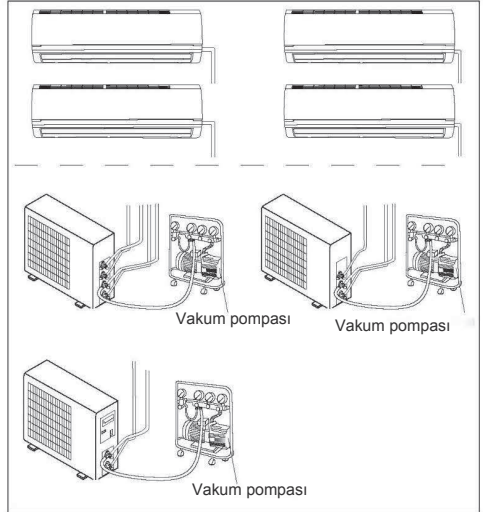
Drenaj tertibatını ve drenaj hortumunu takın (ısı pompalı model için)

Cihaz ısıtma modunda çalışırken yoğunlaşmış su oluşur ve dış üniteden akar. Komşuları rahatsız etmemek ve çevreye saygı göstermek amacıyla yoğunlaşmış suyu kanalizasyon için bir drenaj tertibatı ile drenaj hortumu kurun. Drenaj tertibatı ve lastik pulu dış ünite kasasına takın ve buna şekilde gösterildiği gibi bir drenaj hortumu bağlayın.

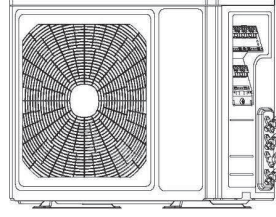
- NOT:** Drenaj ek yerinin şekli için lütfen mevcut ürüne bakın. Drenaj ek yerini aşırı soğuk bir alanda monte etmeyin. Aksi takdirde, ek yeri donar ve daha sonra arızaya neden olur.



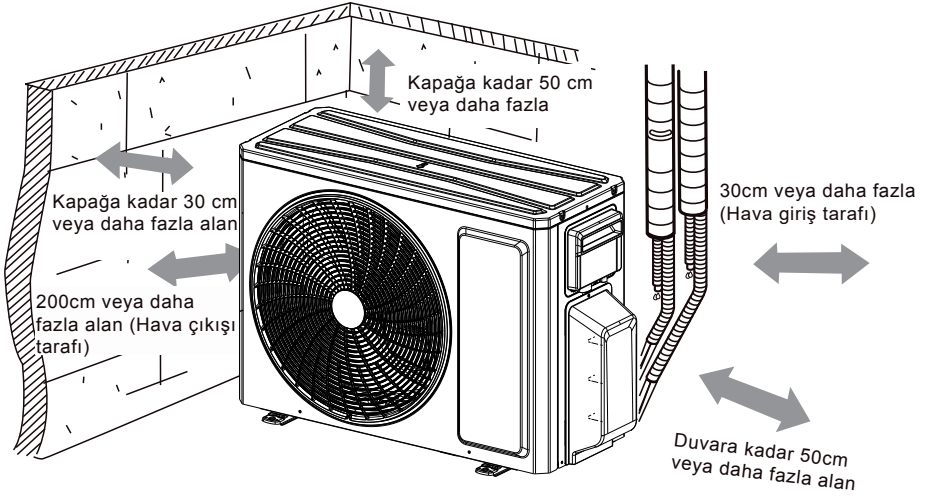
MONTAJ PERSONELİ



- ⚠ Soğutucu akışkan R32 için uygun aletler kullanın.
- ⚠ R32 dışında başka bir soğutucu akışkan kullanmayın.
- ⚠ Üniteyi temizlemek için mineral yağları kullanmayın.



- ⚠ Kurulum bu kılavuza göre güvenilirlik eğitilmiş ve kalifiye servis personeli tarafından yapılmalıdır.
- ⚠ Profesyonel olmayan kurulum nedeniyle oluşan arızalardan kaçınmak için kurulumdan önce servis merkezine başvurun.
- ⚠ Ünitelerin toplanıp taşınması eğitilmiş ve kalifiye bir kişi tarafından yönlendirilmelidir.
- ⚠ Cihazın etrafında önerilen alanın bırakıldığından emin olun.



Kontrol Edilecek Ögeler	Yanlış Kurulum Nedeniyle Sorunlar
Kurulum güvenilir midir?	Ünite düşebilir, sallanabilir veya gürültü çıkarabilir.
Gaz kaçağı kontrol edildi mi?	Yetersiz soğutma (ısıtma) etkisine neden olabilir
Ünitenin ısı yalıtımı yeterli mi?	Yoğuşmaya ve damlamaya sebep olabilir.
Tahliye düzgün mü?	Yoğuşmaya ve damlamaya sebep olabilir.
Güç kaynağı gerilimi, gerilim isim levhasında belirtilen anma gerilimine uygun mu?	Ünite bozulabilir veya bileşenler yanabilir.
Kablolar ve boru hatları düzgün takılmış mı?	Ünite bozulabilir veya bileşenler yanabilir.
Ünite düzgün bir şekilde topraklanmış mı?	Elektrik kaçağı tehlikesi.
Tüm kablo hattı modelleri şartlara uygun mu?	Ünite bozulabilir veya bileşenler yanabilir.
İç ve dış ünitelerin hava giriş ve çıkışında herhangi bir engel var mı?	Ünite bozulabilir veya bileşenler yanabilir.
Soğutucu akışkan borularının uzunluğu ve soğutucu akışkan dolumu miktarı kaydedilmiş mi?	soğutucu akışkanın dolum miktarını belirlemek kolay değildir.

Kurulum ve bakım personeli için yeterlilik şartı

- Soğutucu akışkan sistemiyle uğraşan tüm çalışanlar, yetkili kuruluş tarafından verilen geçerli bir sertifikaya ve bu sektörde tanınan soğutucu akışkan sistemi ile çalışma yeterliliğine sahip olmalıdır. Cihazın bakım ve onarımı için başka bir teknisyene ihtiyaç duyulursa, bu kişi yanıcı soğutucu akışkan kullanma yeterliliğine sahip kişi tarafından denetlenmelidir.
- Yalnızca ekipmanın üreticisi tarafından önerilen yöntemle onarılabilir.

Montaj notları

- Klimanın aktif ateş bulunan bir odada (yangın kaynağı, aktif kömür gazı, çalıştırma ısıtıcısı gibi) kullanılması yasaktır.
- Bağlantı borusunda delik açılması veya borunun yakılması yasaktır.
- Klima, minimum oda alanından daha büyük bir odaya kurulmalıdır. Minimum oda alanı, isim levhasında veya aşağıdaki a tablosunda gösterilmektedir.
- Kurulumdan sonra kaçak testi yapılmalıdır.

Tablo a - Minimum oda alanı (m²)

Minimum oda alanı (m ²)	Dolum miktarı (kg)	≤1.2	1.3	1.4	1.5	1.6	1.7	1.8	1.9	2	2.1	2.2	2.3	2.4	2.5
	zemin konumu	/	14.5	16.8	19.3	22	24.8	27.8	31	34.3	37.8	41.5	45.4	49.4	53.6
	camla monte	/	5.2	6.1	7	7.9	8.9	10	11.2	12.4	13.6	15	16.3	17.8	19.3
	duvar tipi	/	1.6	1.9	2.1	2.4	2.8	3.1	3.4	3.8	4.2	4.6	5	5.5	6
	lavana monte	/	1.1	1.3	1.4	1.6	1.8	2.1	2.3	2.6	2.8	3.1	3.4	3.7	4

Bakım notları

- Bakım alanının veya odanın isim levhasının şartlarına uygun olup olmadığını kontrol edin.
- Cihazın sadece isim levhasının şartlarına uygun odalarda çalıştırılmasına izin verilir.
- Bakım alanının iyi havalandırılıp havalandırılmadığını kontrol edin.
- Çalışma sırasında sürekli havalandırma durumu korunmalıdır.
- Bakım alanında yangın kaynağı veya potansiyel yangın kaynağı olup olmadığını kontrol edin.
- Bakım alanında çıplak alev kullanımı yasaktır ve alana "sigara içilmez" uyarı panosu asılmalıdır.
- Cihaz işaretinin iyi durumda olup olmadığını kontrol edin.
- Belirsiz veya hasarlı uyarı işaretini değiştirin.

Kaynak İşlemi

- Soğutucu akışkan sistemi borularını bakım sürecinde kesmeniz veya kaynak yapmanız gerekirse, lütfen aşağıdaki adımları izleyin:
 - Üniteyi kapatın ve güç kaynağını kesin
 - Soğutucu akışkanı boşaltın
 - Vakumlama
 - N₂ gazı ile temizleyin
 - Kesin veya kaynak yapın
 - Kaynak için servis noktasına geri götürün
- Soğutucu akışkan özel depolama tankında geri dönüştürülmelidir.
- Vakum pompasının çıkışı yakınında çıplak alev olmadığından ve iyi havalandırıldığından emin olun.

Soğutucu akışkan doldurulması

- R32 için özel soğutucu akışkan dolum cihazları kullanın. Farklı soğutucu akışkan türlerinin birbirini kirlenmediğinden emin olun.
- Soğutucu akışkan deposu, soğutucu akışkan doldurulurken dik tutulmalıdır.
- Dolum işlemi bittikten sonra (veya bitirmeden) etiketi sisteme yapıştırın.
- Aşırı dolum yapmayın.
- Dolum işlemi bittikten sonra, test çalışmasından önce lütfen kaçak tespiti yapın; çıkarıldığında başka bir zaman kaçak tespiti yapılmalıdır.

Taşıma ve saklama için güvenlik talimatları

- Konteyneri boşaltmadan ve açmadan önce kontrol amacıyla lütfen yanıcı gaz dedektörü kullanın.
- Yangına neden olabilecek bir kaynak olmamalı ve sigara içilmemelidir.
- Yerel kurallara ve kanunlara göre.



66139906115



ALARKO



ALARKO CARRIER
SANAYİ VE TİCARET A.Ş.

İSTANBUL : GOSB - Gebze Org. San. Bölgesi, Ş. Bilgisu Cad. 41480 Gebze-KOCAELİ
Tel: (0262) 648 60 00 - Fax: (0262) 648 60 08
ANKARA : Sedat Simavi Sok. No: 48, 06550 Çankaya - ANKARA
Tel: (0312) 409 52 00 - Fax: (0312) 440 79 30
İZMİR : Şehit Fethibey Cad. No:55, Kat:13, 35210 Pasaport - İZMİR
Tel: (0232) 483 25 60 - Fax: (0232) 441 55 13
ADANA : Ziyapaşa Bulvarı Çelik Ap. No : 25/5-6, 01130 ADANA
Tel: (0322) 457 62 23 - Fax: (0322) 453 05 84
ANTALYA : Mehmetçik Mahallesi Aspendos Bulvarı No: 79/5 - ANTALYA
Tel: (0242) 322 00 29 - Fax: (0242) 322 87 66
MDH : 444 0 128

web: www.alarko-carrier.com.tr
e-posta: info@alarko-carrier.com.tr