



# ***Kullanım Kılavuzu***

## **Orijinal Talimatlar**

Konsol Tipi Klima

Ürünümüzü tercih ettiğiniz için teşekkür ederiz.  
Çalıştırmadan önce lütfen bu Kullanım Kılavuzunu dikkatlice okuyun ve ileride başvurmak üzere saklayın.  
Kullanım Kılavuzunu kaybettiyseniz lütfen satıcı firma ile iletişime geçin, [www.alarko-carrier.com.tr](http://www.alarko-carrier.com.tr) adresini ziyaret edin veya elektronik sürüm için [info@alarko-carrier.com.tr](mailto:info@alarko-carrier.com.tr) adresine e-posta gönderin.

FLR-BM0901COI  
FLR-BM1201COI  
FLR-BM1801COI

# İçindekiler

## Çalıştırma Talimatı

Soğutucu Akışkan .....	1
Önlemler .....	2
1. Parça adları ve işlevleri .....	7
2. Üniteyi çalıştırmak için uzaktan kumandanın kullanılması .....	8
3.Bakım .....	14
4.Kullanım kılavuzu .....	17
5. Önlemler .....	19
6.Servis elemanı ile iletişime geçmeden önce kontrol etme .....	20

## KURULUM TALİMATLARI

7.İç ünitenin kurulumu .....	21
8.Boru hazırlığı .....	29
9.Soğutucu akışkan boru tesisatı işi .....	30
10.Kurulumdan sonra rutin kontrol .....	31
11.Bağlantı borusu konfigürasyonu .....	32
Yanıcı soğutucu akışkanın emniyetli çalışması.....	34
12.Uzman Kılavuzu .....	35

## Ürünlerimizi seçtiğiniz için teşekkürler

Oda klimamız ile sizleri bekleyen faydalardan biri de yalnızca yaşam konforu değil, aynı zamanda sağlıktır. Bu kullanım talimatı, ünitenizin sunduğu birçok konfor ve teknolojik özelliğini size açlar. Ek olarak, bakım, servis ve ekonomik çalıştırma hakkında size önemli bilgiler sağlar. Yeni oda klimanızdan nasıl konforlu ve ekonomik çalışma elde edeceğinizi keşfetmek için birkaç dakikanızı ayırın.

Bu kılavuzdaki şekiller, gelen üründen farklı olabilir, lütfen gelen ürünün referanslarına başvurun.

Bu cihaz, güvenliklerinden sorumlu bir kişi tarafından cihazın kullanımıyla ilgili olarak kontrol edilmedikçe veya talimat verilmedikçe, fiziki, algısal veya zihinsel engelleri olan ya da cihazla ilgili bilgi ve deneyimi olmayan kişiler (ve çocuklar) tarafından kullanılmamalıdır. Çocukların cihazla oynamasına izin verilmemelidir.

Bu cihaz 8 yaş ve üstü çocuklar ile düşük fiziksel, algısal veya zihinsel kapasiteye sahip ya da deneyimsiz ve tecrübesiz kişiler tarafından kullanılabilir ancak cihazın güvenliğinden sorumlu bir kişi tarafından cihazın kullanımıyla ilgili talimatlar verilmelidir. Çocuklar cihaz ile oynamamalıdır. Temizleme ve kullanıcı bakım işlemleri denetim olmaksızın çocuklar tarafından yapılamaz.

Cihazın test edildiği dış statik basınç 0 Pa Sigorta bağlantısı:  
T250 V; 3,15 A

- 1) Radyo ekipmanının çalıştığı frekans bantları: 2400 Mhz-2483,5 MHz
- 2) Radyo ekipmanının çalıştığı frekans bantlarında iletilen maksimum radyo frekans gücü: 20 dBm



Bu işaret, bu ürünün AB genelinde diğer evsel atıklarla birlikte atılmaması gerektiğini belirtir. Atıkların kontrolsüz olarak atılmasından kaynaklı çevre ve insan sağlığı için olası zararları önlemek için, materyal kaynaklarının sürdürülebilir şekilde tekrar kullanılmasını teşvik etmek için sorumlu bir şekilde geri dönüştürün. Kullanmış olduğunuz cihazınızı geri dönüşüm amaçlı iade etmek istediğinizde, lütfen geri dönüşüm ve toplama sistemlerini kullanın veya ürünün alındığı bayi ile iletişime geçin. Bu ürünü çevre açısından güvenli bir şekilde geri dönüştürmek üzere alabilirler.

R32: 675

## Sembol Açıklaması



### TEHLİKE

Eğer kaçınılmazsa ölüm veya ciddi yaralanmayla sonuçlanacak tehlikeli durumu gösterir.



### UYARI

Eğer kaçınılmazsa ölüm veya ciddi yaralanmalarla sonuçlanabilecek tehlikeli durumu gösterir.



### DİKKAT

Eğer kaçınılmazsa orta veya hafif yaralanmalarla sonuçlanabilecek tehlikeli bir durumu gösterir.

### NOT

Mal hasar riskini belirtmek için kullanılan önemli ancak tehlikeyle ilgili olmayan bilgileri gösterir.



UYARI VEYA DİKKAT bildirim ifadesi karar verilecek bir tehlikeyi gösterir.

## İstisna Maddeleri

Üretici, aşağıdaki nedenlerden dolayı fiziksel yaralanma veya mal kaybına neden olduğunda hiçbir sorumluluk üstlenmeyecektir.

1. Ürünün yanlış veya hatalı kullanımı nedeniyle ürüne hasar verilmesi;
2. Üreticinin kullanma kılavuzuna uymadan ürünün değiştirilmesi, bakımının yapılması veya diğer ekipmanlarla kullanılması;
3. Doğrulamadan sonra, ürün kusurunun doğrudan korozif gazdan kaynaklanması;
4. Doğrulamadan sonra, kusurların ürünün taşınması sırasında yanlış işlemle kaynaklanması;
5. Kullanım kılavuzuna veya ilgili yönetmeliklere uymadan ünitenin çalıştırılması, onarılması, bakımının yapılması;
6. Doğrulamadan sonra, sorun veya anlaşmazlığın diğer üreticiler tarafından üretilen parçaların ve bileşenlerin kalite özelliği veya performansından kaynaklanması;
7. Hasarın, doğal afet, kötü kullanım ortamı veya mücbir sebeplerden kaynaklanması.

Klimanın kurulması, taşınması veya bakımının yapılması gerekiyorsa lütfen önce bunu yapmak için bayi veya yerel servis merkezi ile iletişime geçin. Klima, görevli birim tarafından kurulmalı, taşınmalı veya bakımı yapılmalıdır. Aksi takdirde ciddi hasara veya yaralanmaya veya ölüme neden olabilir. Kurulum, bakım veya demontaj sırasında soğutucu akışkan sızıntısı olduğunda veya deşarj gerektirdiğinde, sertifikalı uzmanlar tarafından veya yerel yasa ve yönetmeliklere uygun olarak kullanılmalıdır.





Yanıcı gaz R32 ile doldurulmuş cihaz.



Cihazı kullanmadan önce kullanım kılavuzunu okuyun.



Cihazı kurmadan önce kurulum kılavuzunu okuyun.



Cihazı onarmadan önce servis kılavuzunu okuyun.

## ● Soğutucu Akışkan

- Klima ünitesi işlevini gerçekleştirmek için sistemde özel bir soğutucu akışkan dolaşmaktadır. Kullanılan soğutucu akışkan, özel olarak temizlenmiş florür R32'dir. Soğutucu akışkan yanıcı ve kokusuzdur. Ayrıca, belirli koşullar altında patlamaya yol açabilir. Ancak soğutucu akışkanın yanıcılığı çok düşüktür. Sadece ateşle tutuşturulabilir.
- Yaygın kullanılan soğutucu akışkanlara kıyasla R32, ozonofere herhangi bir zararı olmayan kirletici olmayan bir soğutucu akışkandır. Sera etkisi üzerindeki tesiri de daha düşüktür. R32, çok iyi termodinamik özelliklere sahiptir ve böylece gerçek anlamda yüksek enerji verimliliği sağlar. Bu nedenle ünitelerin doluma daha az ihtiyacı vardır.

### UYARI:

Buz çözme işleminin hızlandırılması veya temizlik amacıyla üretici tarafından önerilenler dışında malzeme kullanmayın. Onarım gerekiyorsa en yakın yetkili Servis Merkezimize başvurun.

Yetkisiz personel tarafından gerçekleştirilen onarımlar tehlikeli olabilir.

Cihaz sürekli çalışan ateşleme kaynaklarının (örneğin: açık alevler, çalışan gaz cihazı veya çalışan elektrikli ısıtıcı) olmadığı bir odada tutulmalıdır.

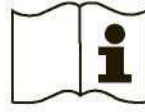
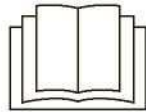
Delmeyin veya yakmayın.

Cihaz, taban alanı x m<sup>2</sup>'den büyük bir odada kurulup çalıştırılmalı ve depolanmalıdır. (X alanı için lütfen "Yanıcı soğutucu akışkan güvenlik çalışması" bölümündeki "a" tablosuna bakın.)

Yanıcı gaz R32 ile doldurulmuş cihaz. Onarımlar için üreticinin talimatlarına harfiyen uyun.

Soğutucu akışkanların kokusuz olabileceğini unutmayın.

Uzman kılavuzunu okuyun.





## UYARI

**Çalıştırma ve Bakım**

- Bu cihaz 8 yaş ve üstü çocuklar ile düşük fiziksel, algısal veya zihinsel kapasiteye sahip ya da deneyimsiz ve tecrübesiz kişiler tarafından kullanılabilir ancak cihazın güvenliğinden sorumlu bir kişi tarafından cihazın kullanımıyla ilgili talimatlar verilmelidir.
- Çocuklar cihazla oynamamalıdır.
- Temizleme ve kullanıcı bakım işlemleri denetim olmaksızın çocuklar tarafından yapılamaz.
- Klimayı çok amaçlı prize bağlamayın. Aksi takdirde yangın tehlikesine neden olabilir.
- Klimayı temizlerken güç kaynağı bağlantısını kesin. Aksi takdirde elektrik çarpmasına neden olabilir.
- Güç kablosunun zarar görmesi halinde, tehlikelerin önüne geçmek için bu kablo, üretici, servis firması veya eş değer nitelikte kişiler tarafından değiştirilmelidir.
- Elektrik çarpmasını önlemek için klimayı suyla yıkamayın.
- İç üniteye su püskürtmeyin. Elektrik çarpmasına veya arızaya neden olabilir.
- Filtreyi çıkardıktan sonra, yaralanmayı önlemek için kanatçıklara dokunmayın.
- Deformasyon veya yangın tehlikesini önlemek amacıyla filtreyi kurutmak için ateş veya saç kurutma makinesi kullanmayın.



## UYARI

- Bakım kalifiye uzmanlar tarafından yapılmalıdır. Aksi takdirde fiziksel yaralanmaya veya hasara neden olabilir.
- Klimayı kendi başınıza onarmayın. Elektrik çarpmasına veya hasara neden olabilir. Klimayı onarmanız gerektiğinde lütfen satıcı ile iletişime geçin.
- Parmaklarınızı veya cisimleri hava girişine veya hava çıkışına uzatmayın. Fiziksel yaralanmaya veya hasara neden olabilir.
- Hava çıkışını veya hava girişini tıkamayın. Arızaya neden olabilir.
- Uzaktan kumandanın üzerine su dökmeyin, aksi takdirde uzaktan kumanda bozulabilir.
- Aşağıdaki durum oluştuğunda lütfen klimayı kapatıp derhal gücü kesin ve daha sonra satıcı veya yetkili servis ile iletişime geçin.
  - Güç kablosu aşırı ısınmış veya hasar görmüş.
  - Çalışma sırasında anormal ses var.
  - Devre kesici sık sık kapanıyor.
  - Klima yanık kokusu yayıyor.
  - İç ünite sızdırıyor.
- Klima anormal koşullar altında çalışıyorsa arızaya, elektrik çarpmasına veya yangın tehlikesine neden olabilir.
- Acil durum çalıştırma anahtarıyla üniteyi açarken veya kapatırken, lütfen bu anahtara metal dışında yalıtkan bir nesneyle basın.
- Dış ünitenin üst paneline basmayın veya ağır nesnelere koymayın. Hasara veya fiziksel yaralanmaya neden olabilir.



## UYARI

**Ataşman**

- Kurulum kalifiye uzmanlar tarafından yapılmalıdır. Aksi takdirde fiziksel yaralanmaya veya hasara neden olabilir.
- Ünite kurulurken elektrik güvenliği yönetmeliklerine uyulmalıdır.
- Yerel güvenlik yönetmeliklerine göre, uygun güç kaynağı devresi ve devre kesici kullanın.
- Devre kesiciyi takın. Aksi takdirde arızaya neden olabilir.
- Tüm kutuplarda en az 3 mm kontak ayırımına sahip, bütün kutupları ayıran bir bağlantı kesici anahtar, sabit kablo tesisatına bağlanmalıdır.
- Uygun kapasiteye sahip bir devre kesici kullanarak, lütfen aşağıdaki tabloya bakın. Hava anahtarında mıknatıs tokası ve ısıtma tokası işlevi olmalıdır, devreyi kısa ve aşırı yükten koruyabilir.
- Klima düzgün şekilde topraklanmalıdır. Yanlış topraklama elektrik çarpmasına neden olabilir.
- Uygun olmayan güç kablosu kullanmayın.
- Güç kaynağının klimaya uygun olduğundan emin olun. Dengesiz güç beslemesi veya yanlış kablo bağlantısı elektrik çarpmasına, yangın tehlikesine veya arızaya neden olabilir. Lütfen klimayı kullanmadan önce uygun güç kaynağı kablolarını takın.
- Elektrik prizinin elektrik kablosunu, nötr kablosunu ve topraklama kablosunu uygun şekilde bağlayın.
- Elektrik ve güvenlikle ilgili herhangi bir işe devam etmeden önce güç kaynağını kestiğinizden emin olun.



## UYARI

- Kurulumu bitirmeden önce gücü açmayın.  
Güç kablosunun hasarlı olması halinde tehlikeli durumlardan kaçınmak adına bu kablo, üretici, yetkili servis veya benzer niteliklere sahip bir kişi tarafından değiştirilmelidir.
- Soğutucu akışkan devre sıcaklığı yüksek olacaktır, lütfen ara bağlantı kablosunu bakır borudan uzak tutun.
- Cihaz ulusal kablo hattı yönetmeliklerine uygun olarak kurulmalıdır.
- Kurulum yalnızca yetkili personel tarafından NEC ve CEC gerekliliklerine uygun olarak yapılmalıdır.
- Klima birinci sınıf elektrikli cihazdır. Bir uzman tarafından özel topraklama cihazı ile uygun şekilde topraklanmalıdır. Lütfen her zaman etkin bir şekilde topraklandığından emin olun, aksi takdirde elektrik çarpmasına neden olabilir.
- Klimadaki sarı-yeşil kablo topraklama kablosudur, başka amaçla kullanılamaz.
- Topraklama direnci ulusal elektrik güvenliği yönetmeliklerine uygun olmalıdır.
- Cihaz, fişe erişilebilecek şekilde konumlandırılmalıdır.
- İç ve dış ünitenin tüm kabloları bir uzman tarafından bağlanmalıdır.
- Güç bağlantı kablosunun uzunluğu yetersizse yenisi için lütfen tedarikçiyle iletişime geçin. Kabloyu kendi başınıza uzatmaktan kaçının.

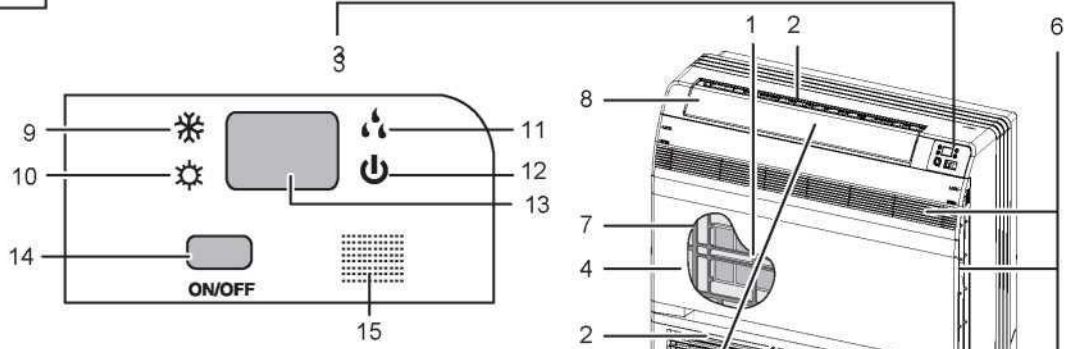
**UYARI**

- Fişli klima için, kurulum bittikten sonra fişe ulaşılabilir.
- Fişsiz klima için hatta devre kesici takılmalıdır.
- Klimayı başka bir yere taşımanız gerekiyorsa bu işi yalnızca yetkili kişi yapabilir. Aksi takdirde fiziksel yaralanmaya veya hasara neden olabilir.
- Çocukların erişemeyeceği ve hayvanlardan veya bitkilerden uzak bir yer seçin. Eğer kaçınılmazsa lütfen güvenlik amacıyla çiti ekleyin.
- İç ünite duvara yakın monte edilmelidir.

# 1 Parça adları ve işlevleri

Çalıştırma Talimatı

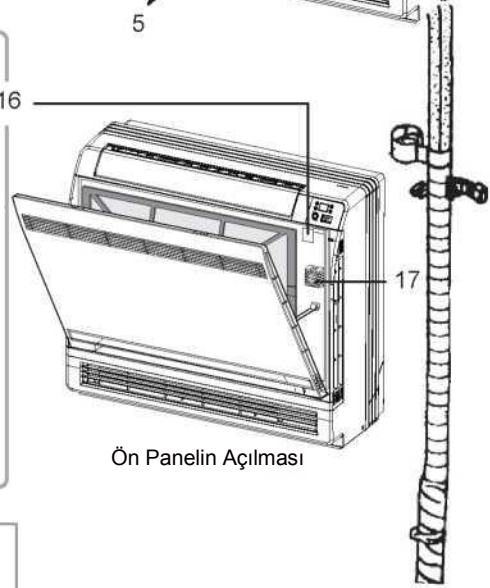
## İÇ ÜNİTE



### ⚠ DİKKAT

Ön paneli açmadan önce işlemi durdurduğunuzdan ve kesiciyi KAPALI olarak ayarladığınızdan emin olun. Yaralanmaya neden olabileceğinden iç ünitenin içindeki metal parçalara dokunmayın.

- Hava Temizleyici Filtre:**
  - Bu filtreler hava filtrelerinin iç kısmına takılır.
  - Not: Sağlıklı filtre isteğe bağlı bir aksesuardır.
- Hava çıkışı
- Ekran
- Ön panel
- Panjurlar (dikey kanatlar)**
  - Panjurlar hava çıkışının içindedir.
- Hava girişi
- Hava filtresi
- Kanat (yatay kanat)
- Soğutma modu lambası
- Isıtma modu lambası
- Kuru mod lambası
- Çalışma lambası
- LED göstergesi
- İç ünite AÇIK/KAPALI anahtarı:**
  - Çalışmayı başlatmak için bu düğmeye bir kez basın. Durdurmak için bir kez daha basın.
  - Çalışma modu aşağıdaki tabloyu ifade eder.



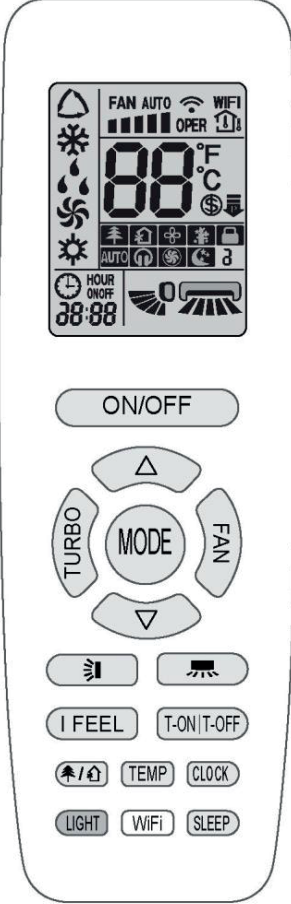
Model	Mod	Sıcaklık ayarı	Hava debisi
YALNIZCA SOĞUTMA	AUTO	25X	AUTO
ISI POMPASI	AUTO	25 °C	AUTO

- Bu anahtar, uzaktan kumanda kayıp olduğunda kullanışlıdır.
- Sinyal alıcı:**
    - Uzaktan kumandadan sinyal alır.
    - Ünite bir sinyal aldığında, kısa bir bip sesi duyarsınız.
    - Ayarlar bip sesini değiştirir
  - Hava çıkışı seçim anahtarı**
  - Oda sıcaklığı sensörü:**
    - Ünitenin etrafındaki hava sıcaklığını algılar.

## 2 Üniteyi çalıştırmak için uzaktan

Çalıştırma  
Taliatı

### 2.1 Uzaktan kumanda üzerindeki düğmeler



### 2.2 Görüntü ekranındaki simgelerin tanıtımı

	I feel
	Fan hızını ayarla
	Turbo modu
	Sinyal gönder
	Otomatik mod
	Soğutma modu
	Kurutma modu
	Fan modu
	Isıtma modu
	Uyku modu
	8T ısıtma işlevi
	Güç sınırlama işlemi
	Sistem durumu modu
	Egzoz gazı çıkarma işlevi
	X-FAN işlevi
	Sıcaklık ayarı
	İç ortam sıcaklığı
	Dış ortam sıcaklığı
	Saat
	Ayar sıcaklığı
	WiFi işlevi
	Saati Ayarla
	ZAMANLAYICI AÇIK / KAPALI
	Sol ve sağ salınım
	Yukarı ve aşağı salınım
	Çocuk kilidi
	Sessiz



## 2.3 Uzaktan kumanda üzerindeki düğmelerin tanıtımı

### NOT

- Bu genel kullanımlı bir uzaktan kumandadır. Çok işlevli klima için kullanılabilir. Bu modelde olmayan işlevler için uzaktan kumandadaki ilgili düğmeye basarsanız ünite orijinal çalışma durumunu korur.
- Gücü verdikten sonra, klimadan bir ses duyulur. Güç göstergesi "Ü" AÇIK. Artık, uzaktan kumandayı kullanarak klimayı çalıştırabilirsiniz.
- Uzaktan kumanda üzerindeki düğmeye basıldığında, uzaktan kumanda ekranındaki sinyal simgesi "☺" bir kez yanıp söner ve klima "di" sesi verir, bu durum sinyalin klimaya gönderildiğini belirtir.
- WiFi veya kablolu kumanda işlevleri olan modellerde, iç ünite önce otomatik modda standart uzaktan kumanda ile kontrol edilmiştir olmalıdır. Daha sonra otomatik modda ayarlanabilir sıcaklık işlevi APP veya kablolu kumanda ile gerçekleştirilebilir.
- Bu uzaktan kumanda, sıcaklığı otomatik modda ayarlayabilir. Otomatik modda ayarlanabilir sıcaklık işlevi olmayan ünite ile eşleşirken otomatik modda ayarlanan sıcaklık geçersiz olabilir veya üniteye görüntülenen ayarlanan sıcaklık, otomatik modda uzaktan kumandada görünen sıcaklıkla aynı olmayabilir.

### ON/OFF

Üniteyi açmak için bu düğmeye basın. Üniteyi kapatmak için bu düğmeye tekrar basın.

### MODE

İstediğiniz çalışma modunu seçmek için bu düğmeye basın.




- Otomatik modu seçerken klima fabrika çıkış ayarına göre otomatik olarak çalışır. Fan hızını ayarlamak için "FAN" düğmesine basın. Fan üfleme açısını ayarlamak için "☺" / "☹" düğmesine basın.
- Soğutma modu seçildikten sonra klima soğutma modunda çalışır. Sıcaklık ayarı için "△" veya "▽" düğmesine basın. Fan hızını ayarlamak için "FAN" düğmesine basın. Fan üfleme açısını ayarlamak için "☺" / "☹" düğmesine basın.
- Kurutma modu seçildiğinde, klima kurutma modunda düşük hızda çalışır. Kurutma modunda, fan hızı ayarlanamaz. Fan üfleme açısını ayarlamak için "☺" / "☹" düğmesine basın.
- Fan modu seçildiğinde, klima sadece fan üfler, soğutma ve ısıtma yoktur. Tüm göstergeler KAPALI. Fan hızını ayarlamak için "FAN" düğmesine basın. Fan üfleme açısını ayarlamak için "☺" / "☹" düğmesine basın.

- Isıtma modu seçildiğinde klima ısıtma modunda çalışır. Sıcaklık ayarı için "△" veya "▽" düğmesine basın. Fan hızını ayarlamak için "FAN" düğmesine basın. Fan üfleme açısını ayarlamak için "☺" / "☹" düğmesine basın. (Sadece soğutma ünitesi ısıtma modu sinyali almaz. Uzaktan kumanda ile ısıtma modu ayarlanıyorsa AÇMA/KAPAMA düğmesine basarak üniteyi başlatamazsınız).

### NOT

- Soğuk havayı önlemek için, ısıtma modunu başlattıktan sonra, iç ünite üfleme havasını 1-5 dakika geciktirir (asıl gecikme süresi iç ortam sıcaklığına bağlıdır).
- Uzaktan kumandadan ayarlanan sıcaklık aralığı: 16-30 °C (61-86 °F);
- Otomatik modda, sıcaklık görüntülenebilir. Otomatik modda, sıcaklık ayarlanabilir.
- Bu mod göstergesi bazı modellerde mevcut değildir.

### FAN

Bu düğme Fan Hızını OTOMATİKTEN  moduna, sonra tekrar Otomatik moda sırayla ayarlamak için kullanılır.

### NOT

- OTOMATİK hızda, klima fabrika varsayılan ayarına göre otomatik olarak uygun fan hızını seçer.
- Kurutma modunda fan düşük hızdadır.
- X-FAN işlevi: Fan hızı düğmesini 2 saniye boyunca soğutma veya kurutma modunda tuttuğunuzda, "☺" simgesi görüntülenir ve üniteyi kapatmış olsanız bile iç üniteyi kurutmak için iç ünite fanı birkaç dakika çalışmaya devam eder. Enerji verilmesi sonrası, X-FAN KAPALI varsayılandır. X-FAN, otomatik, fan veya ısıtma modunda kullanılamaz. Bu işlev, iç ünitenin evaporatöründeki nemin, ünitenin küflenmesini önlemek için durdurulmasından sonra üflemeğini belirtir.
- X-FAN işlevini etkinleştirdikten sonra: Üniteyi AÇMA/KAPAMA düğmesine basarak kapattıktan sonra, iç fan düşük hızda birkaç dakika çalışmaya devam eder. Bu süre zarfında, iç fanı doğrudan durdurmak için fan hızı düğmesini 2 saniye basılı tutun.
- X-FAN işlevini devre dışı bıraktıktan sonra: Üniteyi AÇMA/KAPAMA düğmesine basarak kapattıktan sonra, tüm ünite doğrudan kapanır.

### TURBO

SOĞUTMA veya ISITMA modunda, hızlı SOĞUTMA veya hızlı ISITMA moduna geçmek için bu düğmeye basın.

Uzaktan kumanda üzerinde "☼" simgesi görüntülenir. Turbo işlevinden çıkmak için bu düğmeye tekrar bastığınızda "☼" simgesi kaybolur. Bu işlevi başlatırsanız, ünite ortam sıcaklığının mümkün olan en kısa sürede önceden ayarlanmış sıcaklığı yaklaşması için hızlı bir şekilde soğutmak veya ısıtmak üzere süper yüksek fan hızında çalışır.

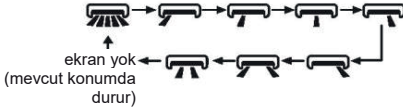
△ / ▽

- Ayarlanan sıcaklığı 1 °C (°F) artırmak veya azaltmak için "△" veya "▽" düğmesine basın. "△" veya "▽" düğmesine basıldıktan 2 saniye sonra, uzaktan kumandadaki ayarlanan sıcaklık hızla değişir. Ayar bittikten sonra düğmeyi bıraktığınızda, iç ünitedeki sıcaklık göstergesi uygun şekilde değişir.
- ZAMANLAYICIYI AÇMA/KAPAMA veya SAAT'i ayarlarken, zamanı ayarlamak için "△" veya "▽" düğmesine basın. (SAAT, ZAMANLAYICIYI AÇMA/KAPAMA düğmelerine bakın)



Bu düğmeye basarak sola ve sağa dönüş açısını seçebilirsiniz.

Fan üfleme açısı aşağıdaki gibi dairesel olarak seçilebilir:

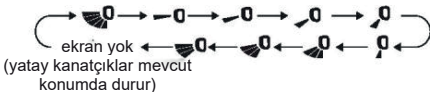


#### NOT

- Bu düğmeye sürekli olarak 2 saniyeden fazla bastığınızda ana ünite soldan sağa doğru ileri geri sallanır ve ardından düğmeyi gevşetir, ünite sallanmayı durdurur ve kılavuz kanatçığının mevcut konumu derhal konurur.
- Sol ve sağ salınım modunda, durum kapalı konumundan "☼" konumuna getirildiğinde, bu düğmeye 2 saniye sonra tekrar basarsanız "☼" durumu doğrudan kapalı durumuna geçer. Bu düğmeye 2 saniye içinde tekrar bastığınızda salınım durumunun değiştirilmesi yukarıda belirtilen sirkülasyon sırasına bağlı olur.
- Bu işlev sadece bazı modellerde mevcuttur.



Bu düğmeye basarak yukarı ve aşağı salınım açısını seçebilirsiniz. Fan üfleme açısı aşağıdaki gibi dairesel olarak seçilebilir:



- "☼" seçildiğinde, klima otomatik olarak fan üfler. Yatay kanatçık otomatik olarak maksimum açıda yukarı ve aşağı sallanacaktır.

- "☼" seçildiğinde, klima fanı sabit konumda üfler. Yatay kanatçık sabit konumda durur.
- "☼" seçildiğinde, klima fanı sabit açıyla üfler. Yatay kanatçık sabit açıda hava gönderecektir.
- İstenilen salınım açısını ayarlamak için "☼" düğmesini 2 saniye basılı tutun. İstedığınız açığa ulaştığınızda düğmeyi bırakın.

#### NOT

- "☼" mevcut olmayabilir. Klima bu sinyali aldığı anda, klima fanı otomatik olarak üfler.
- Bu düğmeye sürekli olarak 2 saniyeden fazla basın, ana ünite yukarıdan aşağıya doğru ileri geri sallanır ve ardından düğmeyi gevşetir, ünitenin kılavuz kanatçığının mevcut konumu derhal konurur.
- Yukarı ve aşağı salınım modunda, durum kapalı konumundan "☼" konumuna getirildiğinde, bu düğmeye 2 saniye sonra tekrar basarsanız "☼" durumu doğrudan kapalı durumuna geçer. Bu düğmeye 2 saniye içinde tekrar bastığınızda salınım durumunun değiştirilmesi yukarıda belirtilen sirkülasyon sırasına bağlı olur.

#### T-ON/T-OFF

- ZAMANLAYICIYI AÇMA düğmesi  
"ZAMANLAYICIYI AÇMA" düğmesi ile zamanlayıcının açılma zamanı ayarlanabilir. Bu düğmeye basıldıktan sonra, "☼" simgesi kaybolur ve uzaktan kumanda üzerindeki "AÇMA" sözcüğü yanıp söner. ZAMANLAYICIYI AÇMA ayarını yapmak için "△" veya "▽" düğmesine basın. "△" veya "▽" düğmesine her bastığınızda, ZAMANLAYICIYI AÇMA ayarı 1 dakika artar veya azalır. "△" veya "▽" düğmesini basılı tuttuktan 2 saniye sonra, zaman istediğiniz düzeye ulaşana kadar hızla değişir. Onaylamak için "ZAMANLAYICIYI AÇMA"ya basın. "AÇMA" sözcüğü söner. "☼" simgesi görüntülenmeye devam eder. ZAMANLAYICIYI AÇMA İptali: ZAMANLAYICIYI AÇMA işlevinin çalıştırılması durumunda, iptal etmek için "ZAMANLAYICIYI AÇMA" düğmesine basın.
- ZAMANLAYICIYI KAPAMA düğmesi  
"ZAMANLAYICIYI KAPAMA" düğmesi ile zamanlayıcının kapanma zamanı ayarlanabilir. Bu düğmeye basıldıktan sonra, "☼" simgesi kaybolur ve uzaktan kumanda üzerindeki "KAPAMA" sözcüğü yanıp söner. ZAMANLAYICIYI KAPAMA ayarını yapmak için "△" veya "▽" düğmesine basın. "△" veya "▽" düğmesine her bastığınızda, ZAMANLAYICIYI KAPAMA ayarı 1 dakika artar veya azalır. "△" veya "▽" düğmesini basılı tuttuktan 2 saniye sonra, zaman istediğiniz düzeye ulaşana kadar hızla değişir. "KAPAMA" düğmesine basıldıktan sonra "KAPAMA" sözcüğü söner. "☼" simgesi görüntülenmeye devam eder. ZAMANLAYICIYI KAPAMA İptali: ZAMANLAYICIYI KAPAMA işlevinin çalıştırılması durumunda, iptal etmek için "ZAMANLAYICIYI KAPAMA" düğmesine basın.

## NOT

- Açık ve kapalı olma durumuna göre, aynı anda ZAMANLAYICIYI KAPAMA veya ZAMANLAYICIYI AÇMA işlevini ayarlayabilirsiniz.
- ZAMANLAYICIYI AÇMA veya ZAMANLAYICIYI KAPAMA ayarını yapmadan önce lütfen saati ayarlayın.
- ZAMANLAYICIYI AÇMA veya ZAMANLAYICIYI KAPAMA işlevini başlattıktan sonra, sabit döngüyü etkinleştirin.
- Artık, klima ayarlanan süreye göre açılır veya kapanır. AÇMA/KAPAMA düğmesinin ayar üzerinde etkisi yoktur. Bu işleve ihtiyacınız yoksa lütfen iptal etmek için uzaktan kumandayı kullanın.

## I FEEL

Bu düğmeye basarak I FEEL işlevini başlattığınızda uzaktan kumanda üzerinde "I" görünümlenir. Bu işlev ayarlandıktan sonra, uzaktan kumanda tespit edilen ortam sıcaklığını kontrolöre gönderir ve ünite tespit edilen sıcaklığa göre iç ortam sıcaklığını otomatik olarak ayarlar. I FEEL işlevini iptal etmek için bu düğmeye tekrar bastığınızda "I" kaybolur.

- Bu işlev ayarlandığında lütfen uzaktan kumandayı kullanıcının yakınına koyun. Yanlış ortam sıcaklığı algılamaktan kaçınmak için uzaktan kumandayı yüksek sıcaklık veya düşük sıcaklık nesnesinin yakınına koymayın. I FEEL işlevi açık olduğunda, uzaktan kumanda, iç ünitenin uzaktan kumanda tarafından gönderilen sinyali alabileceği bir alana yerleştirilmelidir.

## CLOCK

Saat saatini ayarlamak için bu düğmeye basın. Uzaktan kumanda üzerinde "⌚" simgesi yanıp söner. Saat saatini ayarlamak için 5 saniye içinde "△" veya "▽" düğmesine basın. "△" veya "▽" düğmesine her basıldığında, saat süresi 1 dakika artar veya azalır. "△" veya "▽" düğmesini 2 saniye basılı tutarsanız zaman hızla değişir. İstedığınız süreye ulaştığınızda düğmeyi bırakın. Zamanı onaylamak için "SAAT" düğmesine basın. "⌚" simgesi söner.

## NOT

- Zaman 24 saat modunda gösterilir.
- İki işlem arasındaki aralık 5 saniyeyi geçemez. Aksi halde, uzaktan kumanda ayar durumundan çıkar. ZAMANLAYICI AÇMA/ZAMANLAYICI KAPAMA işlemi aydır.

## SLEEP

- Bu düğmeye bastıktan sonra Uyku 1 (☾1), Uyku 2 (☾2), Uyku 3 (☾3) 'ü seçebilirsiniz ve Uykuyu iptal edebilirsiniz, bu modlar arasında dolaşabilirsiniz. Elektriklendikten sonra Uyku İptali varsayılan

- Uyku 1, Soğutma modlarında Uyku modu 1'dir. Bir saat çalıştıktan sonra uyku durumu, ana ünite ayar sıcaklığı 1 , iki saat artar, ayar sıcaklığı 2 C artar, ardından ünite bu ayar sıcaklığında çalışır. Isıtma modunda: bir saat çalıştıktan sonra uyku durumu, ayar sıcaklığı 1 , iki saat azalır, ayar sıcaklığı 2 düşer, ardından ünite bu ayar sıcaklığında çalışır.

- Uyku 2 uyku modu 2'dir. Klima bir grup uyku sıcaklığı eğrisinin önceden ayarlanmasına göre çalışır.

- Uyku 3 - DIY tarafından Uyku modu altında uyku eğrisi ayarı;

(1) Uyku 3 modunda, uzun süre "Turbo" düğmesine basın, uzaktan kumanda kullanıcı bireyselleştirme uyku ayar durumuna girer. Bu sırada uzaktan kumandanın zamanı "1 saat ", ayar sıcaklığı " 88 ", son ayar uyku eğrisinin karşılık gelen sıcaklığını gösterir ve yanıp söner (ilk giriş, orijinal fabrika ayarının başlangıç eğrisi ayar değerine göre görüntülenir);

(2) "△" ve "▽" düğmelerini ayarlayın, ilgili ayar sıcaklığını değiştirebilir, ayarlandıktan sonra onay için "Turbo" düğmesine basın;

(3) Bu sırada, uzaktan kumandadaki zamanlayıcı konumunda 1 saat otomatik olarak artırılır ("2 saat" veya "3 saat" veya "8 saat"), ayar sıcaklığının "88" olduğu yer, son ayar uyku eğrisinin karşılık gelen sıcaklığını gösterir ve yanıp söner;

(4) Yukarıdaki adım (2)-(3) işlemini tekrarlayın, 8 saat sıcaklık ayarı bitene kadar, uyku, eğri ayarı bitene kadar, bu sırada uzaktan kumanda orijinal zamanlayıcı ekranına devam edecektir; sıcaklık göstergesi orijinal ayar sıcaklığına geri dönecektir.

- Uyku3 - DIY tarafından Uyku modu altında uyku eğrisi ayarı sorgulanabilir:

Kullanıcı, önceden ayarlanmış uyku eğrisini sorgulamak için uyku eğrisi ayar yöntemine uyum sağlayabilir, kullanıcı bireysel uyku ayar durumuna girebilir ancak sıcaklığı değiştirmez, onay için doğrudan "Turbo" düğmesine basın. Not: Yukarıdaki ön ayar veya sorgulama işleminde, 10 saniye içinde sürekli olarak hiçbir düğmeye basılmazsa, 10 saniye içinde uyku eğrisi ayarı, hiçbir düğmeye basılmazsa, uyku eğrisi ayarı durumundan otomatik olarak çıkarılır ve orijinal görüntülemeye devam edilir. Ön ayar veya sorgulama işleminde, "AÇMA/KAPAMA" düğmesine, "Mod" düğmesine, "Uyku" düğmesine basın, uyku eğrisi ayarı veya sorgulama durumu benzer şekilde kapanır.

## WiFi

WiFi işlevini açmak için "WiFi" düğmesine basın, uzaktan kumandada "WiFi" simgesi görüntülenir; WiFi işlevini kapatmak için "WiFi" düğmesini 5 saniye basılı tutun, "WiFi" simgesi kaybolur. Kapalı durumunda, 1 saniye boyunca aynı anda "MOD" ve "WiFi" düğmelerine basın, WiFi modülü fabrika ayarlarını geri yükler.

## NOT

- Bu işlev sadece bazı modellerde mevcuttur.



Çalışma durumundaki sistem durumu iyileştirme ve temizleme işlevlerini açmak veya kapatmak için bu düğmeye basın. Temizleme işlevini başlatmak için bu düğmeye bir kez basın; LCD ekranda "🏠" görüntülenir. Sistem durumu iyileştirme ve temizleme işlevlerini başlatmak için düğmeye ikinci kez basın; LCD ekranda "🏠" ve "👤" görüntülenir. Sistem durumu iyileştirme ve temizleme işlevlerini aynı anda bırakmak için bu düğmeye üçüncü kez basın. Sistem durumu iyileştirme işlevini başlatmak için düğmeye dördüncü kez basın; LCD ekranda "👤" görüntülenir. Yukarıdaki işlemi tekrarlamak için bu düğmeye tekrar basın.

## NOT

- Bu işlev sadece bazı modellerde mevcuttur.

## LIGHT

İç üniteye ekran ışığını kapatmak için bu düğmeye basın. Uzaktan kumanda üzerindeki "🌞" simgesi kaybolur. Ekran ışığını açmak için bu düğmeye tekrar basın. "🌞" simgesi görüntülenir.

## TEMP

Bu düğmeye basın, iç ünite ekranında iç ortam sıcaklığı ayarını görebilirsiniz. Uzaktan kumanda üzerindeki ayar aşağıdaki gibi dairesel olarak seçilir:



## 2.4 Kombinasyon düğmeleri için işlev tanıtımı

### Enerji tasarrufu işlevi

Soğutma modunda, enerji tasarrufu işlevini başlatmak veya kapatmak için "SICAKLIK" ve "SAAT" düğmelerine aynı anda basın. Enerji tasarrufu işlevi başlatıldığında, uzaktan kumandada "SE" gösterilir ve klima, en iyi enerji tasarrufu etkisine ulaşmak için ayarlanan sıcaklığı fabrika çıkış ayarına göre otomatik olarak ayarlar. Enerji tasarrufu işlevinden çıkmak için "SICAKLIK" ve "SAAT" düğmelerine aynı anda tekrar basın.

## NOT

- Enerji tasarrufu işlevinde, fan hızı otomatik hızda varsayılan olarak belirlenir ve ayarlanamaz.
- Enerji tasarrufu işlevinde, ayarlanan sıcaklık değiştirilemez. "TURBO" düğmesine bastığınızda uzaktan kumanda sinyal göndermez.
- Uyku işlevi ve enerji tasarrufu işlevi aynı anda çalışmaz. Soğutma modunda enerji tasarrufu işlevi ayarlanmışsa, UYKU düğmesine basmak enerji tasarrufu işlevini iptal eder. Uyku işlevi soğutma modunda ayarlanmışsa, enerji tasarrufu işlevi uyku işlevini iptal eder.

### 8 °C ısıtma işlevi

Isıtma modunda, 8 °C ısıtma işlevini başlatmak veya kapatmak için "SICAKLIK" ve "SAAT" düğmelerine aynı anda basın. Bu işlev başlatıldığında, uzaktan kumandada "8" ve "8 °C" gösterilir ve klima ısıtma durumunu 8 °C'de tutar. 8 °C ısıtma işlevinden çıkmak için "SICAKLIK" ve "SAAT" düğmelerine aynı anda tekrar basın.

## NOT

- 8 °C ısıtma işlevinde, fan hızı otomatik hızda varsayılan olarak belirlenir ve ayarlanamaz.
- 8 °C ısıtma işlevinde, ayarlanan sıcaklık değiştirilemez. "TURBO" düğmesine bastığınızda uzaktan kumanda sinyal göndermez.
- Uyku işlevi ve 8 °C ısıtma işlevi aynı anda çalışmaz. Isıtma modunda 8 °C ısıtma işlevi ayarlanmışsa, UYKU düğmesine basmak 8 °C ısıtma işlevini iptal eder. Uyku işlevi ısıtma modunda ayarlanmışsa, 8 °C ısıtma işlevi uyku işlevini iptal eder.
- °F sıcaklık göstergesinde, uzaktan kumanda 46 °F ısıtma gösterir.

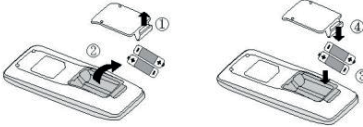
## Çocuk kilidi işlevi

Çocuk kilidi işlevini açmak veya kapatmak için "△" ve "▽" düğmelerine aynı anda basın. Çocuk kilidi işlevi açıkken uzaktan kumandada "■" simgesi görüntülenir. Uzaktan kumandayı çalıştırdığınızda, "■" simgesi üniteye sinyal göndermeden üç kez yanıp söner.

## Sıcaklık göstergesi değiştirme işlevi

KAPALI durumunda, sıcaklık göstergesini T ve T arasında değiştirmek için "▽" ve "MOD" düğmelerine aynı anda basın.

## 2.5 Uzaktan kumanda pillerinin Değiştirilmesi



Şekil 1

Şekil 2

- [1] Kapağı ok yönünde kaldırın (Şekil 1'de gösterildiği gibi ①).
- [2] Orijinal pilleri çıkarın (Şekil 1'de gösterildiği gibi ②).
- [3] İki adet 7 no (AAA 1,5 V) kuru pil yerleştirin ve "+" kutup ve "-" kutup konumlarının doğru olduğundan emin olun (Şekil 2'de gösterildiği gibi ③).
- [4] Kapağı yeniden takın (Şekil 2'de gösterildiği gibi ④).

### İKAZ

- Çalışma sırasında, uzaktan kumanda sinyal göndericisini iç ünitenin alıcı penceresine yönlendirin.
- Sinyal göndericisi ile alıcı penceresi arasındaki mesafe 8 metreden fazla olmamalı ve aralarında engel olmamalıdır.
- Flüoresan lambanın veya kablosuz telefonun bulunduğu odada sinyale kolayca müdahale edilebilir; uzaktan kumanda çalışma sırasında iç üniteye yakın olmalıdır.
- Değiştirilmesi gerektiğinde aynı modelin yeni pillerini değiştirin.
- Uzaktan kumandayı uzun süre kullanmadığınızda, lütfen pilleri çıkarın.
- Uzaktan kumandadaki ekran bulanıksa veya ekran yoksa lütfen pilleri değiştirin.

Ünitenin muayene ve bakımından önce. Güç kaynağını kesmek için LÜTFEN güç anahtarını "OFF" konumuna getirin.

## 3.1 Üniteler

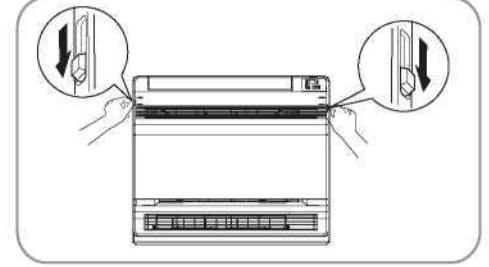
### • İç ünite, Dış ünite ve Uzaktan kumanda

1. Kuru yumuşak bir bezle silin.

### • Ön panel

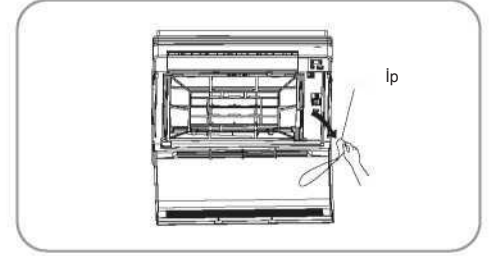
1. Ön paneli açın.

Sol ve sağ taraftaki iki durdurucuyu klik sesi duyana kadar içeri doğru kaydırın.



2. Ön paneli çıkarın.

- İpi çıkarın.
- Ön panelin öne düşmesine izin verdiğinizde bunu çıkarabileceksiniz.

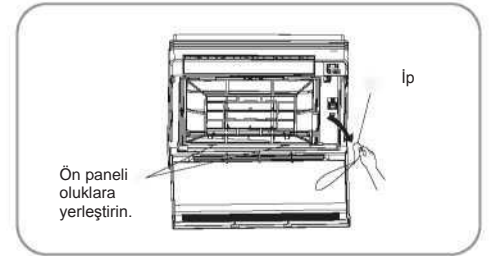


3. Ön paneli temizleyin.

- Suya batırılmış yumuşak bir bezle silin.
- Yalnızca nötr deterjan kullanılabilir.
- Ön panelin su ile yıkanması durumunda bez ile kurulayın, yıkadıktan sonra gölgede kurutun.

4. Ön paneli takın.

- Ön paneli ünitenin oluklarına yerleştirin (3 yerden).
- İpi, sağa ön ızgaranın iç tarafına takın.
- Paneli yavaşça kapatın.



### DİKKAT

- İç ünitenin metal parçalarına dokunmayın. Bu parçalara dokunursanız yaralanmaya neden olabilir.
- Ön paneli çıkarırken veya takarken sağlam ve sabit bir tabure kullanın ve adımlarınıza dikkat edin.
- Ön paneli çıkarırken veya takarken, düşmesini önlemek için paneli elinizle sağlam bir şekilde destekleyin.
- Temizlik için 40 °C'nin üzerinde sıcak su, benzin, gazolin, tiner veya diğer uçucu yağlar, parlatici madde, ovma fırçası veya başka el malzemesi kullanmayın.
- Temizledikten sonra ön panelin sıkıca sabitlendiğinden emin olun.

## 3.2 Filtreler

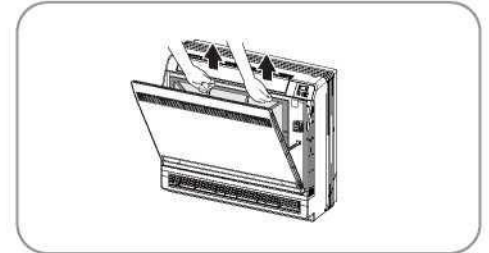
1. Ön paneli açın.

2. Hava filtresini çıkarın.

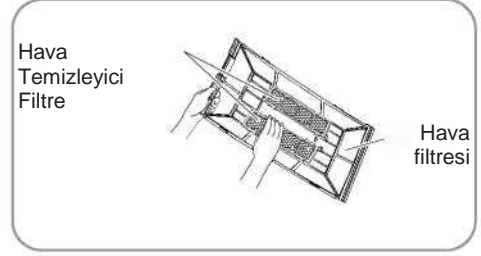
- Hava filtresinin sağ ve solundaki tırnaklara hafifçe bastırın, ardından yukarı doğru çekin.

3. Hava Temizleyici Filtreyi çıkarın.

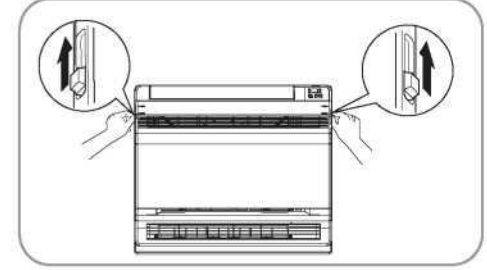
- Çerçevenin tırnaklarını tutun ve kısıkaçları 4 yerden çıkarın.



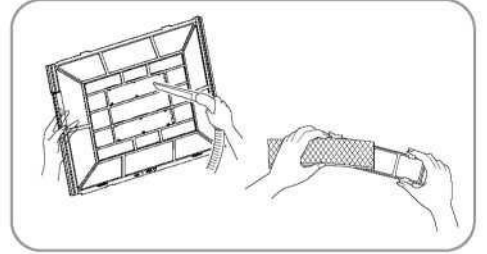
4. Her filtreyi temizleyin veya değiştirin.  
Şekle bakın.



5. Hava filtresini ve Hava Temizleyici Filtreyi olduğu gibi ayarlayın ve ön paneli kapatın.
- Hava filtreleri olmadan çalıştırma, iç ünitenin içinde toz birikeceğinden sorunlara neden olabilir.



6. Hava filtrelerini su ile yıkayın veya elektrikli süpürge ile temizleyin.
- Toz kolayca çıkmazsa ılık suyla seyreltilmiş nötr deterjanla yıkayın, ardından gölgede kurutun.
  - Hava filtrelerinin her hafta temizlenmesi önerilir.



## 3.3 Hava Temizleyici Filtre

Hava Temizleyici Filtre 6 ayda bir su ile yıkanarak yenilenebilir. 3 yılda bir değiştirmenizi öneririz.

### ● Bakım

1. Tozları vakumlayın ve kir ağırsa yaklaşık 10 ila 15 dakika ılık suda veya normal suda bekletin.
2. Su ile yıkarken filtreyi çerçeveden çıkarmayın.
3. Yıkadıktan sonra kalan suyu çalkalayın ve gölgede kurutun.
4. Malzeme kağıttan yapıldığından, suyu çıkarırken filtreyi sıkmayın.

### ● Değişirme

Filtre çerçevesindeki tırnakları çıkarın ve yeni bir filtre ile değiştirin.

- Eski filtreyi yanıcı atık olarak bertaraf edin.
- Not: Sağlıklı filtre isteğe bağlı bir aksesuardır.

## NOT

- Kirli filtrelerle çalışma:
  - (1) havanın kokusunu gideremez.
  - (2) havayı temizleyemez.
  - (3) kötü ısıtma veya soğutmaya neden olur.
  - (4) kokuya neden olabilir.

## Kontrol

Dış ünite tabanının, standının ve diğer düzeneklerinin çürümediğini veya korozyona uğramadığını kontrol edin.
İç ünitenin ve dış ünitenin hava girişlerini ve çıkışlarını hiçbir şeyin engellemediğini kontrol edin.
SOĞUTMA veya KURUTMA işlemi sırasında tahliye edilecek suyun tahliye hortumundan sorunsuz bir şekilde çıkıp çıkmadığını kontrol edin. <ul style="list-style-type: none"><li>Tahliye suyu görülmezse iç üniteden su sızıyor olabilir. Çalışmayı durdurun ve durum böyleyse servis atölyesine danışın.</li></ul>

### 3.4 Uzun bir boşa kalma süresinden önce

- İçini kurutmak için güzel bir günde "sadece FANI" birkaç saat çalıştırın.
  - "MODE" düğmesine basıp "FAN" işlemi seçin.
  - "ON/OFF" düğmesine basıp işlemi başlatın.
- Çalışma durduktan sonra, oda kliması kesicisini kapatın.
- Hava filtrelerini temizleyip tekrar ayarlayın.
- Uzaktan kumandanın pillerini çıkarın.

## NOT

- Çoklu dış ünite bağlandığında, fan işlemi kullanmadan önce diğer odada ısıtma işleminin kullanılmadığından emin olun.

❖ Çalışma sıcaklık aralığı	Çalışma sıcaklık aralığı	
	İç ünite tarafı DB/WB(°C)	Dış ünite tarafı DB/WB(°C)
Maksimum soğutma	32/23	43/26
Maksimum ısıtma	27/---	24/18

Soğutma ünitesi için çalışma sıcaklığı aralığı (dış mekân sıcaklığı)  $-15^{\circ}\text{C} \sim 43^{\circ}\text{C}$  ;  
soğutma ve ısıtma ünitesi için  $-20^{\circ}\text{C} \sim 43^{\circ}\text{C}$  dir.



## Soğutma için çalışma prensibi ve özel işlevler

### Prensip:

Klima odadaki ısıyı emer ve dışarıya iletir ve tahliye olur, böylece iç ortam sıcaklığı düşer, soğutma kapasitesi dış ortam sıcaklığına göre artar veya azalır.

### Donma önleme işlevi:

Ünite SOĞUTMA modunda ve düşük sıcaklıkta çalışıyorsa ısı eşanjöründe don oluşacaktır, iç ısı eşanjörü sıcaklığı 0 C'nin altına düştüğünde, iç ünite mikro bilgisayar kompresörün çalışmasını durdurup üniteyi korur.

## Isıtma için çalışma prensibi ve özel işlevler

### Prensip:

- \* Klima, dış ortamdan ısıyı emip iç ortama iletir, bu şekilde oda sıcaklığını artırır. Bu ısı pompası ısıtma prensibidir, dış ortam sıcaklığının düşmesi nedeniyle ısıtma kapasitesi azalır.
- \* Dış ortam sıcaklığı çok düşük olursa lütfen diğer ısıtma ekipmanlarıyla birlikte çalıştırın.

### Buz çözme:

- \* Dış ortam sıcaklığı düşük ancak nem yüksek olduğunda, uzun bir çalışma süresinden sonra, dış ünite don oluşur, bu da ısıtma verimini etkiler, bu sırada otomatik buz çözme işlevi devreye girer, ısı çalışması 8-10 dk durur.
- \* Otomatik buz çözme sırasında, iç ve dış ünitenin fan motorları durur.
- \* Buz çözme sırasında iç ünite göstergesi yanıp söner, dış ünite buhar yayabilir. Bunun nedeni buz çözmedir, arıza değildir.
- \* Buz çözme işlemi bittikten sonra, ısıtma otomatik olarak düzelir.

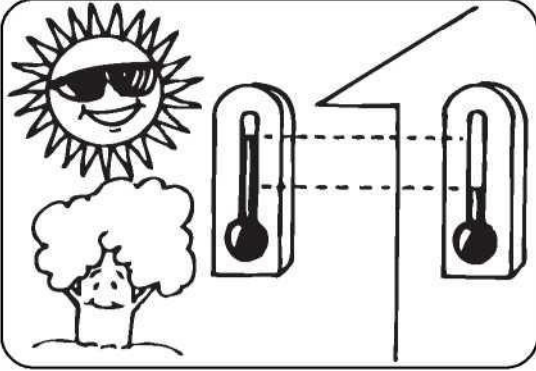
### Soğutmasız rüzgar işlevi:

Isıtma modunda, iç mekân ısı eşanjörü iç mekan fan motorunun çalışmayacağı belirli bir sıcaklığa ulaşmazsa bu şekilde (3 dakika içinde) soğuk rüzgarın esmesini önlemek için aşağıdaki üç tür durum vardır:

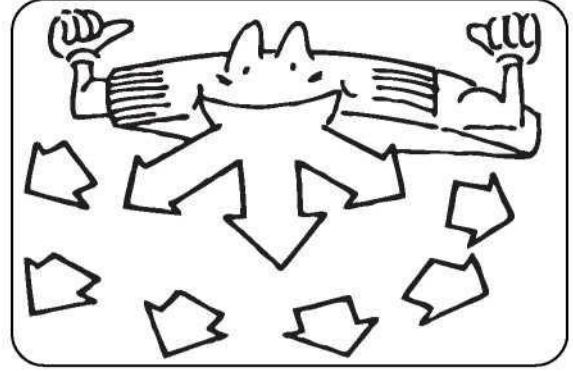
1. Isı işlemi yeni başladı.
2. Otomatik buz çözme işlemi bittikten sonra.
3. Düşük sıcaklıkta ısıtma.

Bu ünitenin iklim tipi isim plakasına göredir.

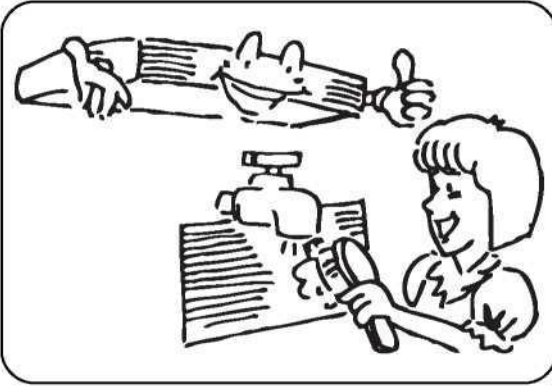
- Sıcaklık ihtiyacınız olandan daha düşük ayarlanmamalıdır. Bu durum, enerji maliyetinin artmasına neden olacaktır.



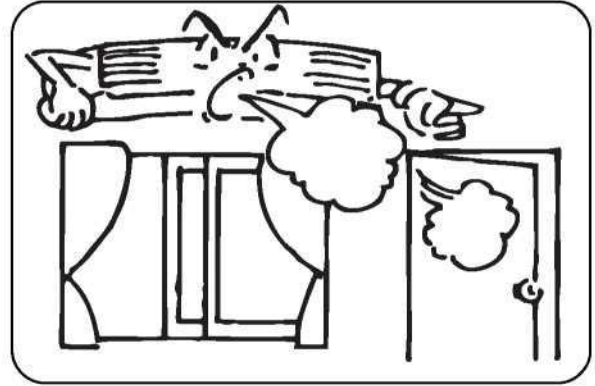
- Soğuk havayı odanın tümüne dağıtmak için soğuk havayı dağıtmak için hava akış yönünü oklarla gösterildiği gibi ayarlayın (şekle bakın).



- Daha yüksek verimlilik için hava filtresini her hafta temizleyin.



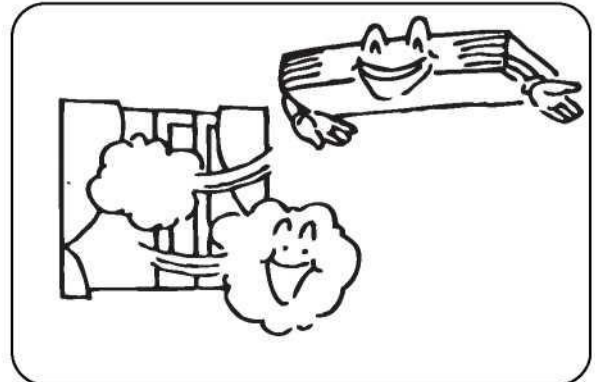
- Enerjiden tasarruf etmek amacıyla soğutulan hava sızıntısını önlemek için üniteyi çalıştırırken pencereyi ve kapıyı kapatın.



- Güneş ışığından kaynaklanan ısı yükünü önlemek için soğutma sırasında perdeleri kapatın veya cam pencereleri kapatın. Bu durum daha fazla elektrik maliyetine neden olabilir.



- Verimsiz havalandırma durumunda, soğutulmuş hava gereksiz yere tahliye olduğundan oda havasını çok uzun olmamak üzere arada bir havalandırmak için pencereyi açın.



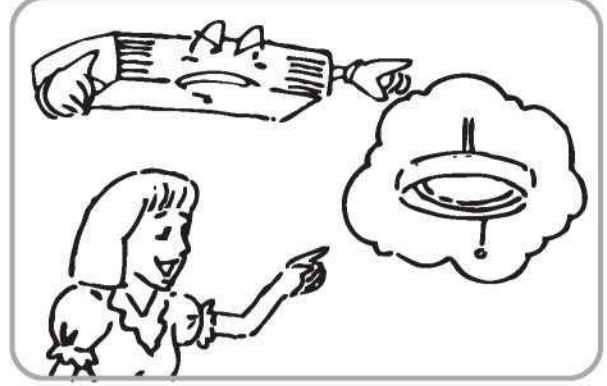
## 5 Önlemler

Çalıştırma Talimatı

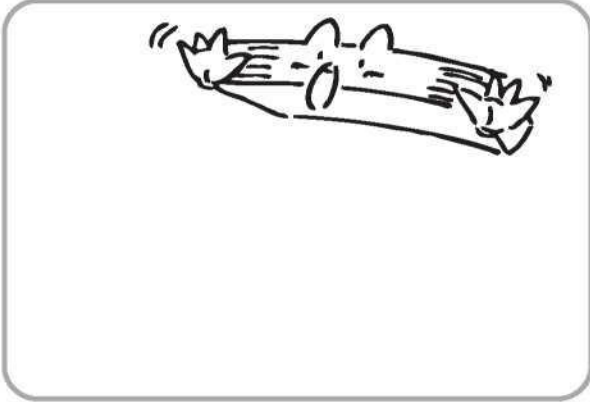
- Elektrik sistemini (gerilim ve frekansı) kontrol edin. Klimayı ve yalnızca belirtilen kapasiteye sahip sigortaları çalıştırmak için üniteye belirtilen uygun güç kaynağını kullanın. Sigorta yerine tel parçaları kullanmayın.



- Çalıştırırken elektrik paraziti oluşursa klimayı kapatın. Ünite uzun süre kullanılmayacaksa güç kaynağı ana şalterini kapatın.



- Klima çalışırken hava girişine veya çıkışına nesnelere sokmayın, bu durum hasara veya fiziksel yaralanmaya neden olabilir. Ayrıca çocuklar etraftayken de özel dikkat gösterin.



- Hava akışını doğrudan insanlara, özellikle bebeklere, yaşlılara veya hastalara yönlendirmeyin.



- Ünitenin yakınına bir ısıtıcı veya başka bir ısı kaynağı koymayın. Isı plastik parçaları deforme edebilir.



Servis elemanına başvurmadan önce aşağıdakileri kontrol edin. Sorunlarınızın çözümünü bulabilirsiniz. Kontrol ettikten sonra, hâlâ çalışmıyorsa lütfen yerel satıcınızla iletişime geçin.

SORUN	SEBEPLER
Çalışmıyor	<ul style="list-style-type: none"><li>• Elektrik kablosunun hasarlı olup olmadığını ve şalterin hâlâ açık olup olmadığını kontrol edin.</li><li>• Güç kaynağının düzgün olup olmadığını kontrol edin.</li><li>• Zamanlayıcı düğmesinin açık olup olmadığını kontrol edin.</li></ul>
Klima çalışıyor ancak yeterince soğutmuyor.	<ul style="list-style-type: none"><li>• Önceden ayarlanmış sıcaklığın çok yüksek olup olmadığını kontrol edin.</li><li>• Güneş ışığının doğrudan odaya girip girmediğini kontrol edin.</li><li>• Kapı ve pencerenin açık olup olmadığını kontrol edin.</li><li>• Hava tahliyesini engelleyen bir şey olup olmadığını kontrol edin.</li><li>• Egzoz fanının hâlâ çalışıp çalışmadığını kontrol edin.</li><li>• Hava filtresinin kirli veya tıkalı olup olmadığını kontrol edin.</li></ul>
Çalışırken üniteden çıkan buhar veya buğu dumanı.	<ul style="list-style-type: none"><li>• Odadaki sıcak hava soğuk hava ile karışır. Bu da dumana neden olur.</li></ul>
Çalışmayan uzaktan kumanda.	<ul style="list-style-type: none"><li>• Ünite ile ekran arasındaki gevşemiş veya bağlantısı kesilmiş kablo.</li><li>• Pillerin doğru yönde takılıp takılmadığını kontrol edin.</li><li>• Pillerin bitip bitmediğini kontrol edin.</li></ul>

# 7 İç ünitenin kurulumu

KURULUM TALİMATLARI

## KURULUM YERİ SEÇİMİ.

- Soğuk havanın odanın her yerine dağıtılabileceği bir yer.
- Yoğuşma suyunun kolayca tahliye edildiği bir yer.
- İç ünitenin ağırlığını kaldırabilecek bir yer.
- Bakım için kolay erişilebilen bir yer.
- Cihaz çamaşırhaneye kurulmamalıdır.

## 2 TİP KURULUM ŞEKLİ VARDIR.

### • TAVAN TİPİ

### • ZEMİN TİPİ

Her bir tür diğerine aşağıdaki gibi benzer;

#### İç ünite

İç ünite aşağıdakilerin olduğu bir yere yerleştirilmelidir:

- 1) iç ünite kurulum çizimlerinde belirtilen kurulum kısıtlamalarının yerine getirilmesi.
- 2) hem hava girişi hem de egzoz açık yollara sahiptir.
- 3) ünite doğrudan güneş ışığı yolunda değildir.
- 4) ünite ısı veya buhar kaynağından uzaktır.
- 5) makine yağı buharı kaynağı yoktur (bu durum, iç ünite ömrünü kısaltabilir).

- 6) oda boyunca serin (ılık) hava sirküle edilir.
- 7) uzaktan kumanda menzili kısaltılabileceği için ünite elektronik ateşleme tipi floresan lambalardan (inverter veya hızlı start tipi) uzaktır.
- 8) ünite herhangi bir televizyon veya radyoya en az 1 metre mesafededir (ünite görüntüde veya seste parazite neden olabilir).

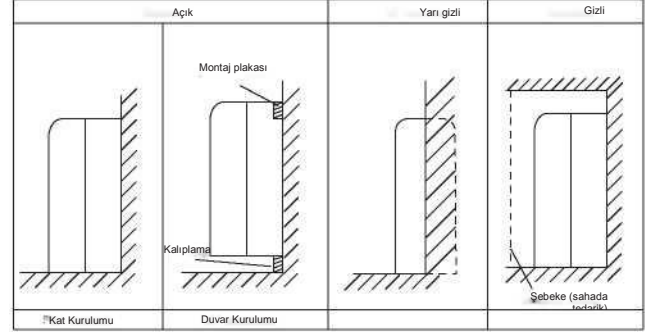
## KLİMA ARIZALARININ OLUŞABİLECEĞİ YERLERDE KURULUM İÇİN UYARILAR.

- Çok fazla yağ alanının olduğu yerler.
- Asit baz alanı olduğu yer.
- Düzensiz elektrik kaynağının olduğu yerler.

## İç Ünite Kurulum Çizimleri

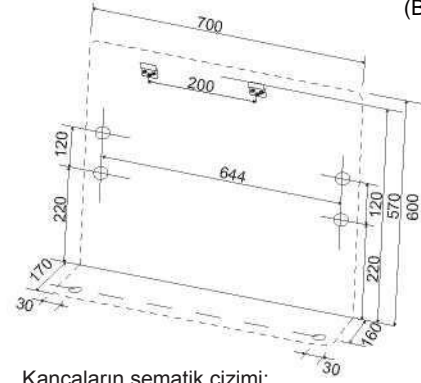
İç ünite, burada gösterilen üç stilden herhangi birine monte edilebilir.

Konsol ünitesi zemine veya zeminden 0,3 m mesafedeki konuma monte edilecektir.

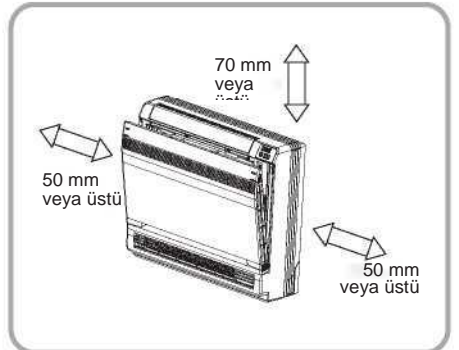
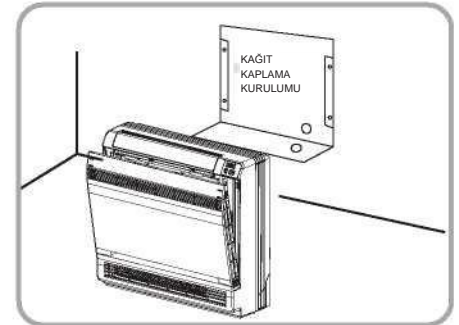
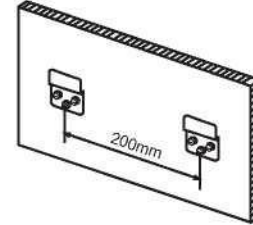


Kurulum panelini sabitlemek için konum.


(Birim : mm)

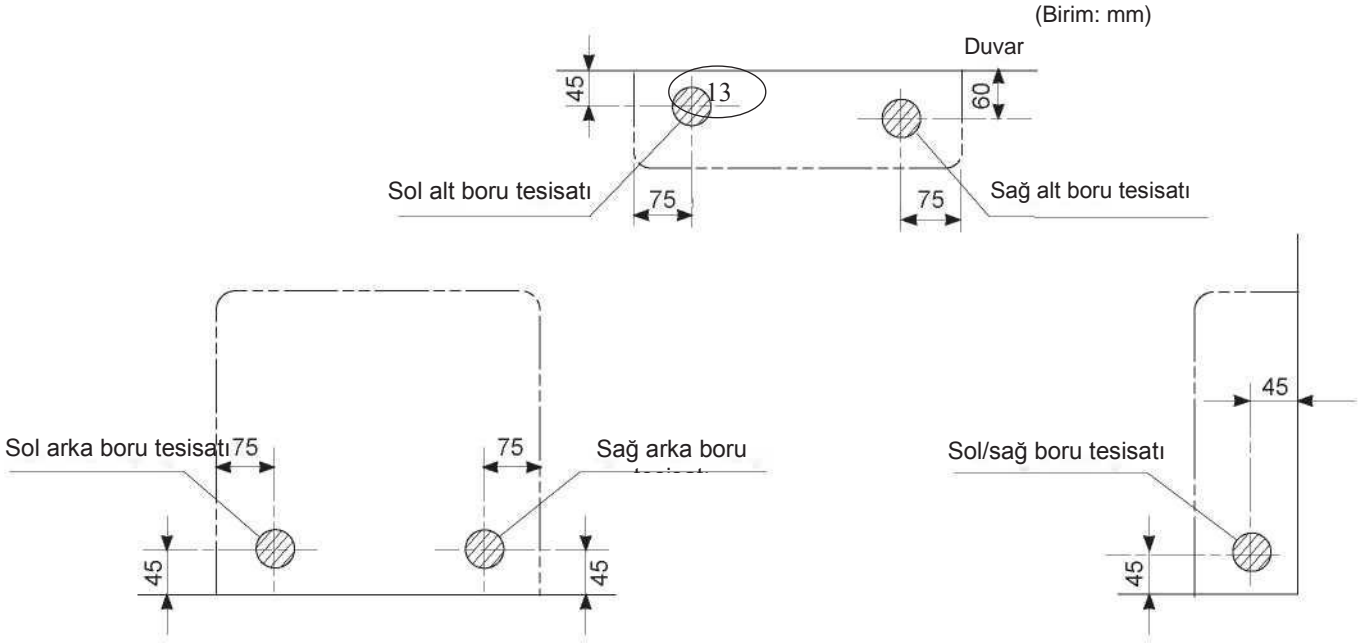


Kancaların şematik çizimi:



## Soğutucu akışkan boru tesisatı

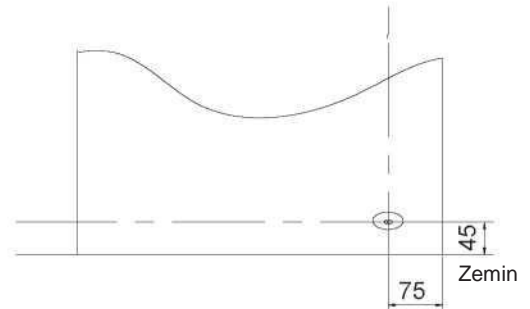
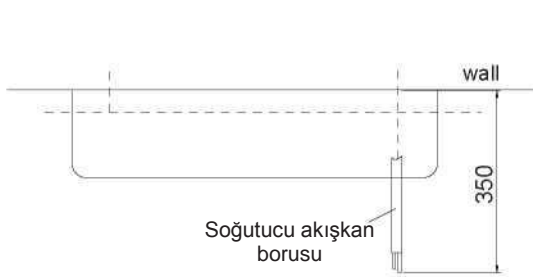
- 1) Çizimde  sembolle gösterilen noktada aşağıdaki gibi (55 mm çapında) bir delik açın.
- 2) Deliğin yeri, borunun hangi tarafının çıkarıldığına bağlı olarak değişir.
- 3) Boru tesisatı için, İç Ünitenin Kurulumu (1) altındaki Soğutucu akışkan borusunun bağlanması bölümüne bakın.
- 4) Daha kolay bir iç ünite boru bağlantısı için borunun etrafında boşluk bırakın.



### ⚠ DİKKAT

Min. izin verilen uzunluk

- Dış üniteden gelen gürültüyü ve titreşimi önlemek için önerilen en kısa boru uzunluğu 2,5 m'dir. (Ünitenin nasıl kurulduğuna ve kullanıldığı ortama bağlı olarak mekanik gürültü ve titreşim oluşabilir.)
- Maksimum boru uzunluğu için dış ünite kurulum kılavuzuna bakın.
- Çoklu bağlantılar için, çoklu dış ünite kurulum kılavuzuna bakın.

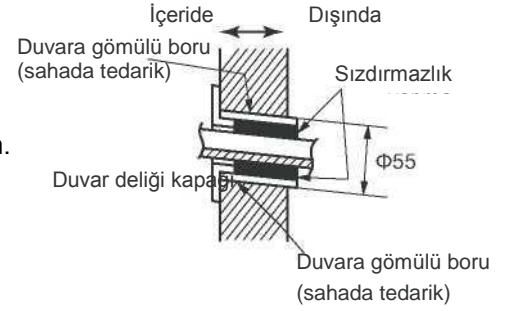




## Duvar deliğinin açılması ve duvara gömülü borunun takılması

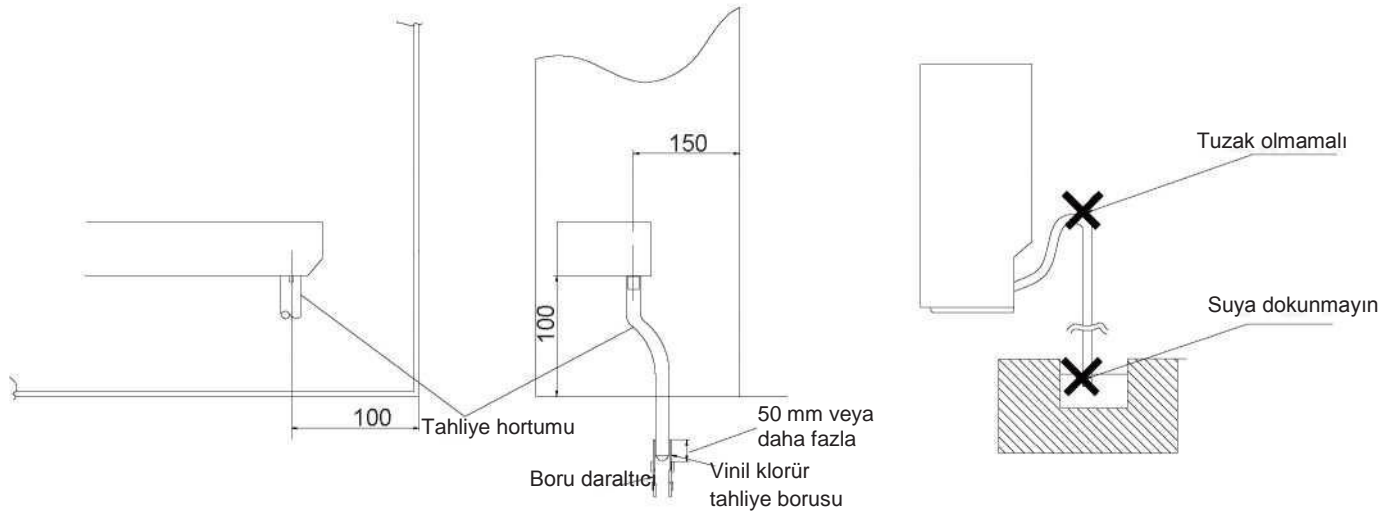
- Metal çerçeve veya metal levha içeren duvarlar için, su sızıntısını önlemek için geçiş deliğinde duvara gömülü bir boru ve duvar kapağı kullandığınızdan emin
- Su sızıntısını önlemek için boruların etrafındaki boşlukları sızdırmazlık malzemesi ile sızdırmazlık uyguladığınızdan emin olun.

- 1) Dışa doğru aşağı eğimli olması için duvarda 55 mm'lik bir besleme deliği açın.
- 2) Deliğe bir duvar borusu yerleştirin.
- 3) Duvar borusuna duvar örtüsü yerleştirin.
- 4) Soğutucu akışkan borularını, kablo bağlantısını ve tahliye borularını tamamladıktan sonra, boru deliği boşluğuna macunla sızdırmazlık uygulayın.



## Tahliye borusu tesisatı

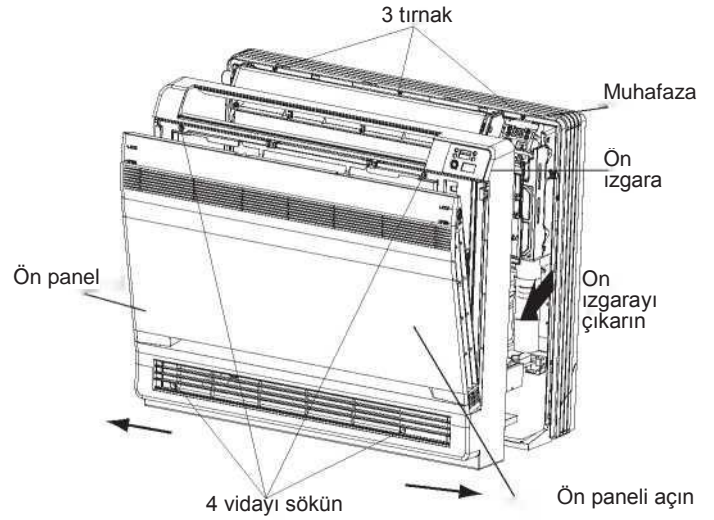
- 1) Tahliye borusu için ticari regid polivinil klorür boru (genel VP 20 boru, dış çap 26 mm, iç çap 20 mm) kullanın.
- 2) Tahliye hortumu (bağlantı ucunda dış çap 18 mm, 220 mm uzunluğunda) iç ünite ile birlikte verilir. Tahliye borusu resmini aşağıdaki konumda hazırlayın.
- 3) Tahliye borusu, suyun birikmeden sorunsuz bir şekilde akması için aşağı doğru eğimli olmalıdır. (Tuzak olmamalıdır.)
- 4) Tahliye hortumunu bu derinliğe kadar yerleştirin, böylece tahliye borusundan dışarı çekilmeyecektir.
- 5) Yoğuşmayı önlemek için iç tahliye borusunu 10 mm veya daha fazla izolasyon malzemesi ile izole edin.
- 6) Hava filtrelerini çıkarın ve suyun sorunsuz aktığını kontrol etmek için tahliye tepsinine biraz su dökün.



## İç ünitenin takılması

### 1. Hazırlık

- Ön paneli açın, 4 vidayı sökün ve öne doğru çekerken ön ızgarayı sökün.
- Çıkarmak için ön muhafazadaki klipsleri ayırmak amacıyla okları takip edin.
- Yarık kısımlarını çıkarırken aşağıdaki prosedürü izleyin.

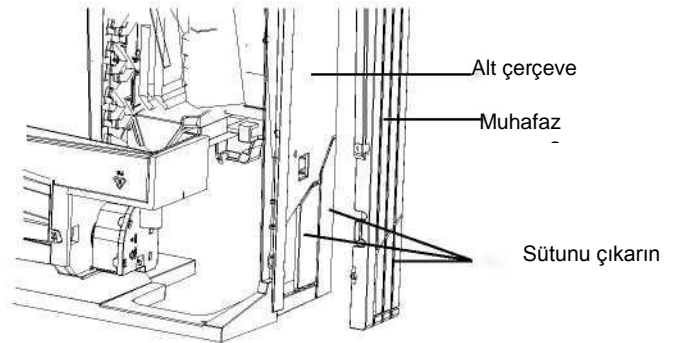
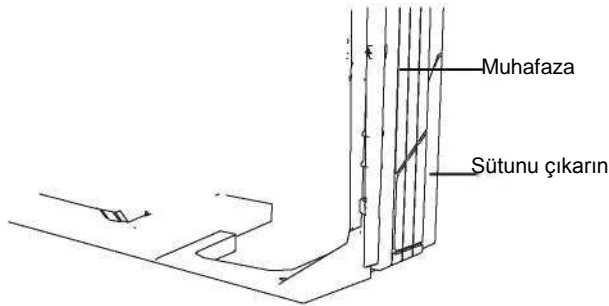
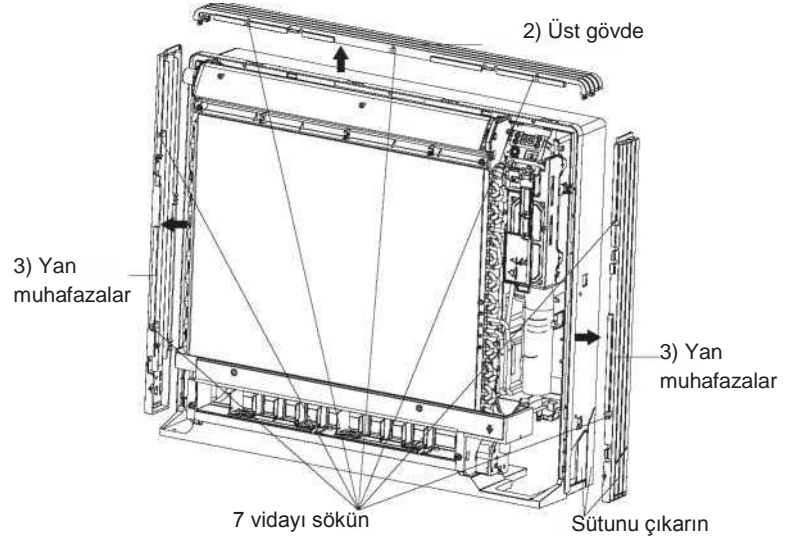


### ■ Kalıplar için

- Sütunları çıkarın. (Alt çerçevedeki yarık kısımları pense kullanarak çıkarın.)

### ■ Yan Boru Tesisatı için

- Sütunları çıkarın.
- 1) 7 vidayı çıkarın.
- 2) Üst gövdeyi (2 tırnak) çıkarın.
- 3) Sol ve sağ muhafazayı çıkarın (her iki tarafta 2 tırnak).
- 4) Alt çerçevedeki ve muhafazalardaki yarık kısımları pense kullanarak çıkarın.
- 5) Adımları ters sırayla izleyerek geri dönün (3>2> 1).



### 2. Kurulum

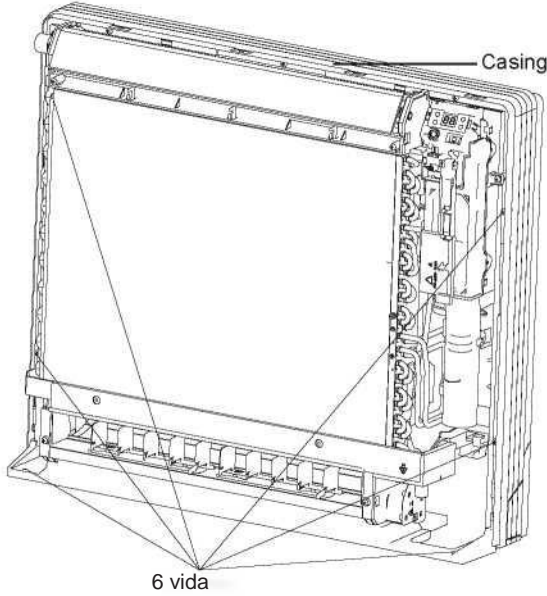
- Zemin kurulumları için 6 vida kullanarak sabitleyin. (Arka duvara sabitlemeyi unutmayın.)
- Duvar kurulumları için, montaj plakasını 5 vida ve iç üniteyi 4 vida kullanarak sabitleyin.



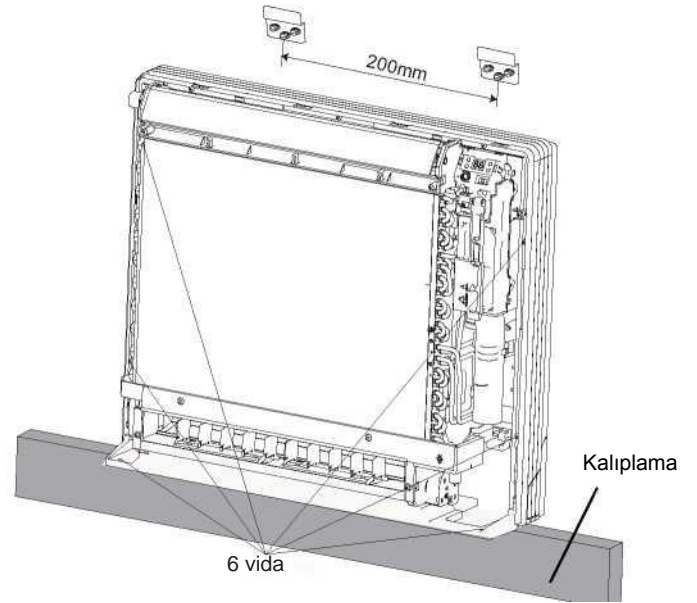
Montaj plakası, iç ünitenin ağırlığını taşıyabilecek bir duvara monte edilmelidir.

- 1) Montaj plakasını geçici olarak duvara sabitleyin, panelin tamamen düz olduğundan emin olun ve duvardaki delme noktalarını işaretleyin.
- 2) Montaj plakasını vidalarla duvara sabitleyin.

## Zemine Montaj



## Duvar Kurulumu



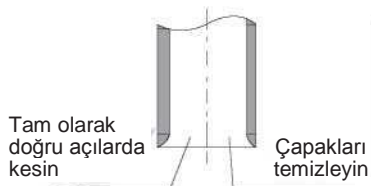
- 3) Soğutucu akışkan boruları ve tahliye boru bağlantıları tamamlandıktan sonra, geçiş deliğinin boşluğunu macunla doldurun. Boşluk, soğutucu akışkan borusu ve tahliye borusu üzerinde yoğuşmaya ve böceklerin borulara girmesine neden olabilir.
- 4) Tüm bağlantılar tamamlandıktan sonra ön paneli ve ön ızgarayı orijinal konumlarına takın.

## Boru ucunun genişletilmesi

- 1) Boru ucunu bir boru kesici ile kesin.
- 2) Çapakları, çapaklar boruya girmeyecek şekilde kesilmiş yüzeyi aşağı bakacak şekilde temizleyin.
- 3) Konik civatayı boruya takın.
- 4) Boruyu genişletin.
- 5) Genişletmenin düzgün yapıldığını kontrol edin.

## ⚠ UYARI

- 1) Havşalı kısım üzerinde madeni yağ kullanmayın.
- 2) Mineral yağın sisteme girmesini önleyin, çünkü bu ünitelerin ömrünü kısaltacaktır.
- 3) Önceki kurulumlar için kullanılmış boru tesisatını asla kullanmayın. Yalnızca üniteyle birlikte verilen parçaları kullanın.
- 4) Kullanım ömrünü garanti altına almak için bu R32 ünitesine asla kurutucu takmayın.
- 5) Kurutma malzemesi çözünabilir ve sisteme zarar verebilir.
- 6) Eksik havşa, soğutucu gaz sızıntısına neden olabilir.



Genişletme  
Tam olarak aşağıda gösterilen konuma ayarlayın

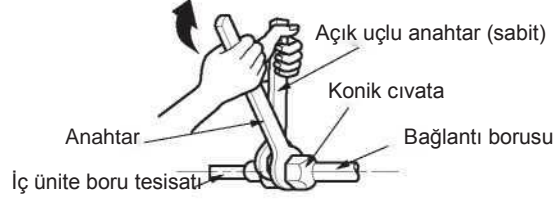
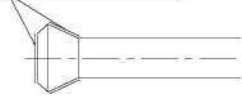
A	R32 için işaret ağız açma aleti	Geleneksel ağız açma aleti	
	Kavrama tipi	Kavrama tipi (Sert tip)	Kanatlı somun tipi (Imperial tip)
A	0-0,5 mm	1,0-1,5 mm	1,5-2,0 mm



## Soğutucu akışkan borusunun bağlanması

1) Konik civatanın hasar görmesini ve gaz sızıntılarını önlemek için konik civatayı sıkarken tork anahtarları kullanın.

Buraya klima yağı sürün



2) Her iki konik kısmın merkezlerini hizalayın ve havşaları sıkın ve konik civataları elle 3 veya 4 tur sıkın.

Ardından tork anahtarlarıyla tamamen sıkın.

3) Gaz sızıntısını önlemek için, konik kısmın hem iç hem de dış yüzeylere klima yağı uygulayın. (R32 için klima yağı kullanın.)

Konik civata sıkma torku		
Gaz tarafı		Sıvı tarafı
09K/12K	18 K	09K/12K/18K
3/8 inç	1/2 inç	1/4 inç
31-35 N.m	50-55 N.m	15-20 N.m

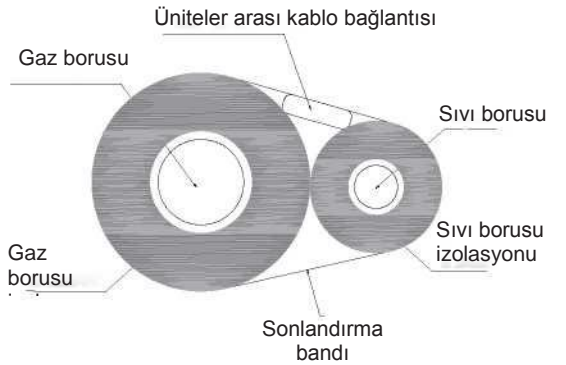
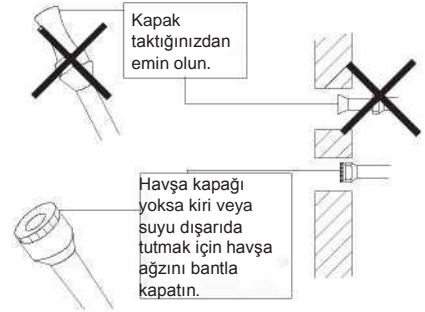
### Boru tesisatı taşınmasında dikkat edilecek hususlar

- 1) Borunun açık ucunu toza ve neme karşı koruyun.
- 2) Tüm boru dirsekleri mümkün olduğunca yumuşak olmalıdır. Bükmek için bir boru bükücü kullanın.  
(Bükme yarıçapı 30 ila 40 mm veya daha büyük olmalıdır.)

### Bakır ve ısı izolasyon malzemelerinin seçimi

• Ticari bakır borular ve teçhizat kullanırken aşağıdakilere dikkat edin:

- 1) İzolasyon malzemesi: Polietilen köpük  
Isı iletim hızı: 0,041 ila 0,052 W/mK (0,035 ila 0,045 kca/(mh°C)  
Soğutucu gaz borusunun yüzey sıcaklığı maksimum 110°C'ye ulaşır.  
Bu sıcaklığa dayanacak ısı izolasyon malzemelerini seçin.



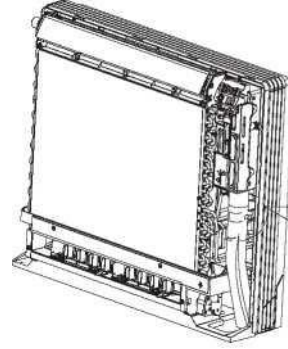
2) Hem gaz hem de sıvı borularını izole ettiğinizden ve aşağıdaki gibi izolasyon boyutlarını sağladığınızdan emin olun.

Gaz tarafı		Sıvı tarafı	Gaz borusu termal izolasyonu		Sıvı borusu termal izolasyonu
09K/12K	18 K		09K/12K	18 K	
DIŞ ÇAP 9,5	DIŞ ÇAP 12,7	DIŞ ÇAP 6,4 mm	I.D. 12-15 mm	I.D. 14-16 mm	I.D. 8-10 mm
Kalınlık 0,8 mm			Kalınlık 10 mm Min.		

3) Gaz ve sıvı soğutucu akışkan boruları için ayrı ısı izolasyon boruları kullanın.

## Gaz sızıntısı kontrolü

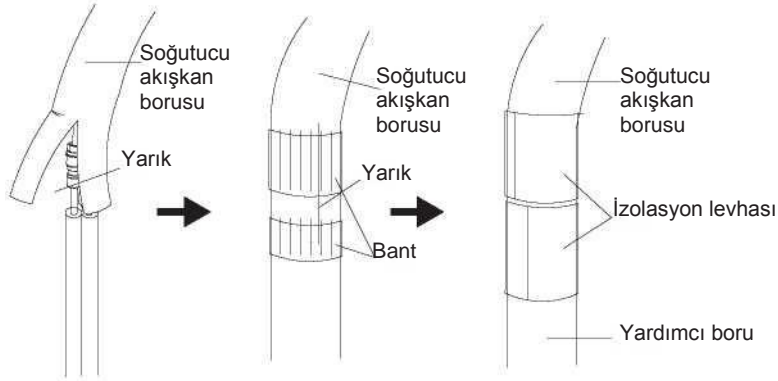
- 1) Hava temizlemeden sonra gaz sızıntısı olup olmadığını kontrol edin
- 2) Dış ünitenin kurulum kılavuzundaki hava tahliyesi ve



Burada sızıntı olup olmadığını kontrol edin Sabunlu su uygulayın ve gaz sızıntısı olup olmadığını dikkatlice kontrol edin. Kontrol tamamlandıktan sonra sabunlu suyu silin.

## Bağlantı borusunun takılması

- Yukarıda açıklanan gaz sızıntısı kontrol ettikten sonra boruyu takın.
- 1) Yerinde boru tesisatının izolasyonlu kısmını bağlantı kısmı ile eşleştirerek kesin.
  - 2) Soğutucu akışkan boru tesisatı tarafındaki yarığı, bant kullanarak yardımcı boru tesisatı üzerindeki alın mafsalı ile sabitleyin, boşluk olmadığından emin olun.
  - 3) Yarık ve alın derzini, boşluk olmadığından emin olarak ürünle birlikte verilen izolasyon levhası ile sarın.



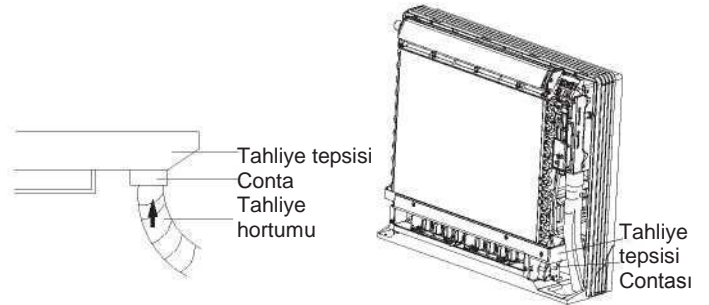
## ⚠ DİKKAT

- 1) Boruların bağlantısını güvenli bir şekilde izole edin. İzolasyonun eksik yapılması su sızıntısına neden olabilir.
- 2) Boruyu, ön ızgaraya aşırı güç uygulamayacak şekilde içeri itin.

## Tahliye hortumunun bağlanması

Verilen C tahliye hortumunu tahliye tepsiyi soketine takın.

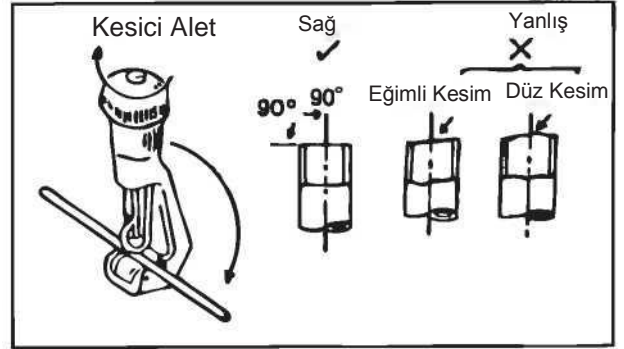
Tahliye hortumunu soketin bir yuvasına yapışana kadar tamamen yerleştirin.





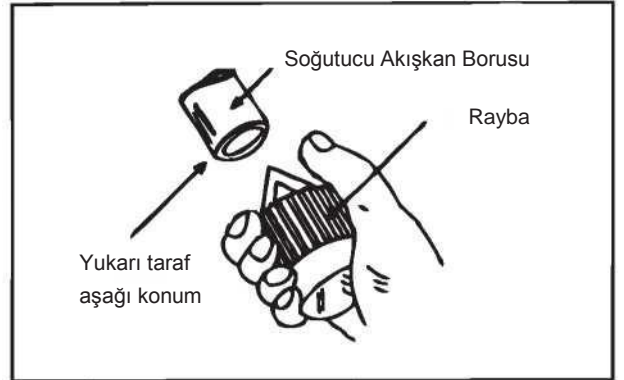
## 8.1 BORU ve ELEKTRİK TELİ KESİMİ

- Piyasada kolayca bulunan kesici takımları kullanın.
- Hem dış hem de iç boruyu tam olarak ölçün.
- Ölçümden biraz daha uzun bir boru sağlayın.
- Tel, soğutucu akışkan borusundan 1,5 m. daha uzun olmalıdır.



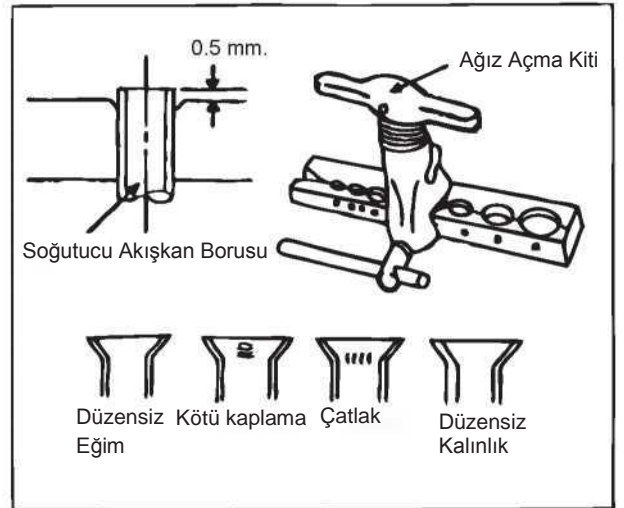
## 8.2 RAYBALAMA

- İç soğutucu akışkan borusunun içini temizleyin.
- Raybalama yaparken borunun içine toz girmesini önlemek için boru ucu raybanın üstünde olmalıdır.



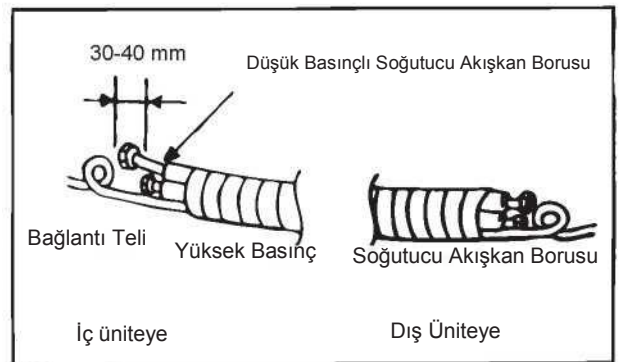
## 8.3 BORU UCUNUN GENİŞLETİLMESİ

- Havşalamadan önce konik civatayı boruya takarak borunun her iki ucunu havşa kiti ile havşalayın. Kalıbı, boru ucu kalıbın üst kısmının 0,5 mm üzerinde olacak şekilde boruya yerleştirin. Boru ucunun düzgün veya tam yuvarlak olup olmadığını kontrol edin.



## 8.4 KABLO BAĞLANTISI VE BANT KAPLAMA

(sağ taraftaki resme bakın)



- 9.1 İlgili tabloda belirtildiği gibi gaz ve sıvı için bakır boruları seçin (aşağıdaki boru tablosuna bakın)
- 9.2 Toz ve nem koruması için, borunun montajından ve izolasyonundan önce, borunun her iki ucu da örtülmelidir.
- 9.3 Boru bükülmesinden mümkün olduğunca kaçının. Gerekirse bükülme yarıçapı 3 cm'den veya 4 cm'den fazla olmalıdır.

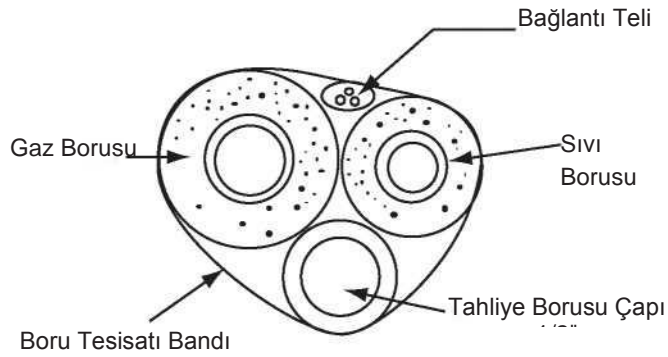
Gaz borusu ve sıvı borusu izolasyonu bakır boru boyutuna ve izolasyon kalınlığına bağlıdır = 3/8"

#### GAZ BORUSU TABLOSU

MODEL	BORU BOYUTU
09K	3/8"
12K	3/8"
18K	1/2"

#### SIVI BORUSU TABLOSU

MODEL	BORU BOYUTU
09K	1/4"
12K	1/4"
18K	1/4"



- 9.4 Bir iç ünite ile dış ünite arasındaki bağlantı.

- İç üniteye basıncı gazı tahliye etmek için konik civatayı sökün. Yüksek basınçlı gaz üflenmiyorsa bu sızıntı yapan bir iç ünite sinyalidir.
- Konik civatayı sıvı borusuna takın. Borunun ucunu ağız açma aletiyle genişletin.
- İç üniteye gaz borusuna ve sıvı borusuna her iki konik civatayı da iki tutma anahtarıyla sıkın.

# 10 Kurulumdan sonra rutin kontrol

## ☉ Kurulumdan sonra kontrol edin

Kontrol edilmesi gereken	Olası arıza	Durum
Sıkı bir şekilde sabitlendi mi?	Ünite düşebilir, sallanabilir veya gürültü çıkarabilir.	
Soğutucu akışkan sızıntı testini yaptınız mı?	Yetersiz soğutma kapasitesine neden olabilir.	
Isı izolasyonu yeterli mi?	Yoğuşma ve damlamaya neden olabilir.	
Ünite iyi tahliye oluyor mu?	Yoğuşma ve damlamaya neden olabilir.	
Gerilim, isim plakasında belirtilen nominal gerilime uygun mu?	Elektrik arızasına neden olabilir veya parçaya hasar verebilir.	
Elektrik kablo tesisatı ve boru tesisatı bağlantısı doğru ve güvenli bir şekilde kuruldu mu?	Elektrik arızasına neden olabilir veya parçaya hasar verebilir.	
Ünite güvenli bir toprak bağlantısına bağlandı mı?	Elektrik kaçağına neden olabilir.	
Güç kablosu belirtildi mi?	Elektrik arızasına neden olabilir veya parçaya hasar verebilir.	
Giriş ve çıkış kapatıldı mı?	Yetersiz soğutma kapasitesine neden olabilir.	
Bağlantı borularının uzunluğu ve soğutucu akışkan doldurması kaydedildi mi?	Soğutma kapasitesi doğru değil	
Boru deliğinin giriş ve çıkışı kapatılmış mı?	Yetersiz soğutma (ısıtma) kapasitesine veya elektrik israfına neden olabilir.	



# 11 Bağlantı borusu konfigürasyonu

KURULUM TALIMATLARI

- 1 . Bağlantı borusu standart uzunluğu
  - 5 m, 7,5 m, 8 m.
- 2 Bağlantı borusunun min. uzunluğu 3 m'dir.
- 3 Maks. bağlantı borusu uzunluğu.

Maks. bağlantı borusu uzunluğu.

Soğutma kapasitesi	Maks. bağlantı borusu uzunluğu
5000 Btu/s (1465 W)	15
7000 Btu/s (2051 W)	15
9000 Btu/s (2637 W)	15
12000 Btu/s (3516 W)	20
18000 Btu/s (5274 W)	25

Birim: m

Soğutma kapasitesi	Maks. bağlantı borusu uzunluğu
24000 Btu/s (7032 W)	25
28000 Btu/s (8204 W)	30
36000 Btu/s (10548 W)	30
42000 Btu/s (12306 W)	30
48000 Btu/s (14064 W)	30

- 4 . Bağlantı borusunun uzatılmasından sonra gerekli olan ek soğutucu akışkan yağı ve soğutucu akışkan dolumu
  - Bağlantı borusunun uzunluğu standart uzunluğa göre 10 m uzatıldıktan sonra, her ek 5 m bağlantı borusu için 5 ml soğutucu akışkan yağı eklemelisiniz.
  - Ek soğutucu akışkan doldurma miktarının hesaplama yöntemi (sıvı borusuna göre):  
İlave soğutucu akışkan doldurma miktarı = sıvı borusunun uzatılmış uzunluğu x metre başına ilave soğutucu akışkan doldurma miktarı
  - Standart boru uzunluğuna göre, tabloda gösterildiği gibi ihtiyaca göre soğutucu akışkan ekleyin. Metre başına ek soğutucu akışkan doldurma miktarı, sıvı borusunun çapına göre farklılık gösterir. Aşağıdaki tabloya bakın.



R32 için ek soğutucu akışkan doldurma miktarı.

Boru tesisatı boyutu		İç ünite kısma	Dış ünite kısma	
Sıvı borusu	Gaz borusu	Sadece soğutma, soğutma ve ısıtma (g/m)	Sadece soğutma (g/m)	soğutma ve ısıtma (g / m)
1/4 inç	3/8" veya 1/2"	16	12	16
1/4" veya 3/8"	5/8" veya 3/4"	40	12	40
1/2"	3/4" veya 7/8"	80	24	96
5/8"	1" veya 1 1/4"	136	48	96
3/4"	Maw	200	200	200
7/8"		280	280	280

### Kurulum ve bakım elemanı için yeterlilik şartı

- Soğutma sistemi ile uğraşan tüm iş adamları, yetkili kuruluş tarafından verilen geçerli sertifikayı ve bu endüstri tarafından tanınan soğutma sistemi ile başa çıkma yeterliliğini taşımalıdır. Cihazın bakımı ve onarımı için başka bir teknisyene ihtiyaç duyulursa yanıcı soğutucu akışkanı kullanma yeterliliğini taşıyan kişi tarafından denetlenmelidir.
- Sadece ekipmanın üreticisi tarafından önerilen yöntemle onarılabilir.

### Kurulum notları

- Klimanın aktif yanıcı olan bir odada (yangın kaynağı, çalışan kömür gazı ekipmanı, çalışan ısıtıcı gibi) kullanılmasına izin verilmez.
- Bağlantı borusunun delinmesine veya yakılmasına izin verilmez.
- Klima, minimum oda alanından daha büyük bir odaya kurulmalıdır. Minimum oda alanı isim plakasında veya aşağıdaki a tablosunda gösterilir.
- Sızıntı testi, kurulumdan sonra zorunludur.

tablo a- Minimum oda alanı (m<sup>2</sup>)

Minimum oda alanı (m <sup>2</sup> )	Doldurma miktarı (kg)	<1,2	1,3	1,4	1,5	1,6	1,7	1,8	1,9	2	2,1	2,2	2,3	2,4	2,5
		zemin konumu	/	14,5	16,8	19,3	22	24,8	27,8	31	34,3	37,8	41,5	45,4	49,4
pencere monteli	/	5,2	6,1	7	7,9	8,9	10	11,2	12,4	13,6	15	16,3	17,8	19,3	
duvara monte	/	1,6	1,9	2,1	2,4	2,8	3,1	3,4	3,8	4,2	4,6	5	5,5	6	
tavana monte	/	1,1	1,3	1,4	1,6	1,8	2,1	2,3	2,6	2,8	3,1	3,4	3,7	4	

### Bakım notları

- Bakım alanının veya oda alanının ad plakası gereksinimini karşılayıp karşılamadığını kontrol edin.
  - Yalnızca ad plakası gereksinimini karşılayan odalarda çalıştırılabilir.
- Bakım alanının iyi havalandırılıp havalandırılmadığını kontrol edin.
  - Çalışma sürecinde sürekli havalandırma durumu korunmalıdır.
- Bakım alanında yangın kaynağı veya potansiyel yangın kaynağı olup olmadığını kontrol edin.
  - Bakım alanında yalın alev yasaktır ve "sigara içilmez" uyarı levhası asılmalıdır.
- Cihaz işaretinin iyi durumda olup olmadığını kontrol edin.
  - Belirsiz veya hasarlı uyarı işaretini değiştirin.

### Kaynaklama

- Bakım sürecinde soğutucu akışkan sistemi borularını kesmeniz veya kaynak yapmanız gerekiyorsa lütfen aşağıdaki adımları izleyin:
  - Üniteyi kapatın ve güç kaynağını kesin
  - Soğutucu akışkanı boşaltın
  - Vakumlama
  - N<sub>2</sub> gazı ile temizleyin
  - Kesme veya kaynaklama
  - Kaynaklama için servis noktasına geri taşıyın
- Soğutucu akışkan, özel depolama tankına geri dönüştürülmelidir.
- Vakum pompasının çıkışının yakınında yalın alev olmadığından ve iyi havalandırıldığından emin olun.

### Soğutucu akışkanın doldurulması

- R32 için özel olarak hazırlanmış soğutucu akışkan dolun cihazlarını kullanın. Farklı soğutucu akışkan türlerinin birbirine bulaşmadığından emin olun.
- Soğutucu akışkan tankı, soğutucu akışkan doldurulurken dik tutulmalıdır.
- Dolun bittikten (veya bitmedikten) sonra etiketi sisteme yapıştırın.
- Aşırı doldurmayın.
- Dolun bittikten sonra, lütfen test çalışmasından önce sızıntı tespiti yapın; çıkarıldığında başka bir sızıntı tespit süresi yapılmalıdır.

### Taşıma ve depolama için güvenlik talimatları

- Konteyneri boşaltmadan ve açmadan önce kontrol etmek için lütfen yanıcı gaz dedektörünü kullanın.
- Yangın kaynağına ve sigara içilmesine izin verilmez.
- Yerel kurallara ve yasalara göre.

- **Yanıcı soğutucu akışkan kullanılan tesisatta aşağıdaki kontroller yapılmalıdır:**
  - dolum miktarı soğutucu akışkan içeren parçaların takıldığı odanın büyüklüğüne uygun olmalıdır;
  - havalandırma makineleri ve çıkışları düzgün çalışmalı ve tıkalı olmamalıdır;
  - dolaylı soğutucu akışkan devresi kullanılıyorsa ikincil devrede soğutucu akışkan olup olmadığı kontrol edilmelidir;
  - ekipmandaki işaretler görünür ve okunur olmalıdır. Okunamayan işaretler düzeltilmelidir;
  - bileşenler aşınmaya karşı kendiliğinden dayanıklı malzemelerden üretilmedikçe veya aşınmaya karşı uygun şekilde korunmadıkça soğutucu akışkan borusu veya bileşenleri soğutucu akışkan içeren bileşenleri aşındırabilecek maddelere maruz kalma ihtimalinin bulunmadığı bir yere kurulmalıdır.
- **Elektrikli parçaların bakım ve onarımı yapılmadan önce ilk güvenlik kontrolleri ve parça inceleme prosedürleri gerçekleştirilmelidir. Güvenlikten ödün verebilecek bir arıza olması durumunda, sorun yeterli şekilde çözülene kadar devreye hiçbir elektrik beslemesi yapılmamalıdır. Arıza hemen giderilememiş, ancak çalışmaya devam edilmesi gerekiyorsa, yeterli bir geçici çözüm kullanılmalıdır. Bu durum, tüm tarafların bilgilendirilmesi için cihazın sahibine bildirilmelidir.**
- **İlk güvenlik kontrollerinde şunlar yapılmalıdır:**
  - kapasitörler tahliye edilmelidir; bu işlem kıvılcımlanma ihtimalini önlemek için güvenli bir şekilde yapılmalıdır;
  - sistemin dolumu, geri kazanımı veya boşaltılması sırasında akım taşıyan elektrikli parçalar ve kablo tesisatı açıkta olmamalıdır.
  - toprak bağlantısı sürekliliği olmalıdır.
- **Soğutucu akışkan olup olmadığının kontrol edilmesi**

Alan, teknisyenin muhtemel zehirli veya yanıcı ortam hakkında bilgi sahibi olması için işe başlamadan önce ve çalışma sırasında uygun bir soğutucu dedektörü ile kontrol edilmelidir. Kullanılan sızıntı tespit ekipmanının tüm mevcut soğutucu akışkanlarla kullanılmaya uygun (yani kıvılcım oluşturmeyen, yeterince sızdırmaz veya kendiliğinden güvenli) olduğundan emin olun.
- **Yangın söndürücü bulundurma**

Soğutma cihazında veya ilgili parçalar üzerinde herhangi bir sıcak çalışma yapılacaksa uygun yangın söndürme cihazı hazır bulundurulmalıdır. Dolum yapılacak bölgeye yakın yerde kuru toz veya CO<sub>2</sub> yangın söndürücü bulundurun.
- **Havalandırmalı alan**

Sisteme müdahale etmeden veya herhangi bir sıcak iş yapmadan önce alanın açık olduğundan veya yeterince havalandırıldığından emin olun. Çalışmanın yürütüldüğü süre boyunca bir miktar havalandırma gerçekleştirilmelidir. Havalandırma, açığa çıkan soğutucu akışkanı güvenli bir şekilde etrafa dağıtmalı ve tercihen dışarıya atarak atmosfere vermelidir.
- **Sızıntı tespit yöntemleri**

Sızıntı tespit sıvıları çoğu soğutucu akışkan ile kullanım için uygundur ancak klor soğutucu akışkanla reaksiyona girebileceği ve bakır boruları paslandırabileceği için klor içeren deterjanların kullanımından kaçınılmalıdır.

- **Soğutucu akışkan ekipmanı kontrolleri**

Elektrikli bileşenler değiştirilirken kullanım amacına ve teknik özelliklerine uygun malzeme kullanılmalıdır. Her zaman üreticinin bakım ve servis kılavuzlarına uyulmalıdır. Şüpheye düşerseniz yardım için üreticinin teknik departmanına başvurun.

- **Elektrikli cihazlarla ilgili kontroller**

- kapasitörler tahliye edilmelidir; bu işlem kıvılcımlanma ihtimalini önlemek için güvenli bir şekilde yapılmalıdır;  
- sistemin dolumu, geri kazanımı veya boşaltılması sırasında akım taşıyan elektrikli parçalar ve kablo tesisatı açıkta olmamalıdır.

- **Sızdırmaz bileşenler üzerinde yapılacak onarımlar**

Sızdırmaz bileşenler üzerinde yapılacak onarımlar sırasında sızdırmaz kapakları vb. çıkarmadan önce ilgili ekipmanın tüm elektrik kaynaklarıyla bağlantısı kesilmelidir. Servis işlemi sırasında ekipmana mutlaka elektrik vermek gerekiyorsa potansiyel olarak tehlikeli durumları bildirmek için en kritik noktaya sürekli çalışan bir sızıntı tespit cihazı konulmalıdır.

Elektrikli bileşenler üzerinde çalışırken, muhafazanın koruma seviyesi etkilenecek şekilde değiştirilmemesi için aşağıdaki hususlara özellikle dikkat edilmelidir. Bu çalışmalarda, kabloları hasar verilmemesi, aşırı sayıda bağlantı yapılmaması, kablo bağlantılarının orijinal teknik özelliklerine uygun şekilde yapılması, contaların hasar görmemesi, salmastraların yanlış takılmaması vb. hususlara dikkat edilmelidir.

- Cihazın güvenli bir şekilde monte edildiğinden emin olun.

- Contaların veya sızdırmazlık malzemelerinin, artık yanıcı ortamların girişini önleyemeyecek şekilde yıpranmadığından emin olun. Yedek parçalar üreticinin şartnamelerine uygun olmalıdır.

**NOT:** Silikon sızdırmazlık maddesi kullanmak bazı sızıntı tespit ekipman türlerinin etkinliğini engelleyebilir. Kendiliğinden güvenli bileşenler üzerinde çalışmadan önce bunların izole edilmelerine gerek yoktur.

- **Kendiliğinden güvenli bileşenler üzerinde yapılacak onarımlar**

Kullanılan cihaz için izin verilen gerilim ve akımın aşılmamasını sağlamadan önce, devreye hiçbir kalıcı endüktif veya kapasitans yükü uygulamayın.

Yanıcı bir havanın bulunduğu bir ortamda üzerinde çalışma yapılabilen tek tip kendiliğinden güvenli bileşenlerdir. Test cihazının doğru ayarda olması gereklidir.

Bileşenleri yalnızca üretici tarafından belirtilen parçaları kullanarak değiştirin. Diğer parçalar, soğutucu akışkanın atmosfere sızması sonucu alev almasına neden olabilir.

- **Kablolama**

Kabloların aşınmaya, korozyona, aşırı basınca, titreşime, keskin kenarlara veya diğer olumsuz çevresel etkilere maruz kalmayacağını kontrol edin. Kontrol sırasında kompresör veya fan gibi ekipmanlardan kaynaklanan yaşlanma veya sürekli titreşim etkileri dikkate alınmalıdır.

- **Yanıcı soğutucu akışkanların tespiti**

Soğutucu akışkan kaçaklarının araştırılmasında veya tespitinde hiçbir koşulda ateşleme kaynağı olabilecek aletler kullanılamaz. Halide lamba (veya açık alevli herhangi bir dedektör) kullanılmamalıdır.

### • Devreden çıkarma

Bu prosedürü gerçekleştirmeden önce teknisyenin ekipmanı ve tüm detaylarını tamamen bilmesi gereklidir. Tüm soğutucu akışkanların güvenli bir şekilde geri kazanılması tavsiye edilen uygulamadır. İşlem gerçekleştirilmeden önce, geri kazanılan soğutucunun yeniden kullanılmasından önce analiz yapılması gerektiğinden yağ ve soğutucu akışkan numunesi alınacaktır. İşleme başlamadan önce elektrik gücünün mevcut olması önemlidir.

a) Ekipmanı ve nasıl çalıştırıldığını iyi bilin.

b) Sistemi elektriksel olarak izole edin.

c) Prosedüre başlamadan önce şunları kontrol edin:

- gerekirse soğutucu akışkan tüplerinin taşınması için mekanik taşıma ekipmanı hazır bulundurulmalıdır;

- tüm kişisel koruyucu ekipmanlar hazır durumda olmalı ve doğru şekilde

kullanılmalıdır;

- geri kazanım işlemi sürekli olarak yetkili bir kişinin gözetiminde yapılmalıdır;

- geri kazanım ekipmanı ve silindirleri ilgili standartlara uygun olmalıdır.

d) Mümkünse soğutucu akışkan sistemini geri pompalayın.

e) Vakum yapmak mümkün değilse soğutucu akışkanın sistemin çeşitli bölümlerinden toplanabilmesi için manifold bulundurun.

f) Geri kazanım başlamadan önce silindiri tartı üzerine koyun.

g) Geri kazanım makinesini başlatın ve üreticinin talimatlarına göre çalıştırın.

h) Silindirleri aşırı doldurmayın. (Sıvı dolum kapasitesinin en fazla %80'i).

i) Geçici olarak bile olsa silindirini maksimum çalışma basıncını aşmayın. j) Silindirler doğru şekilde doldurulduğunda ve işlem tamamlandığında, silindirlerin ve ekipmanın derhal sahadan çıkarıldığından ve ekipman üzerindeki tüm izolasyon valflerinin kapalı olduğundan emin olun.

k) Geri kazanılan soğutucu akışkan temizlenmeden ve kontrol edilmeden başka bir soğutucu akışkan sistemine doldurulmamalıdır.

### • Etiketleme

Ekipmanın, devre dışı bırakıldığı ve soğutucu akışkanının boşaltıldığı gösterilecek şekilde etiketlenmelidir. Etiketle tarih ve imza bulunmalıdır. Yanıcı soğutucu akışkan içeren cihazlar için cihaz üzerinde, yanıcı soğutucu akışkan bulunduğunu belirten etiketlerin yapıştırıldığından emin olun.

### • Geri Kazanım

Servis bakımı veya devreden çıkarma maksadıyla sistemden soğutucu akışkan çıkarılırken tüm soğutucu akışkanların güvenli bir şekilde çıkarılması iyi bir uygulama olarak tavsiye edilmektedir.

Soğutucu akışkanı silindirlere aktarırken yalnızca uygun soğutucu geri kazanım silindirlerinin kullanıldığından emin olun. Dolum yapılan tüm sisteme yetecek sayıda silindir bulunmasını sağlayın. Kullanılacak tüm silindirler, geri kazanılan soğutucu akışkan için belirlenmiş ve bu soğutucu akışkan için etiketlenmiş olmalıdır (yani soğutucu akışkanın geri kazanımı için özel silindir olmalıdır). Silindirler düzgün çalışan basınç tahliye vanası ve bağlı kapatma valfleriyle donatılmış olmalıdır. Boş geri kazanım silindirleri tamamen boşaltılır ve mümkünse geri kazanım yapılmadan önce soğutulur.

Geri kazanım ekipmanı, eldeki cihazla ilgili talimatlara uygun şekilde çalışır durumda olmalı ve mümkünse yanıcı soğutucu akışkanlar da dahil olmak üzere tüm uygun soğutucu akışkanların geri kazanımı için uygun olmalıdır. Ayrıca, kalibre edilmiş bir terazi seti hazır ve iyi çalışır durumda olmalıdır. Hortumlar, sızdırmaz bağlantı kesme kaplinleri ile eksiksiz ve iyi durumda olmalıdır. Geri kazanım makinesini kullanmadan önce makinenin tatmin edici

şekilde çalıştığından, uygun şekilde bakımının yapıldığından ve soğutucu akışkan tahliyesi durumunda tutuşmayı önlemek için ilgili elektrikli bileşenlerin sızdırmazlığının sağlandığından emin olun. Emin değilseniz üreticiye danışın.

Geri kazanılan soğutucu akışkan, doğru geri kazanım silindirindeki soğutucu tedarikçisine iade edilecek ve ilgili atık transfer notu düzenlenecektir. Soğutucu akışkanları geri kazanım ünitelerinde, özellikle de silindirlerde birbirleriyle karıştırmayın.

Kompresörler veya kompresör yağları çıkarılacaksa yağ içinde yanıcı soğutucu akışkan kalmaması için kabul edilebilir bir seviyeye kadar tahliye edildiğinden emin olun. Tahliye işlemi, kompresör tedarikçilere iade edilmeden önce yapılmalıdır. Bu işlemi hızlandırmak için sadece kompresör gövdesine elektrikli ısıtma uygulanmalıdır. Sistemden boşaltılan yağ güvenli bir şekilde taşınmalıdır.







66139907597

**ALARKO**



ALARKO CARRIER  
SANAYİ VE TİCARET A.Ş.

İSTANBUL : GOSB - Gebze Org. San. Bölgesi, Ş. Bilgişu Cad. 41480 Gebze-KOCAELİ  
Tel: (0262) 648 60 00 - Fax: (0262) 648 60 08  
ANKARA : Sedat Simavi Sok. No: 48, 06550 Çankaya - ANKARA  
Tel: (0312) 409 52 00 - Fax: (0312) 440 79 30  
İZMİR : Şehit Fethibey Cad. No:55, Kat:13, 35210 Pasaport - İZMİR  
Tel: (0232) 463 25 60 - Fax: (0232) 441 55 13  
ADANA : Ziyapaşa Bulvarı Çelik Ap. No : 25/5-6, 01130 ADANA  
Tel: (0322) 457 62 23 - Fax: (0322) 453 05 84  
ANTALYA : Mehmetçik Mahallesi Aspendos Bulvarı No: 79/5 - ANTALYA  
Tel: (0242) 322 00 29 - Fax: (0242) 322 87 66  
MDH : 444 0 128

web: [www.alarko-carrier.com.tr](http://www.alarko-carrier.com.tr)  
e-posta: [info@alarko-carrier.com.tr](mailto:info@alarko-carrier.com.tr)