



39 HQ Klima Santralleri AiroVision

Yerleřtirme/Montaj,
İřletmeye Alma, Bakım Kılavuzu



1. EMNİYET TEDBİRLERİ	7
1.1. Genel	7
1.2. Uygulamalar	7
1.3. Uyarılar	7
2. NAKLİYE VE KALDIRMA TALİMATLARI	8
2.1. Genel	8
2.2. Nakliye ve depolama	8
2.3. Çatı kenarının nakliye sırasında korunması	10
2.4. Boşaltma veya kaldırma	10
2.5. Yatay taşıma	11
3. BİRLEŞTİRME ÖNCESİ HAZIRLIKLAR	11
4. KALDIRMA TALİMATLARI	11
4.1. Genel	11
4.2. Kaldırma çubukları belgelendirilmesi	11
4.3. Kaldırma çubuklarının bağlanması	11
5. BİRLEŞTİRME	12
5.1. Klima santralinin birleştirilmesi	12
5.2. Eşit genişlik ve yükseklikteki modüllerin birleştirilmesi	13
5.3. Otomasyonlu Klima Santrali Birleştirilmesi	15
6. ÜST ÜSTE HÜCRE BÖLÜMLERİ	16
6.1. Orta bölümde ana taşıyıcı kaidesi olmayan santral	17
6.2. Orta bölümde ana taşıyıcı kaidesi olan santral	18
6.3. Farklı genişlikteki santraller	20
6.4. Çift Katlı Karışım Hücresi Bağlantısı	22
7. TAZE HAVA GİRİŞ DAVLUMBAZI	22
8. ÇATI KAPLAMASI	22
9. DEVREYE ALMA KONTROL LİSTESİ	24
9.1. Devreye alma kontrol noktaları kontrol listesi	24
9.2. Devreye alma kontrol noktaları	24
10. DEVREYE ALMA TALİMATLARI	26
10.1. Gövde	26
10.2. Gövde panelleri	26
10.3. Kapı ve erişim / muhafaza kapakları	26
10.4. Esnek bağlantılar	26
10.5. Topraklama	26
10.6. Klima santralleri montaj ve bağlantısı	26
10.7. Sifon	26
10.8. Damperler	28
10.9. Hava filtreleri	28

10.10. Isıtıcılar	29
10.11. Soğutucular	29
10.12. Isı geri kazanım tamburu	30
10.13. Plakalı ısı geri kazanımı	30
10.14. Buharlı nemlendirici	30
10.15. Elektrikli buharlı nemlendirici	31
10.16. Sulu nemlendirici	31
10.17. Fan	31
10.18. Susturucu	31
10.19. Aydınlatma	31
11. BAKIM KONTROL LİSTESİ	32
11.1. Kontrol noktaları ve bakım aralıkları kontrol listesi	32
12. BAKIM VE ÇALIŞTIRMA TALİMATLARI	34
12.1. Genel	34
12.2. Gövde panelleri	34
12.3. Kapı ve erişim kapakları	34
12.4. Esnek bağlantılar	34
12.5. Topraklama	34
12.6. Damperler	34
12.7. Dış ortam havası girişi	34
12.8. Hava filtreleri	34
12.9. Isıtıcılar	34
12.10. Soğutucular	35
12.11. Isı geri kazanım tamburu	35
12.12. Plakalı ısı geri kazanımı	35
12.13. Buharlı nemlendirici	35
12.14. Sulu nemlendirici	36
12.15. Fan	36
12.16. Susturucu	37
12.17. Hijyenik klima santrali ile ilgili talimatlar	37
12.18. Cihazın devre dışı bırakılması	41
EK-1 Hücre Bilgisi ve Birleşim Sırası	42
EK-2 Önden ve Yandan Sürmeli Filtre Montaj Detayı	43
EK-3/1 Yandan Sürmeli Filtre	48
EK-3/2 Önden Sürmeli Filtre	49
EK-3/3 Rijit Filtre	50
EK-4 Hücre Birleşim Parça Adetleri	51
EK-5 Frekans İvertörü	53
K-6 UV Lambası Bağlantı Şeması	57



39 HQ Klima Santralleri AiroVision

Yerleřtirme/Montaj,
İřletmeye Alma, Bakım Kılavuzu

1. EMNİYET TEDBİRLERİ

1.1. Genel

39HQ klima santralleri, CE makine direktifi EN292 normuna uygun olarak tasarlanıp üretilmektedir. Ünitenin güvenli çalıştırılması ve kullanımını sağlamak için lütfen bu dokümanı dikkatle okuyup, talimatlarını izleyiniz ve özellikle bu ünite hakkında yapılan uyarıları dikkate alınız. Klima santralinin tasarım ve/veya montajında, Alarko Carrier'a bilgi verilmeksizin ve Alarko Carrier'ın yazılı izni olmaksızın yapılan değişiklikler ürünlerle ilgili verilen garantiyi ortadan kaldırır ve oluşabilecek her türlü zarardan değişikliği yapan sorumlu olacaktır.

Bakım işlemleri yalnız yetkili personelce yürütülmelidir. Isıtma ve soğutma elemanları, Basınçlı Cihaz Direktifi (PED) uygulama esasları doğrultusunda üretilmekte ve satılmaktadır.

Klima santrallerine ait CE deklarasyonuna www.alarko-carrier.com.tr internet sitesi üzerinden erişilebilir.

1.2. Uygulamalar

Klima santralleri, projelendirme aşamasında aksi yönde karar alınmadıkça, havayı şartlandırmak ve yönlendirmek amacıyla tasarlanırlar.

1.3. Uyarılar

Cihaz üzerinde aşağıdaki uyarı şekilleri ve yazılı etiketler kullanılmaktadır.

Kaldırma Deliği



Bu etiket klima santralinin taşıma profilleri ile kaldırılması gereken noktalarını göstermektedir. Taşıma profilleri vinç ile kullanılmalıdır. Forkliftle kaldırmak istenirse, taşıma profilleri kullanılmaz.

En Kaideden Taşıma

↳ İşaretli yerlerden taşıma mümkün değilse bu yönde taşıma sadece forklift ile yapılabilir. Vinç ile taşıma yapılamaz.

If it is not possible to lift at the points marked ↳ transporting can only be done by forklift. Crane cannot be used.

Kaldırma delikleri bulunmayan taraflardaki profillerin (En kaideler) içi depolama ve saklama amaçlı kaldırma ekipmanları konulmamalıdır.

Topraklama



Bu şekil, klima santralinin hangi noktalardan topraklanması gerektiğini gösterir ve fan bölmesi destek profillerinin üzerinde bulunur.

- Klima santrali içerisindeki elektrikli kısımların, çift izolasyonlu elemanlar ve/veya 50 V altında besleme gerilimi alanlar haricinde topraklanması şarttır.
- Ünitenin elektrik aksamının milli ve yerel yönetmeliklere uygun monte edilmesi esastır.

Döner Aksam



Bu şeklin olduğu erişim kapağı, kapı ya da panonun arkasında yaralanmalara sebebiyet verebilecek döner makina aksamı olduğunu gösterir. Döner aksam ihtiva eden bölümler fan ve ısı geri kazanım tamburudur. Kapı, erişim/muhafaza kapakları ya da panoların arkasında döner aksam içeren ve dolayısıyla da potansiyel risk oluşturan bölümlerin bulunması halinde, bu husus da bu şekil ile gösterilir.

Kızgın yüzeyler



Bu şekil olduğu erişim / muhafaza kapağı, kapı ya da panonun arkasında temas edildikleri takdirde ağır yanıklara sebebiyet verebilecek kısımlar bulunduğunu gösterir.

Kızgın yüzeylere sahip kısımlar buharlı nemlendirici, buhar bataryası ve elektrikli ısıtıcıdır. Eğer kapı, erişim / muhafaza kapakları ya da panoların arkasında kızgın yüzeylere sahip dolayısıyla potansiyel risk oluşturan kısımlar gösterilmiştir.

Elektrik gerilimi






Bu şekiller, erişim kapağı, kapak ya da panonun ardında kullanıcı/montajcı açısından tehlikeli olabilecek elektrik akımı geçiren kısımların olduğuna işaret eder. Yalnızca yerel standartlara uygun ehliyet almış personelin bu kısımlar üzerinde çalışmasına izin verilmelidir. Bu şekil, elektrikli ısıtıcı kontrol kutusu erişim kapağı üzerinde bulunur.

Z profiller

Bu şekiller, fan bölümünün altında bulunur ve fanın çalıştırılmak maksatlı devreye alınması işlemleri sırasında Z profillerin sökülmesi gerektiğini hatırlatır.



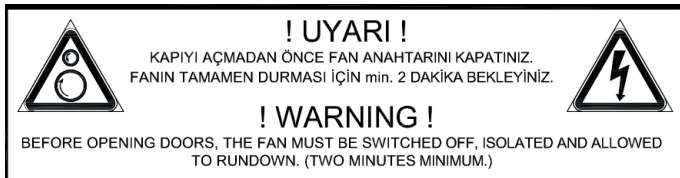
Kapasite etiketi

KLİMA SANTRALİ	
Tip	39HQ 10.10
Sip. No/ Seri No	MH00770
Kullanım Yeri	Ameliyathane
Hava Debisi (m ³ /s)/Top.Sta.Bas.(Pa)	23.000 / 1.197
İmal Yılı	2016
 <small>GOSB-Gebze Organize Sanayi Bölgesi Şahabettin Bilgisi Cad. 41480 Gebze Tel: (0262) 648 60 00 PBX Fax: (0262) 648 61 01 - 648 60 78</small>  	
<small>ALARKO CARRIER SANAYİ VE TİCARET A.Ş.</small>	
Made in TURKEY	

Bu etikette sipariş ve santral tipi gibi klima santraline özel bilgiler yer alır. Bu etiket genellikle fan hücresi kapısı ya da erişim kapağı üzerinde bulunur.

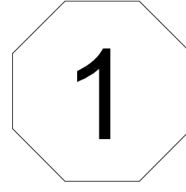
Fan hücresi kapısının açılması

Bu şekil, fan hücresi kapısı ya da erişim/muhafaza kapağının üzerinde bulunur. Fanın, kapı ya da erişim / muhafaza kapağı açılmadan önce enerji beslemesi kesilirken az iki dakika süreyle beklenmesi gerektiği konusunda uyarır.



Dikkat: Tüm kapı ve erişim / muhafaza kapakları klima santrali çalıştırılmadan önce kapatılmalıdır.

Hücre Eşleşme Etiketi



Bu etiket klima santrali ünitelerinin montajı için eşleşme yüzeylerini belirtir. Her ünitenin sağ ve sol alt köşesinde bulunur. Örnek etiket yukarıdaki gibidir.

Kaldırma ve nakliye

Klima santrali üzerinde, kaldırma ve nakliye işlemleri sırasında izlenmesi gereken prosedürleri açıklayan bir talimat bulunur. Bu konuyla ilgili detaylı bilgi bölüm 2'de yer almaktadır.

Ambalaj malzemeleri sorumluluk bilinci içerisinde, yerel yönetmeliklere uygun şekilde atılmalıdır.

2. NAKLİYE VE KALDIRMA TALİMATLARI

2.1. Genel

39HQ klima santralinin nakliyesi ve kaldırılması işlemleri her zaman aşağıdaki talimatlara uygun olarak yapılmalıdır. Bu talimatlara uyulmaması durumunda, cihazda onarılması mümkün olmayan hasarlar oluşabileceği gibi, cihaz yakınında bulunan insanların hayatları da tehlikeye girebilir. Alarko Carrier Sanayi ve Ticaret AŞ, bu talimatlara uyulmamasının doğuracağı sonuçlardan herhangi bir sorumluluk kabul etmemektedir.

Nakliye ve taşıma faaliyeti için ehli personelce yürütülmelidir. Klima santrali yalnızca Alarko Carrier Sanayi ve Ticaret AŞ tarafından temin edilen kaldırma çubukları kullanılarak kaldırılmalıdır.

Kaldırma işlemi yerel yönetmeliklere uygun olarak, belgeli onaylı kaldırma araçları kullanılarak gerçekleştirilmelidir.

2.2. Nakliye ve depolama

Klima santralleri yalnızca belirlenen kaldırma yöntemleri ile kaldırılmalıdır. Taşıma için işaretli yerler kullanılmalıdır. Yükleme koşulları nedeniyle işaretli yerlerden dengeli taşıma yapılamazsa cihazın eninde yer alan kaide profillerin altından sadece forklift ile (vinç kullanılmaz) taşıma yapılabilir. Bu durum depolama ve nakliye için de geçerli olup, kaide profilin üstünde uyarı etiketi ile belirtilmiştir."

Santraller sahaya bölümler halinde sevk edilmektedir. Santrallerin üzerindeki naylon ambalajın çıkarılması durumunda santral bölümlerinin içine pislik girebilir.

Şantiye ortamında gerekli önlem alınmalı, santrallerin montajı yapıncaya kadar naylon ambalajlar çıkarılmamalıdır.

Uzun süre dışarıda bekleyen santrallerin filtreleri güneşe maruz kalması durumunda filtreler özelliklerini kaybeder. Bunun için filtreler gölgede muhafaza edilmelidir.

Kısa Süreli Depolama

İç (Çatısız) Santraller: İç santraller her ne olursa olsun dışarıda depolanmamalıdır.

Dış (Çatılı) Üniteler: Cihaz dışarıda gönderilen ambalajlarla saklanmalıdır. Peryodik incelemelerden sonra ambalajlar düzgün bir şekilde kapatılmalıdır.

Kısa süreli depolama 6 ay yada daha az bir süreyi belirtir. Bu süre içerisinde cihaz bakımı aşağıdaki şekilde olmalıdır.

- Yatakların nemden zarar görmemesi için bir iki ayda bir fan rotoru manuel olarak döndürülür.
- Eğer cihazlar kurulum öncesi depolanacaksa, cihazlar yağmur, kar ve hayvanlardan korunmalıdır.
- Cihazın konulduğu yüzey düz ve sağlam olmalıdır. Cihaz su birikmesinden korunmalıdır.

Not: Anti-mikrobiyal oluşumdan korumak için, cihaz yağmurdan ve her türlü nem oluşumundan korunmalıdır.

- Ve cihaz, araçlardan ve insanlardan gelebilecek hasarlardan korunmalıdır.

Uzun Süreli Depolama

Uzun süreli depolama, sevkiyattan sonra 6 aydan daha uzun süreli depolamayı belirtir. Eğer uzun süreli depolama umuluyorsa, gerekli önlemlerin alınması cihazların satış temsilcisi ile temas kurulmalıdır.

Uzun Süreli Depolama Öncesi Önleyici Bakım

Uzun süreli depolama için aşağıdaki önlemler alınmalıdır:

- Fan ve motor yatakları üreticinin talimatına göre yağlanmalıdır.
- Kayışlar, kasnaklar ve motor, nem ve rutubetten korunmalıdır. Korruma için,
 - 1- Anti-pas koruma spreyi uygulanır.
 - 2- Kayışlar kasnaklardan çıkarılır. Mootorlar streç film ile sarılır. Nemi emmesi için ajan kullanılır.
- Fanın drenaj tıpası çıkarılır, nemin birikmemesi için.

Peryodik Fan Kontrolü

Fan yataklarındaki yağların yenilenmesi için her ay fan ve motor manuel olarak dönderilir.

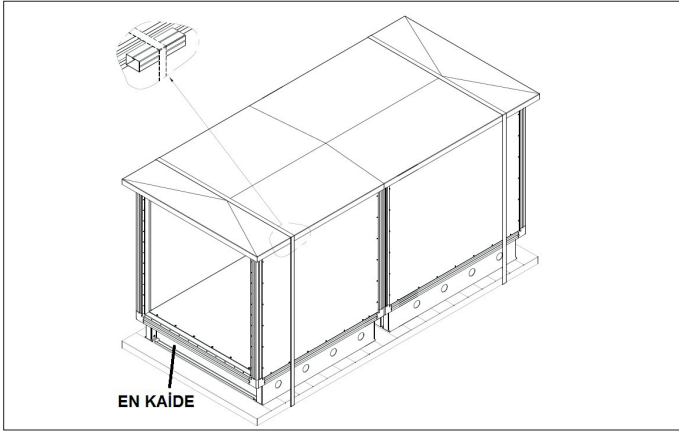
Fan rotorunun iz yapmaması için bir önceki aya göre 180 derecelik bir duruşta bırakılmalıdır.

Cihazın aylık kontrollerinin kaydedilmesi müşteri sorumluluğundadır. Raporlar, cihazların durumunu ve varsa uygunsuzlukları içermelidir.

2.3. Çatı kenarının nakliye esnasında korunması (dış ortama montaj)

Kamyona nakliye sırasında cihazlar, cihazı enine olarak saran, kamyonun kenarlarına doğru gerdirilen bağlama halatları ile kamyonun yükleme yüzeyine sabitlenebilir.

Dış ortama montajı yapılacak cihazlarda, halatların çatı kenarına zarar vermesini önlemek için koruyucu levhalar halatların geçeceği yerlere konmalıdır.



Şekil 1. Şekil 1'deki gibi kaldırma öncesinde destek profilleri yerleştiriniz

2.4. Boşaltma veya kaldırma

Klima santralinin ölçülerine ve şantiyenin durumuna göre, klima santralleri sipariş aşamasında anlaşıldığı gibi hücrelere bölünmüş olarak sahaya gönderilir. Hücrelerin nakliye ve montaj işlemlerine başlamadan önce, mutlaka hücrelerin boyutlarını, ağırlıklarını ve montaj sıralamasını içeren dokümanları inceleyiniz. Hücrelerin montaj sıralamasının daha kolay yapılması için hücrelerin boyutları ve ağırlıklarını veren çizimleri dikkate alınız.

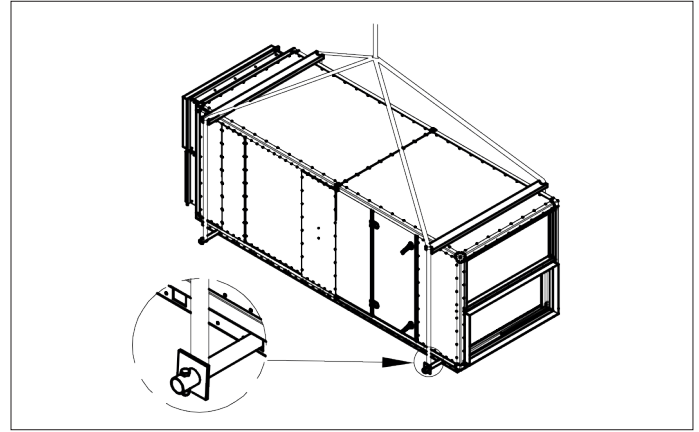
Her bir nakliye bölümü için ağırlık cihaz üzerinde verilmiştir (Bkz. Ek-1). Taşıma için kullanılması gereken noktalar kaide üzerinde aşağıda gösterilen etiketler ile işaretlenmiştir.



Klima santralinin kaldırılması ve taşınması için aşağıdaki yöntemler tavsiye edilmektedir:

Yöntem 1

Kaldırma halatlarını kaldırma borularına bağlayın. Kaldırma halatlarının santral yan panellerine basınç yapmaması ve santral üst kenarına zarar vermemesi için kaldırma halatları arasında boyutları birbiri ile uyumlu, kaldırma sırasında halatların arasından kaymayacak şekilde mesafe parçaları yerleştirilmelidir. Kullanılan mesafe parçaları (boyut ve malzeme açısından) halatların uyguladığı kuvvet nedeniyle hasar görmeyecek nitelikte olmalıdır.

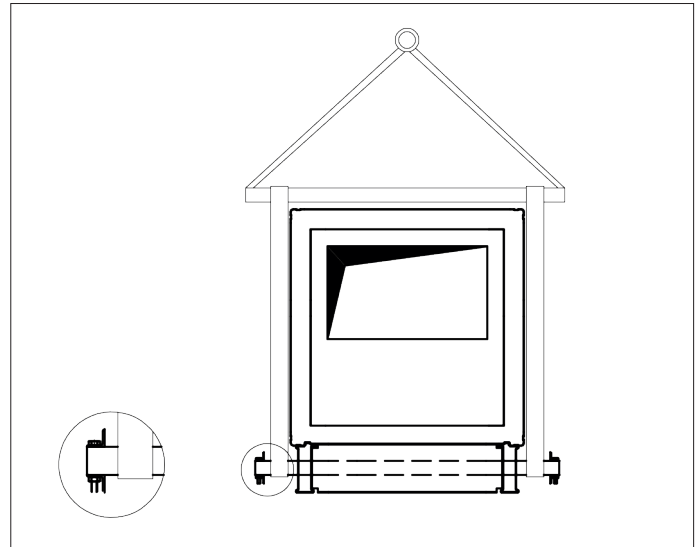


Şekil 2. Paletli taşıyıcı kullanarak dikey taşıma

Yöntem 2

Kaldırma çubuklarına bağlı kaldırma halatlarını, kaldırma kirişlerine bağlayın. Bunu yapabilmek için (dayanım açısından) uygun bir kiriş kullanın.

Not: Kaldırma işlemi için yükün dengeli bir şekilde dağıtıldığından emin olun.



Şekil 3. Kaldırma çubuklarıyla dikey taşıma

Not: Kaldırma işlemi için yükün dengeli bir şekilde dağıtıldığından emin olun.

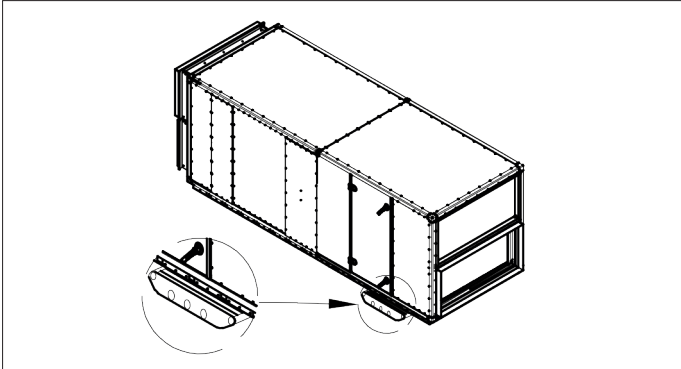
2.5. Yatay taşıma

Cihazın yatay taşınması için, cihaz kaidesi veya kaldırma çubuklarının altına yerleştirilebilecek paletli taşıyıcı veya nakliye kazağı kullanılabilir. Kullanılan taşıyıcılar kaldırma noktalarını destekleyecek şekilde yerleştirilmelidir. Kaldırma ve taşıma işlemleri için hiçbir zaman Şekil 1'de gösterilen cihazın eninde yer alan kaide profilleri kullanılmamalıdır. **YATAY TAŞIMA İÇİN DAİMA KALDIRMA NOKTALARININ ALTINI DESTEKLEYİN.** Taşıyıcı olarak boru kullanmak cihaz kaidesine zarar verebilir.

Klima santralinin kaldırılması ve taşınması için aşağıdaki yöntemler tavsiye edilmektedir:

Yöntem 1

Kaldırma halatlarını kaldırma borularına bağlayın. Kaldırma halatlarının santral yan panellerine basınç yapmaması ve santral üst kenarına zarar vermemesi için kaldırma halatları arasında boyutları birbiri ile uyumlu, kaldırma sırasında halatların arasından kaymayacak şekilde mesafe parçaları yerleştirilmelidir. Kullanılan mesafe parçaları (boyut ve malzeme açısından) halatların uyguladığı kuvvet nedeniyle hasar görmeyecek nitelikte olmalıdır.



Şekil 4. Tekerlekli taşıyıcı ile yatay taşıma

3. BİRLEŞTİRME ÖNCESİ HAZIRLIKLAR

Aşağıda listelenen malzeme Alarko Carrier Sanayi ve Ticaret A.Ş. tarafından cihazınızla birlikte standart olarak verilmektedir:

- Montaj, İşletmeye Alma ve Bakım Kitapçığı
- Birleştirme ekipmanları

Aşağıdaki malzemeler Alarko Carrier Sanayi ve Ticaret AŞ tarafından opsiyonel olarak verilmektedir.

- Titreşim önleyici ped
- Dış hava emiş menfezi
- Isı geri kazanım tambur kontrolü
- Buharlı nemlendirici ve aksesuarları

Montaj alanını ölçün ve alanın kontrolünü yapın. Montaj yapılacak alanın yüzeyi pürüzsüz ve terazisinde olmalı ve modüllerin birbirine birleştirilmesinde problemlere yol açabilecek yükseklik farklılıkları bulunmamalıdır. Sifon için yeterli yükseklik sağlanması için kaide yapılmış olduğunu kontrol edin. Sifon yükseklik hesabı için bölüm 10.7'ye bakınız.

Klima santrali bölümlerinin birleştirme sırasını belirleyin. Montaj alanını dikkate alarak en mantıklı yerleştirme sıralamasını oluşturun.

Klima santralini oluşturan her bir hücrenin üzerinde sipariş no, modül no ve ağırlığı gösteren etiket ve yanyana gelecek modülleri gösteren numara sistemi uygulanmıştır. Modüllerin birleşimini bu etiketleri dikkate alarak yapınız (Bkz. Ek-1).

4. KALDIRMA TALİMATLARI

4.1. Genel

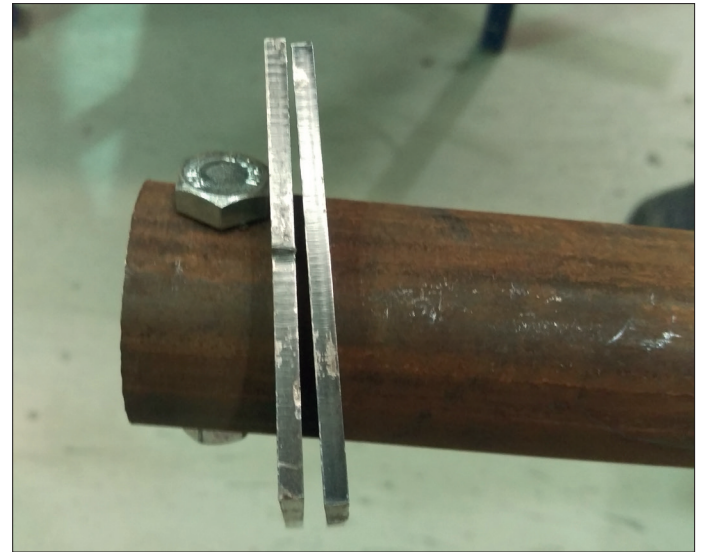
Nakliye ve kaldırma bölümüne bakınız.

4.2. Kaldırma çubukları belgelendirilmesi

Kaldırma çubukları Makina Direktifi 2006/42/EC/ye uygun olarak, belgelendirilmiştir ve tek kullanım içindir.

4.3. Kaldırma çubuklarının bağlanması

1. Kaldırma çubuğunun herhangi bir ucundaki civatayı sökün ve plakayı çıkarın.



Şekil 5. Kaldırma çubuklarının bağlanması - 1

2. Kaide üzerinde kaldırma amacıyla bırakılmış olan delikten geçirerek, karşı delikten çıkartın.



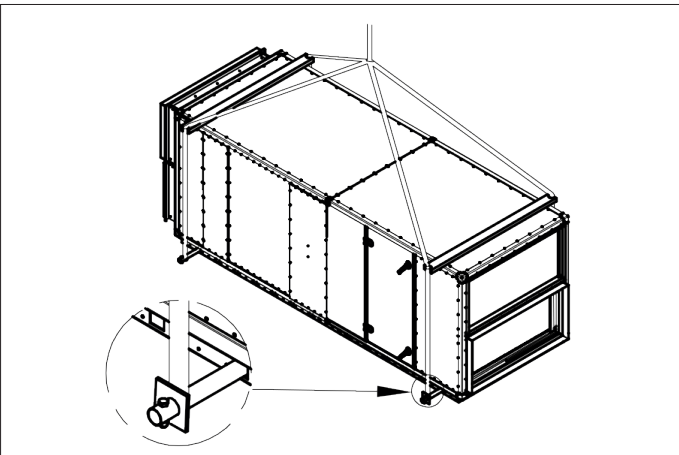
Şekil 6. Kaldırma çubuklarının bağlanması - 2

3. Karşı delikten kaldırma çubuğunu çıkarttıktan sonra, söktüğünüz plakayı ve civatayı tekrar yerine monte edin.



Şekil 7. Kaldırma çubuklarının bağlanması - 3

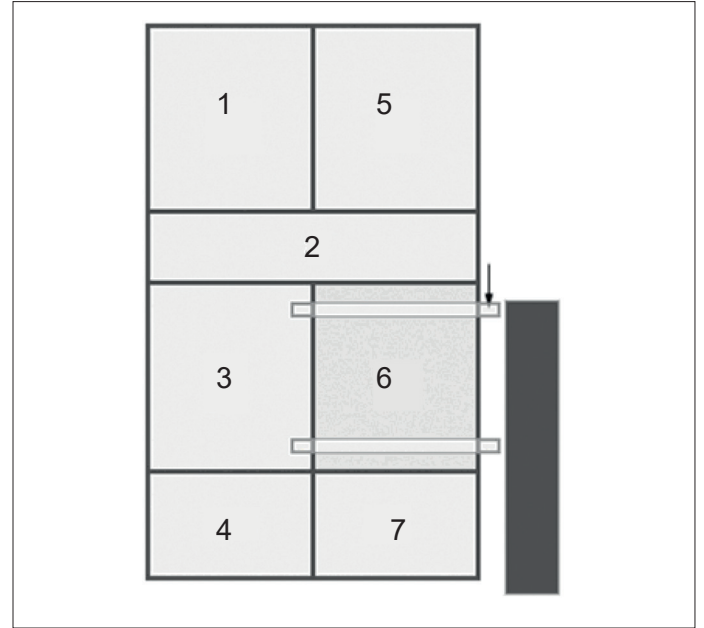
4. Kaldırma halatlarını, kaldırma çubukları üzerine yerleştirin. Kaldırma halatlarının santral yan panellerine basınç yapmaması ve santral üst kenarına zarar vermemesi için kaldırma halatları arasında boyutları birbiri ile uyumlu, kaldırma sırasında halatların arasından kaymayacak şekilde mesafe parçaları yerleştirilmelidir. Kullanılan mesafe parçaları (boyut ve malzeme açısından) halatların uyguladığı kuvvet nedeniyle hasar görmeyecek nitelikte olmalıdır.



Şekil 8. Çubuk kullanarak dikey kaldırma

5. Kaldırma işlemine başlamadan önce yükün eşit olarak dağıtıldığından emin olun ve daha önce açıklanan adımların gerçekleştirildiğini kontrol edin (Cihaz ile duvar arasında yeterli boşluk yoksa kaldırma çubukları çıkarılmaz)

Aşağıdaki örnekte görüldüğü üzere, klima santralinin 6. bölümünü duvar çok yakın olduğu için sağ taraftan sökme işlemini gerçekleştirmek mümkün değildir. Eğer santralin 3. bölümü yerleştirilmediyse, çubukları sol taraftan sökmek mümkündür. 6. bölüm yerleştirildiğinde, kaldırma çubuklarının çıkarılabilmesi için çubuğun sağında bulunan civata ve plakaları sökün.



Şekil 9. Yerleşim şekli (Üstten görünüm)

5. BİRLEŞTİRME

5.1. Klima santralinin birleştirilmesi

- Titreşim önleyici kauçuk sönümleyicileri (opsiyonel) ilk santral modülünün konulacağı alana yerleştirin.
- İlk modülü titreşim önleyici kauçuk levhaların üzerine yerleştirin ve kaldırma borularını sökün.



Şekil 10. Titreşim önleyici kauçuk levha

- Daha sonra yerleştirilecek diğer hücrenin, yerleştirileceği alana titreşim önleyici kauçuk sönümleyicileri yerleştirin, ve daha sonra hücreyi bu sönümleyicilerin üzerine oturtun.
- Her bir modülü diğerine yakın olarak yerleştirmeden önce bölümler arası sızdırmazlığı sağlayacak olan izolasyon bantını yapıştırın. Bu işlem birleşme kesitindeki dört kenara da, birleşim köşelerinde boşluk olmayacak şekilde uygulanacaktır (Bkz. Şekil 15 ve 19).
- Titreşim önleyici sönümleyicilerin detayları (yer, ölçü, adet,..) müşteri resimlerinde verilmiştir.

Eşleşme yüzeylerini gösteren etiketler santral kurulumu esnasında ünite yüzeylerinin doğru olarak eşleşmesine yardımcı olmak içindir. Aynı numaralar yanyana gelmelidir.

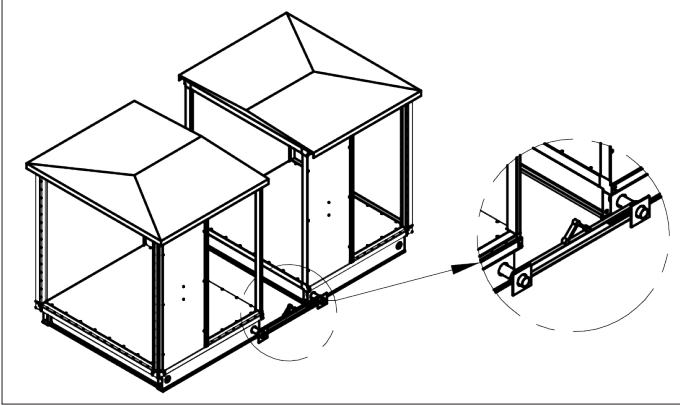
Not: Birbirine birleştirilecek bölümlerden sadece bir tanesine izolasyon bantını yapıştırmanız yeterlidir.

- Bölümleri mümkün olduğu kadar birbirine yakın yerleştirin. Her iki bölümün de hareket edebilir durumda olduğunu kontrol edin. Her iki bölüme de birer kaldırma çubuğu yerleştirin, bu çubukları kullanarak bölümler birbirine yaklaştırılacaktır.

Bölümleri birbirine yaklaştırmak için 2 yöntem kullanılabilir:

Yöntem 1

Kaldırma çubuklarının üzerine geçirilecek çekme hatları vasıtasıyla, bölümleri birbirine yaklaştırın. Bu işlem santralin iki tarafından da aynı anda uygulanmalıdır.



Şekil 11. Çekme halatları kullanılarak bölümleri birleştirmek

Yöntem 2

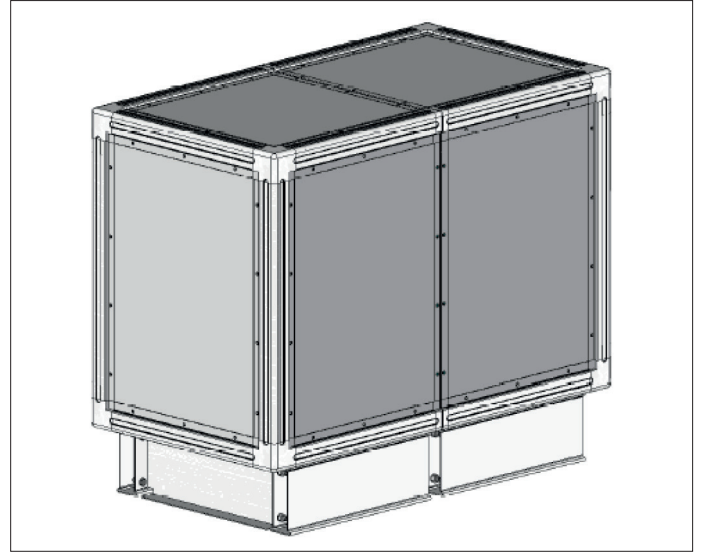
Kaldırma çubukları üzerinde bulunan deliklerden üzerinde dış açılmış bir çubuk geçirin. Her iki uca da uygun somun geçirerek, somun birini sıkarak birleştirin. Bu işlem santralin iki tarafından da aynı anda uygulanmalıdır.

Not: Bölümler birleştirmeden önce yatay ve dikey olarak hizalanmış olmalıdır.



Şekil 12. Dış açılmış çubuk kullanarak bölümleri birleştirmek

5.2. Eşit genişlik ve yükseklikteki hücrelerin birleştirilmesi



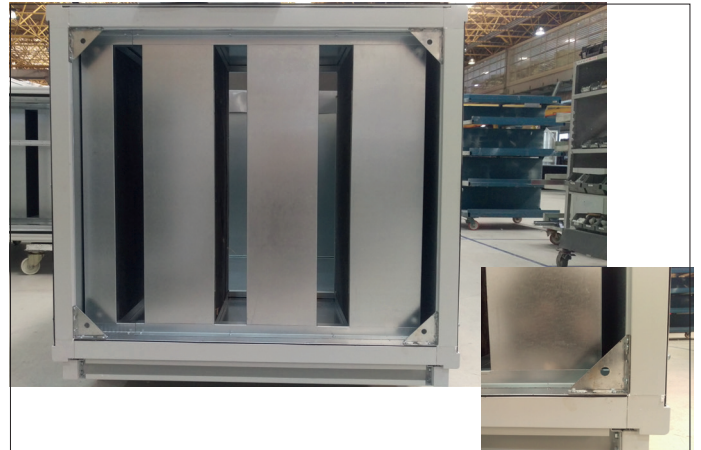
Şekil 13. Eşit genişlik ve yükseklikteki santral

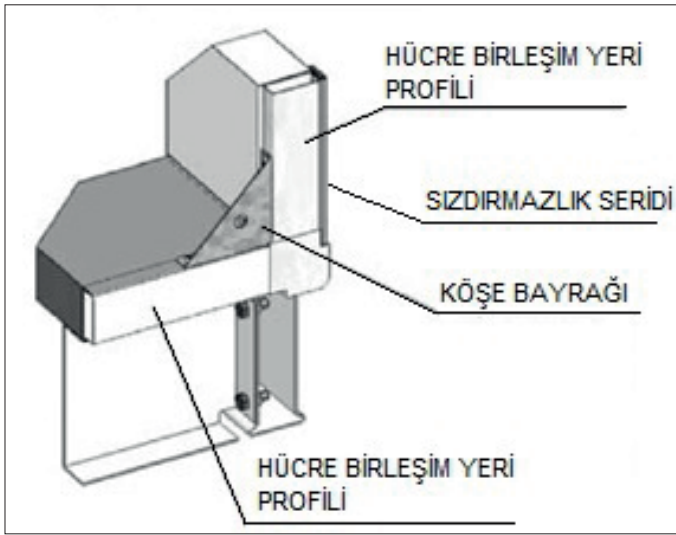
Klima santrallerini birleştirmek için, santralin yapısına bağlı olarak aşağıdaki yöntemlerden birini uygulayın.

Yöntem 1

Bu metot hücre birleştirme profilleri ile biten bölümlere uygulanacaktır.

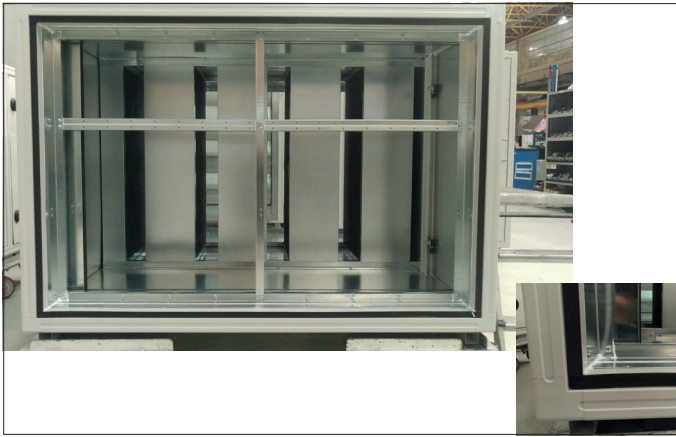
Dört köşe bayrağının takılı olduğunu kontrol edin.





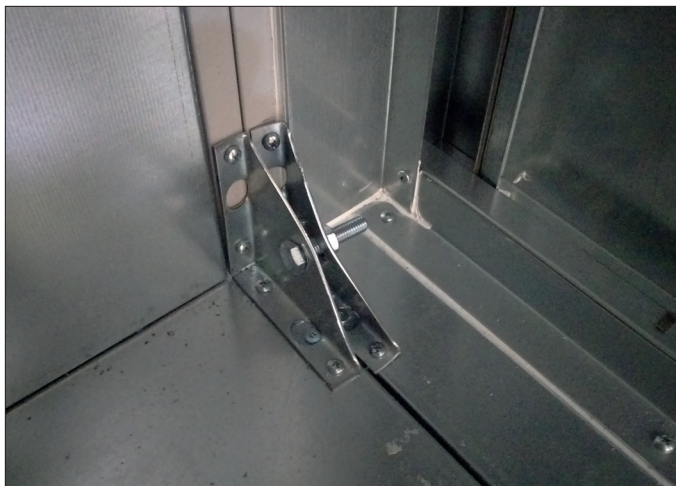
Şekil 14. Köşe bağlama parçalarıyla (bayrak) birleştirme çataları

Bölmeleri yaklaştırmadan önce, bölümlerden birine izolasyon bantının yapıştırılmış olduğundan emin olun.



Şekil 15. Hücre birleştirme yeri profili üzerine izolasyon bantının yapıştırılması

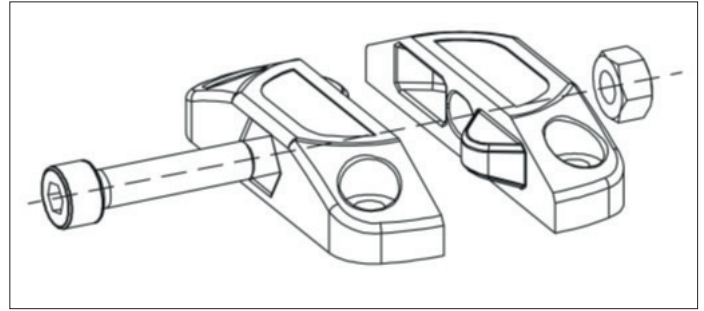
Montajlı bayrakları kullanarak, bölümlerin son yaklaştırmalarını gerçekleştirin ve bayrakları civata ile sabitleyin. Sabitleme sonrasında iki hücre birbirleriyle tamamen hizalanmış olmalıdır.



Şekil 16. Köşe bağlantısı

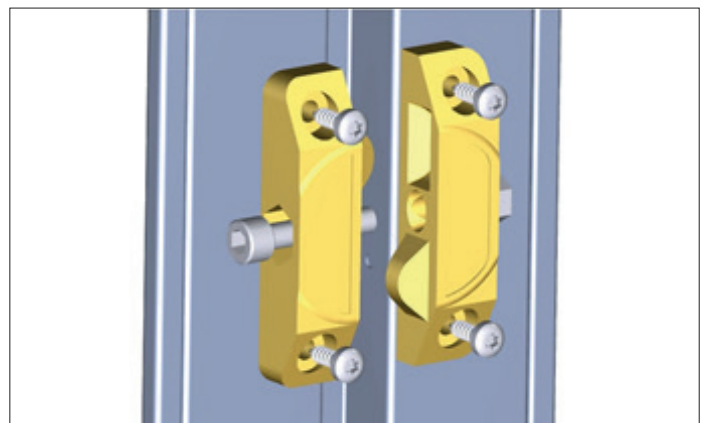
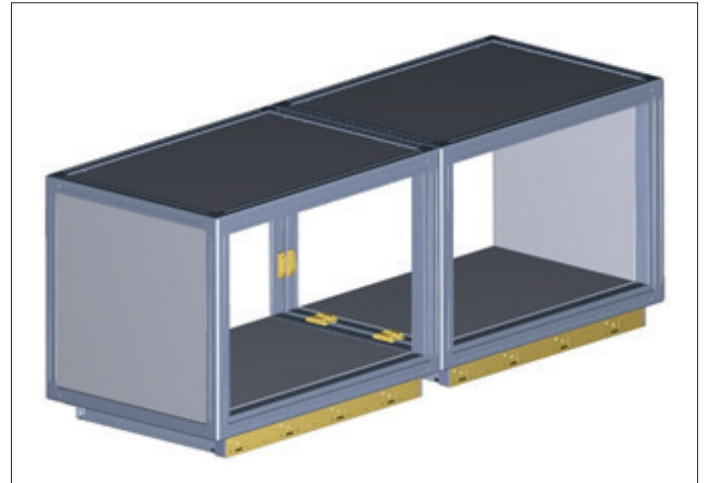
Hücre birleşimleri mümkün olduğu durumlarda içten, mümkün değilse dıştan yapılacaktır. İçten birleşim mümkün iken dıştan birleşim tercih edilmemelidir.

Birleştirme işlemi Şekil 17'de verilen hücre birleştirme parçaları ile yapılacaktır. Hücre birleşim parçalarının aralıkları eşit olacak şekilde dağıtılmalıdır, Şekil 18-19. Kullanım adetleri için Ek-4'e bakınız. Şekil 14'de gösterilen köşe bayrakları içten yada dıştan birleştirmede sökülmecektir.



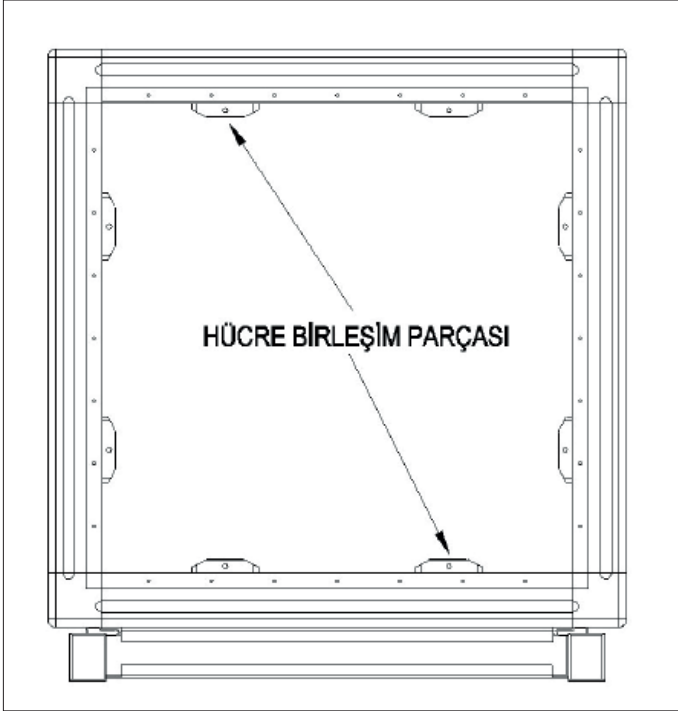
Şekil 17. Hücre birleştirme parçaları

Eğer bir ünite dıştan birleştirilmek zorunda ise ve hücre birleşim yerleri 20x55'lik ara profil ile bitiyorsa (Şekil-14) hücre birleşim parçaları sızdırmazlık şeritleri üzerine denk gelecektir. Bu durumda hücre birleşim parçalarının monte edilecek yerleri işaretlenip, Ø5'lik matkapla sızdırmazlık şeritleri delinir. Sadece sızdırmazlık şeritleri delinmeli, panel delinmemelidir.



Şekil 18. Perspektif görünüş ve montaj detayı

Hücreleri yaklaştırmadan önce, bölümlerden birine izolasyon bantının yapıştırılmış olduğundan emin olun, Şekil 20 .



Şekil 19. Yan görünüş



Şekil 20. İzolasyon bant uygulaması

- Santralin ikiden daha fazla bölümü varsa, bu işlemi tekrarlayın. Dış ortama montajı yapılacak santrallerin tüm hücre ek yerlerinde dış yüzeyden mastik ile sızdırmazlığı sağlanacaktır.

Dış ortama montajı yapılacak santrallerin çatı uygulaması, 8. bölümde anlatıldığı gibi yapılmalıdır.

5.3 Otomasyonlu Klima Santrali Birleştirilmesi

Kontrol opsiyonu ile üretilen cihazlar tak&çalıştır özellikte olup ekstra devreye alma işlemi gerektirmez. Modül birleşimleri ve beslemeleri yapıldıktan sonra cihaz daha önce belirlenmiş olan senaryoya göre çalışacaktır. Kontrol opsiyonu ile üretilen cihazlar sahaya modüller halinde sevk edilecek olup, bu cihazların montaj ve sabitleme işlemleri sahada konnektörleri birbirine bağlayarak kolayca yapılabilecektir.



Şekil 21. Konnektör bağlantısı

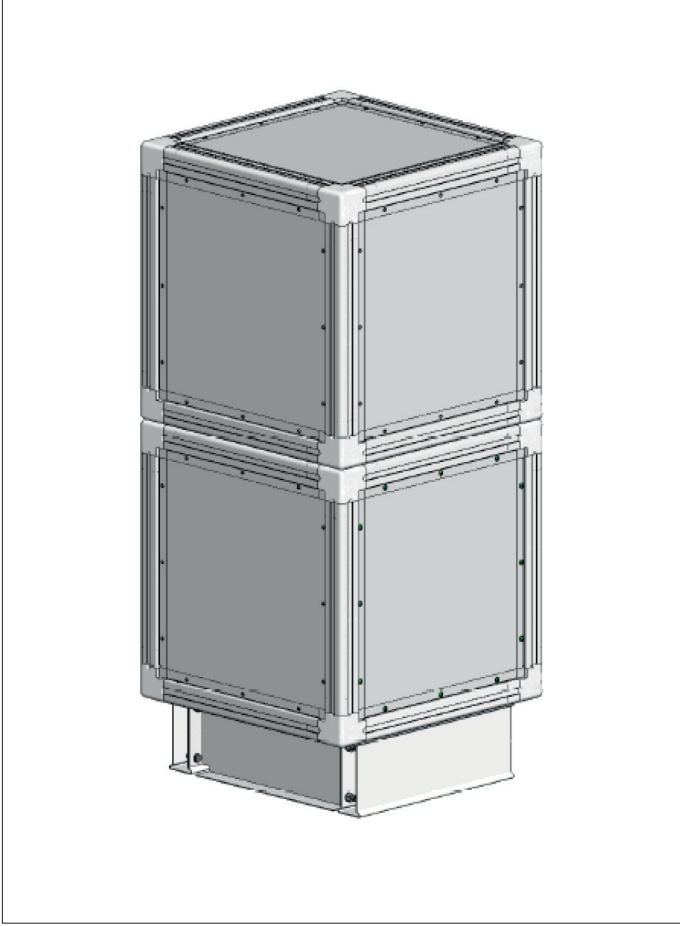
Klima santralinin iç kablolamasında sinyal ve güç kabloları farklı kablo kanallarıyla yürütülüp farklı konnektörler üzerinden diğer hücreyle birleştirilecektir.



Şekil 22. Güç ve sinyal kablo boruları

6. ÜST ÜSTE HÜCRE BÖLÜMLERİ

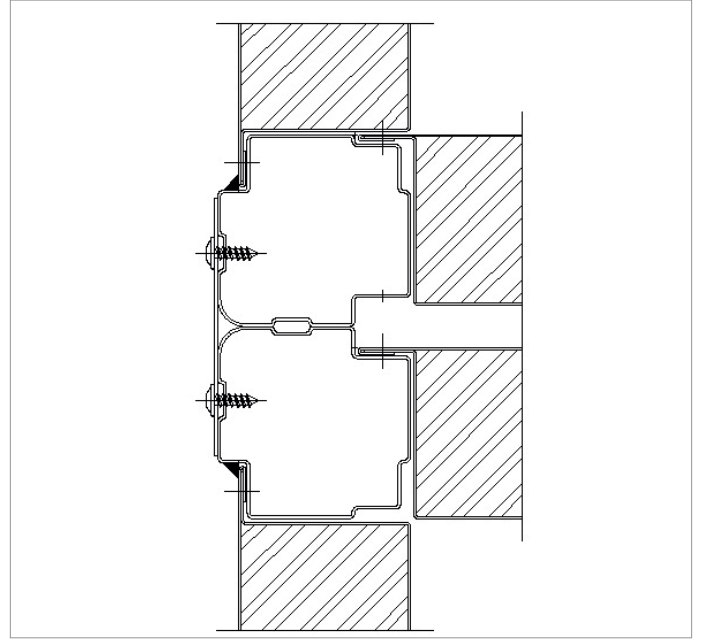
6.1. Orta bölümde ana taşıyıcı kaidesi olmayan santral (eşdeğer genişlik)



Şekil 23. Orta bölümde kaidesi olmayan santral

İç Ortama Montaj

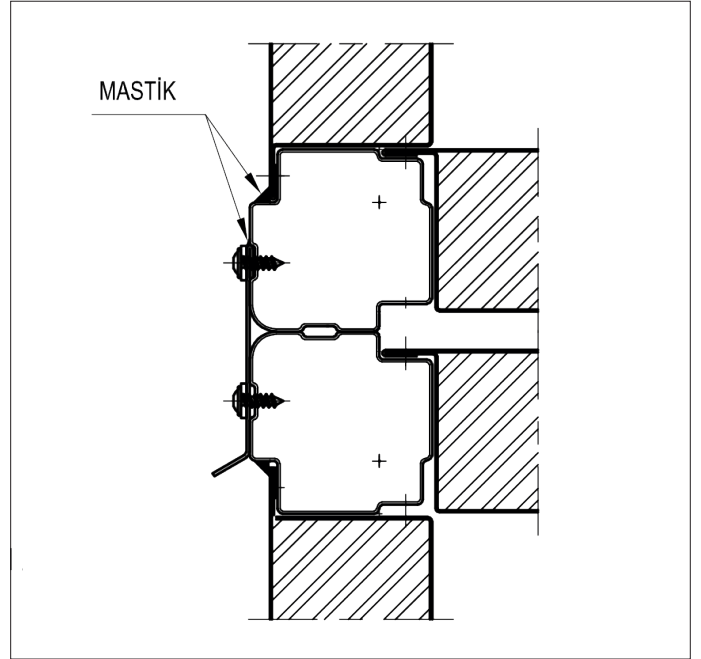
- Bölümleri birbiri üzerine köşeleri tam olarak denk gelecek şekilde yerleştirin.
- Aşağıda anlatıldığı şekilde santralle birlikte sağlanan profillerin montajını yapın. Eşit uzunluktaki bölümler için bu profiller santralin tüm çevresine monte edilecektir.
- Kısa veya uzun üst bölümlü santrallerde ilave bir işleme gerek yoktur.



Şekil 24. Profil montajı, iç ortama montaj, orta bölümde ana taşıyıcı kaidesi olmayan santral

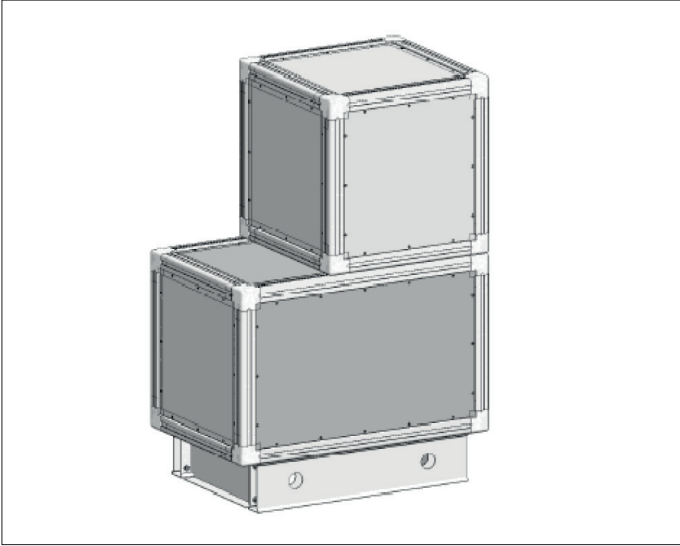
Dış ortama montaj

- Köşe profilleri aynı düzleme gelecek şekilde, bir bölümü diğerinin üzerine yerleştirin.
- Aşağıda anlatıldığı şekilde santralle birlikte sağlanan profillerin montajını yapın. Eşit uzunluktaki bölümler için bu profiller santralin tüm çevresine monte edilecektir.



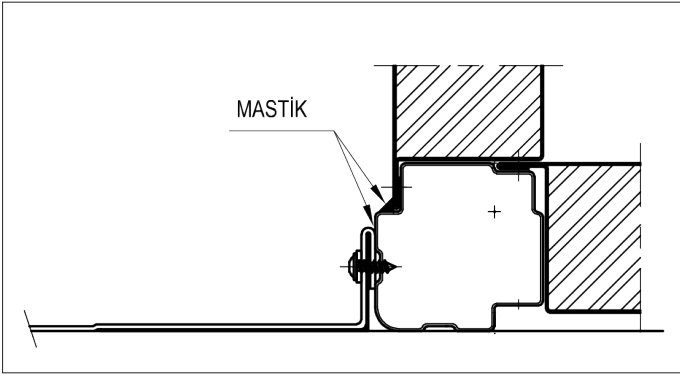
Şekil 25. Profil montajı, dış ortama montaj, orta bölümde ana taşıyıcı kaidesi olmayan santral

- Eğer üst bölüm alt bölümden kısa ise, sonlandırma aşağıda anlatıldığı gibi yapılacaktır.



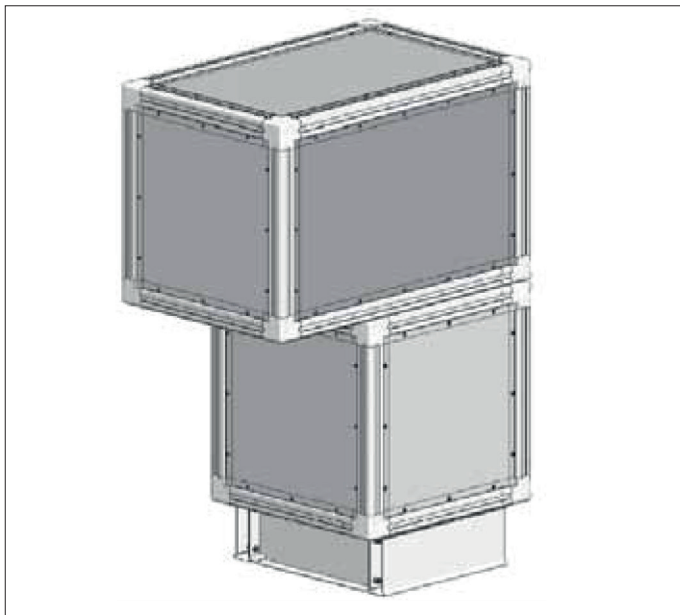
Not: Dış ortama montajda bağlantısı yapılan profillerin kenarlarını mastik ile izole edin. Bu işlemi tüm kenar ve en bağlantılarına uygulayın.

Şekil 26. Orta bölümde kaidesi olmayan üst bölümü kısa santral



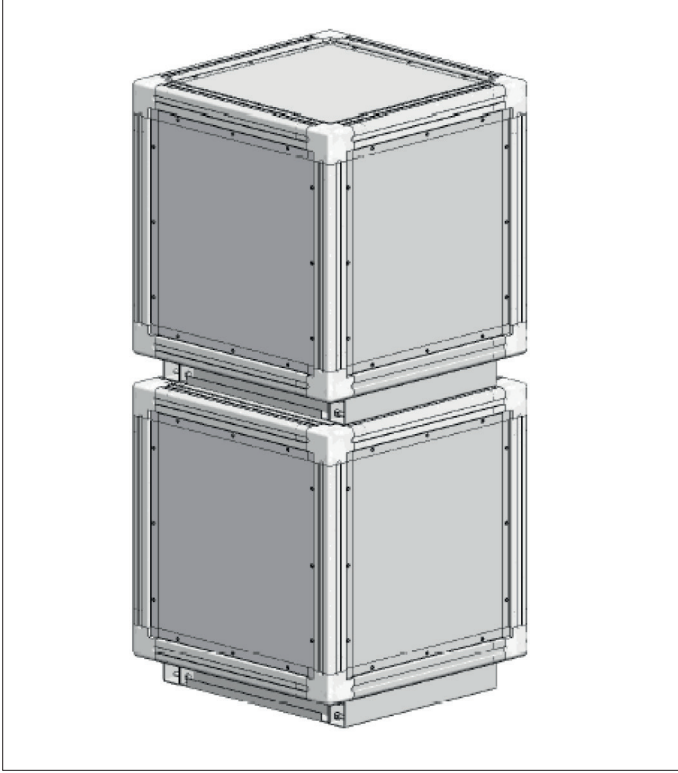
Şekil 27. Orta bölümde kaidesi olmayan üst bölümü kısa santral çatı montajı

- Üst bölümü uzun santralde herhangi bir sonlandırma işlemine gerek yoktur.



Şekil 28. Orta bölümde kaidesi olmayan üst bölümü uzun santral

6.2. Orta bölümde ana taşıyıcı kaidesi olan santral (eşit genişlik)



Şekil 29. Orta bölümde kaidesi olan santral

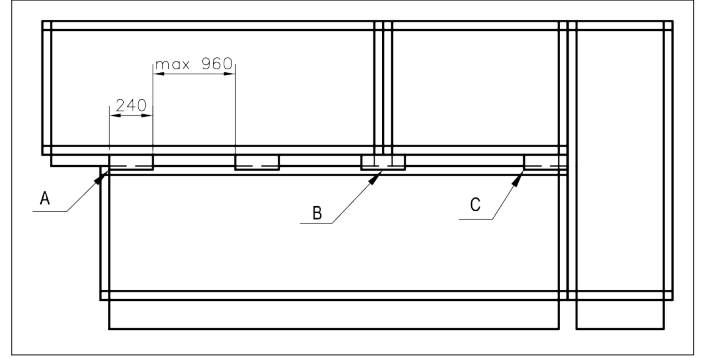
İç ortama montaj

İç ortama montaj için bağlantı uzunluğu 240 mm. olan profiller santralle birlikte verilir.

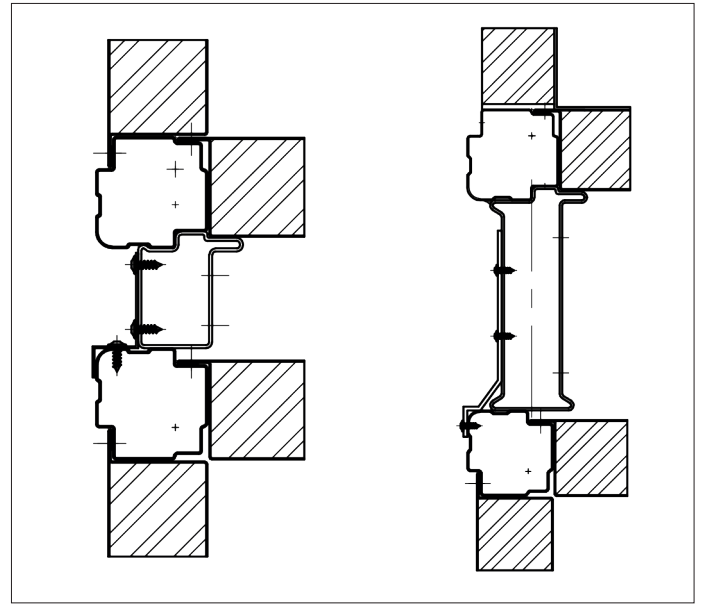
- Köşe profilleri aynı düzleme gelecek şekilde, bir bölümü diğerinin üzerine yerleştirin. Üst bölüm kaidesi, alt bölüm kaidesine göre çok az bir oranda geride olacaktır.

Eğer montaj iç ortama yapılıyorsa, bağlantı profillerinin montajı sadece farklı santral bölümlerinde kullanılacaktır. Birleştirme için aşağıdaki yöntemi uygulayın:

- Bölüm sonuna, modül çizgisi (panel hizası) (A)'dan başlayacak şekilde bağlantı profilini monte edin.
- Bağlantı (B)'ye bağlantı profili monte edin.
- Bitişik bölüm (C)'ye bağlantı profili monte edin.
- A, B ve C bağlantı yerleri arasında cihazla birlikte verilen bağlantı profillerini servis tarafına ve arka tarafa aralarındaki maksimum mesafe 960 mm. olacak şekilde monte edin.



Şekil 30-1. Orta bölümde kaidesi olan santral profillerinin birleştirilmesi

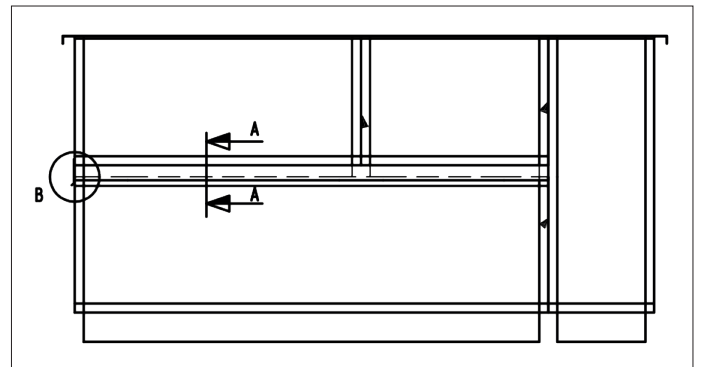


Şekil 30-2. Orta bölümde kaidesi olan santrallerin birleştirilmesi

Santralin sonlarında (en tarafında) bir profil bağlantısına ihtiyaç yoktur.

Dış ortama montaj

Dış ortama montajda bağlantı profilleri doğru uzunlukta kesilmelidir. Bu profiller santralin uzunluk ve genişlik tarafına monte edilmelidir.

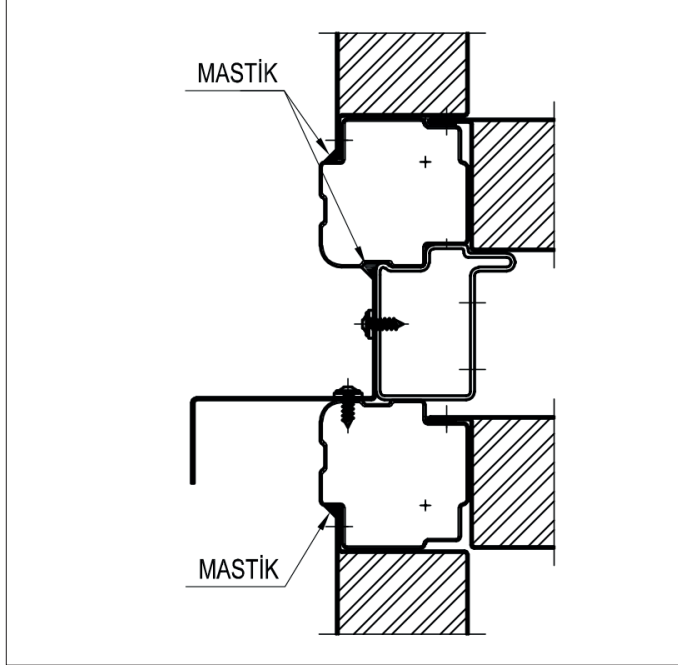


Şekil 31. Üst üste yerleştirme, dış ortama montaj

Bölümlerin genişlik ve uzunluk tarafında farklı profiller kullanılmaktadır.

- Uzunluk yönü: Cihaz ile birlikte gönderilen bağlantı profillerini uygun uzunlukta keserek aşağıdaki gibi monte edin.

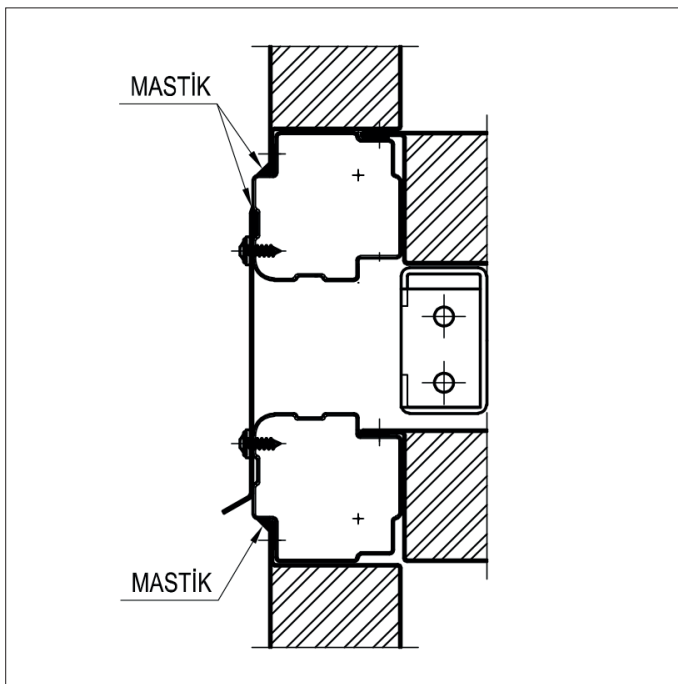
Uzunluk yönünde kesit görüntüsü (A - A)



Şekil 32. Sabitleme profili, uzunluk yönünde, orta bölümde kaidesi olan santral

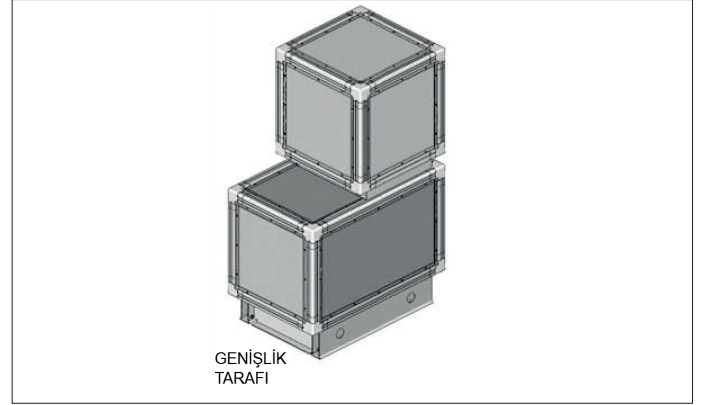
- Genişlik yönünde: Bağlantı profillerini uygun uzunlukta keserek aşağıdaki gibi monte edin.

Genişlik yönünde kesit görüntüsü, eşit kaide uzunluğu (B)



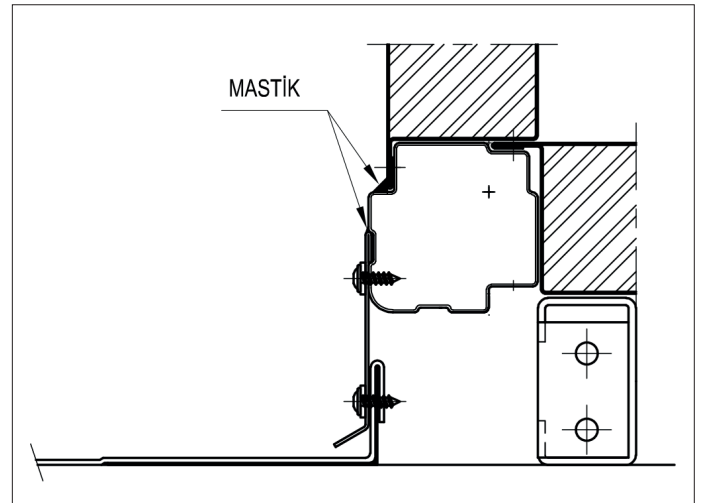
Şekil 33. Sabitleme profili, genişlik yönünde, orta bölümde kaidesi olan santral

- Eğer üst bölüm, alt bölümden daha kısaysa, cihaz sonlandırması aşağıda tarif edildiği şekilde yapılmalıdır.



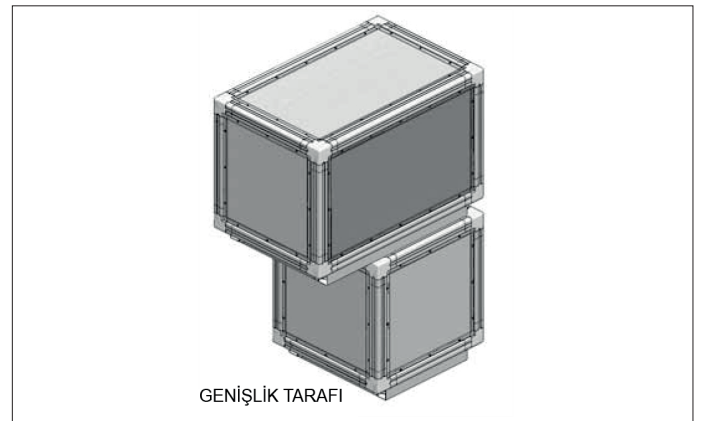
Şekil 34. Orta bölümde kaidesi olan üst bölümü kısa santral

- Bağlantı profillerini uygun uzunlukta keserek aşağıda gösterildiği gibi monte edin.



Şekil 35. Üst hücresi kısa santralin genişlik kesit görüntüsü santral çatı detayı

Üst bölümü uzun santralde ilave bir işleme gerek yoktur.



Şekil 36. Orta bölümde kaidesi olan üst bölümü uzun santral

Not: Dış ortama montajda bağlantısı yapılan profillerin kenarlarını mastik ile izole edin. Bu işlemi tüm kenar ve en bağlantılarına uygulayın.

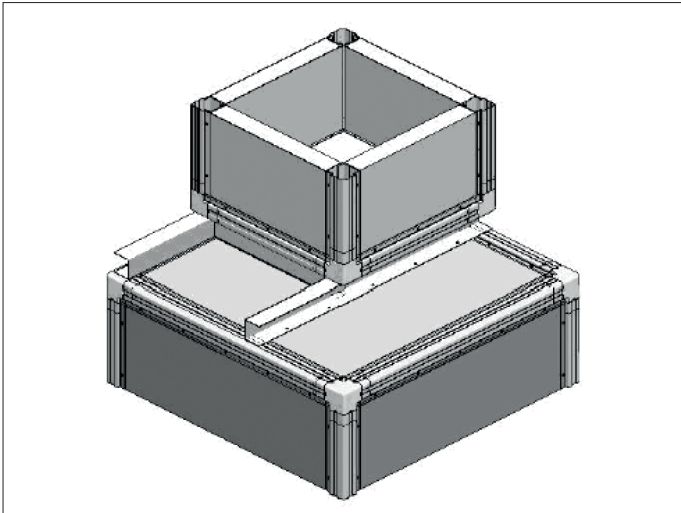
6.3. Farklı genişlikteki santraller

Farklı genişlikteki santraller için 4 durum söz konusudur. İç ortama montajda aşağıda anlatılan yöntem hepsi için geçerlidir.

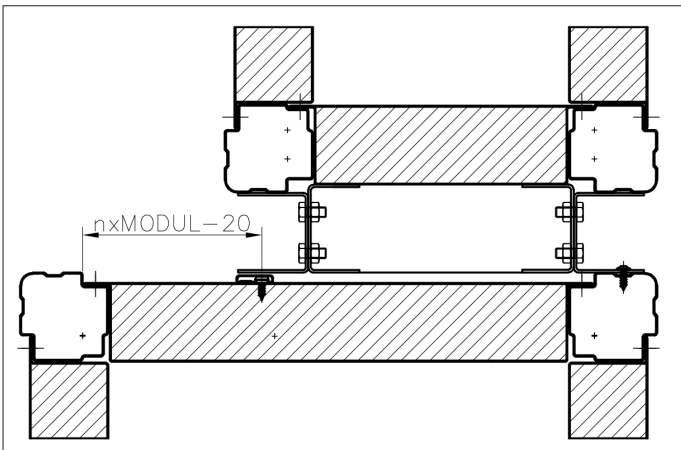
İç ortama montaj

Üst hücre kadesine hücre ağırlığını alttaki hücre kenar profillerine aktarabilmek için, uzunluğu alt hücre genişliğine eşit profiller vardır.

- Alt hücre üst panelindeki süs bantının üst hücre kadesini hizalayacak şekilde montajının yapıldığını kontrol edin.
- Çizimde gösterildiği gibi üst bölümü yerleştirin.
- Üst bölümün uzun kaide profillerini alt bölümün köşe profillerine vidalayın.



Şekil 37. Genişlik yönünde görüntü, eşit olmayan genişlikte santral

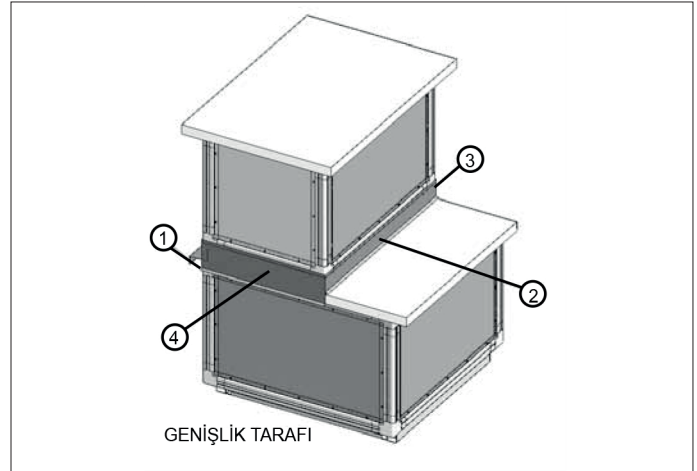


Şekil 38. Uzunluk yönünde görüntü, eşit olmayan genişlikte santral

Dış ortama montaj

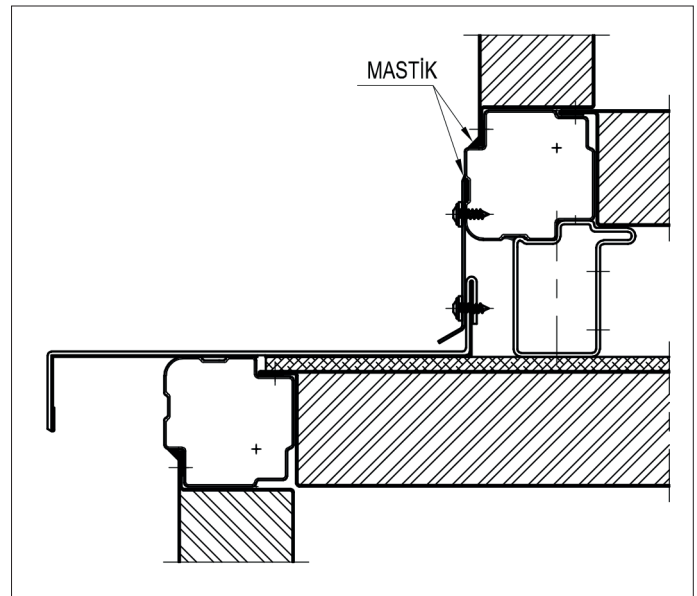
Üst hücre kadesine hücre ağırlığını alttaki hücre kenar profillerine aktarabilmek için, uzunluğu alt hücre genişliğine eşit profiller vardır. Dış ortama montajda bağlantı profilleri uygun uzunlukta kesilmelidir. Bu profiller cihazın tüm çevresine monte edilmelidir.

- Çizimde gösterildiği gibi üst bölümü yerleştirin. Üst bölümün konumu aşağıda gösterilen dört durumdan biri gibi olabilir:



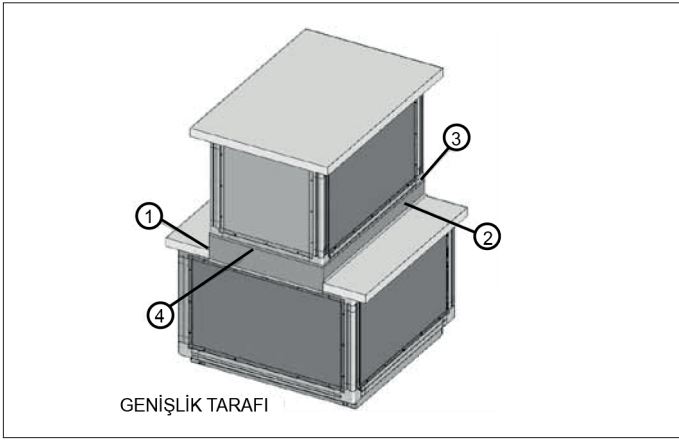
Şekil 39. Eşit olmayan genişlikte santral – durum A

- Yön 1: Profili uygun boyutta kesin ve doğru yerlere montajını yapın (Bkz Şekil 39).
- Yön 2: Profili uygun boyutta kesin ve doğru yerlere aşağıda gösterildiği gibi montajını yapın.



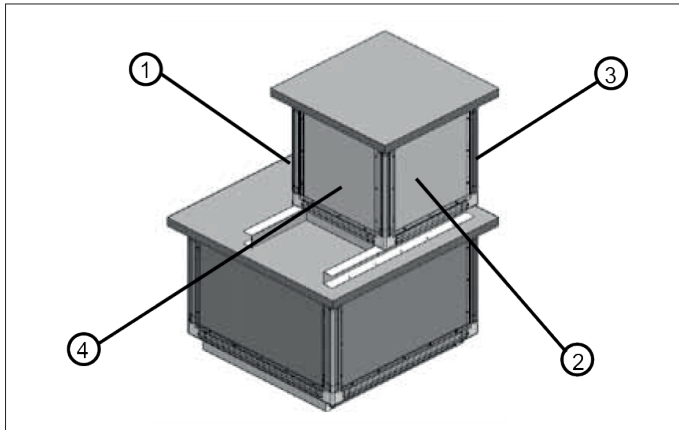
Şekil 40. Çatı sonlandırma, durum A, taraf 2

- Yön 3 ve 4: Profilleri uygun boyutta kesin ve doğru yerlere montajını yapın



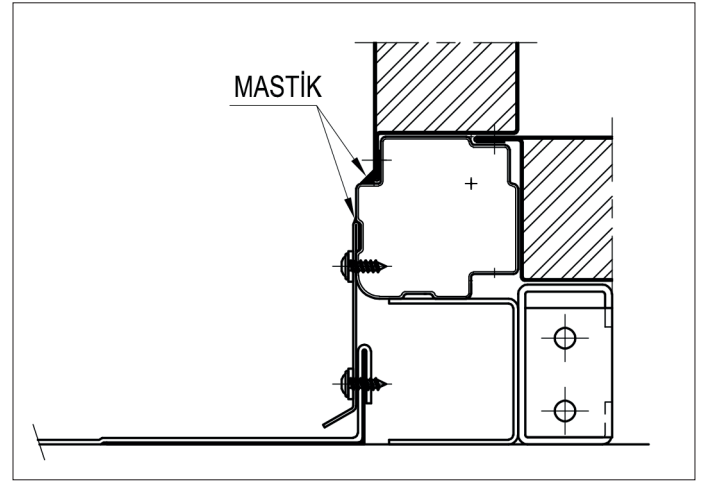
Şekil 41. Eşit olmayan genişlikte santral – durum B

- Yön 1 ve 2: Profil uzunluklarını uygun boyutta kesin ve doğru yerlere montajını yapın (Bkz Şekil 42).
- Yön 3 ve 4: Profil uzunluklarını uygun boyutta kesin ve doğru yerlere montajını yapın



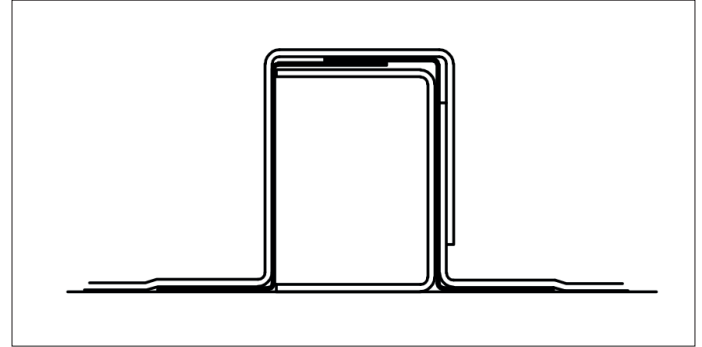
Şekil 42. Eşit olmayan genişlikte santral – durum C

- Yön 1: Profil uzunluklarını uygun boyutta kesin ve doğru yerlere montajını yapın (Bkz Şekil 30).
- Yön 2: Profil uzunluklarını uygun boyutta kesin ve doğru yerlere montajını yapın (Bkz Şekil 38).
- Yön 3: Profil uzunluklarını uygun boyutta kesin ve doğru yerlere montajını yapın (Bkz Şekil 31).
- Yön 4: Profil uzunluklarını uygun boyutta kesin ve doğru yerlere aşağıda gösterildiği gibi montajını yapın.

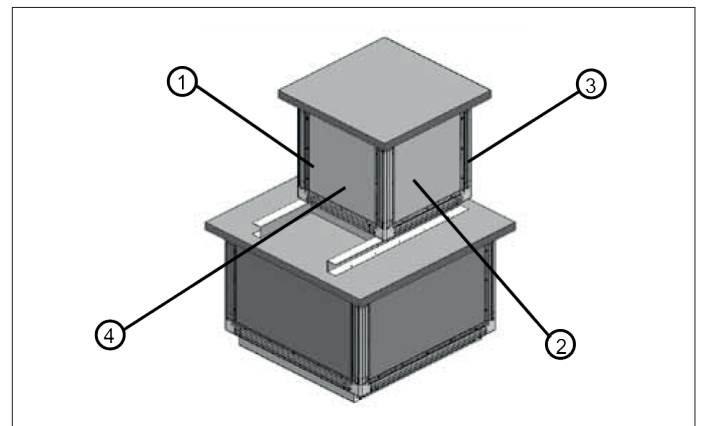


Şekil 43. Çatı sonlandırma, durum C, taraf 4

- Z profilleri üst hücrenin uzun olan en tarafındaki profillerinin üzerinden aşağıda gösterildiği gibi monte edin. Alt bölüm üzerine uygulanacak çatı kaplaması bu Z profiller üzerinden uygulanabilir.



Şekil 44. Çatı montajı, üst hücre uzun en profili üstündeki Z profilleri



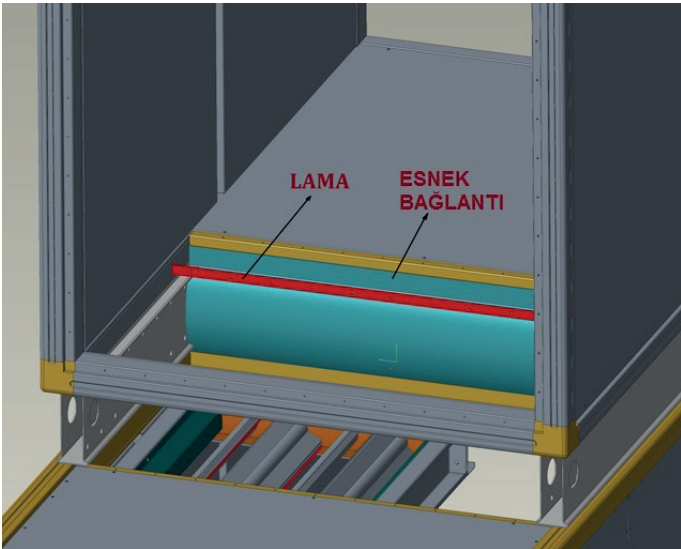
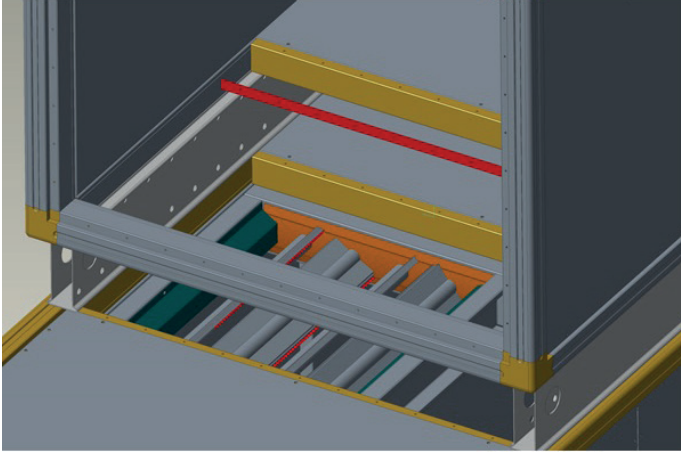
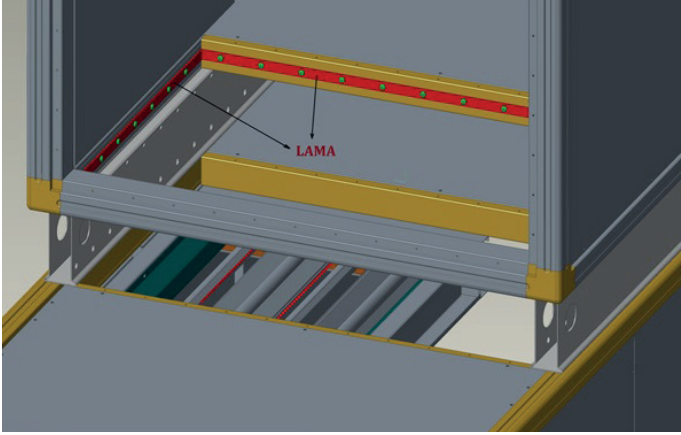
Şekil 45. Eşit olmayan genişlikte santral – durum D

- Yön 1 ve 2: Profil uzunluklarını uygun boyutta kesin ve doğru yerlere montajını yapın (Bkz Şekil 38).
- Yön 3: Profil uzunluklarını uygun boyutta kesin ve doğru yerlere montajını yapın (Bkz Şekil 31).
- Yön 4: Profil uzunluklarını uygun boyutta kesin ve doğru yerlere montajını yapın (Bkz Şekil 43).

- Z profillerini bu bölümdeki Şekil 42'de gösterildiği gibi üst hücrenin uzun kaide profili üzerine monte edin. Çatı kaplamasını Z profiller üzerine uygulayın.

6.4 Çift Katlı Karışım Hücresi Bağlantısı

İlk olarak üst santraldeki flanşları sökün. Daha sonra alttaki santralin esnek bağlantısını yukarı doğru çekin. Son olarak esnek bağlantının şekil 44'deki gibi bağlantısını yapın.



Şekil 46. Çift katlı hücre esnek bağlaması

7. TAZE HAVA GİRİŞ DAVLUMBAZI

Taze hava giriş davlumbazı santral üzerine monte edilmeden de gönderilebilir.

Bu durumda davlumbaz aşağıdaki yöntemle yerine monte edilmelidir:

- Giriş davlumbazını cihazla birlikte verilen vidalarla konumuna monte edin.
- Alt bölüm giriş ızgarası kenar profile birleştirilmelidir.



Şekil 47. Taze hava giriş davlumbazı

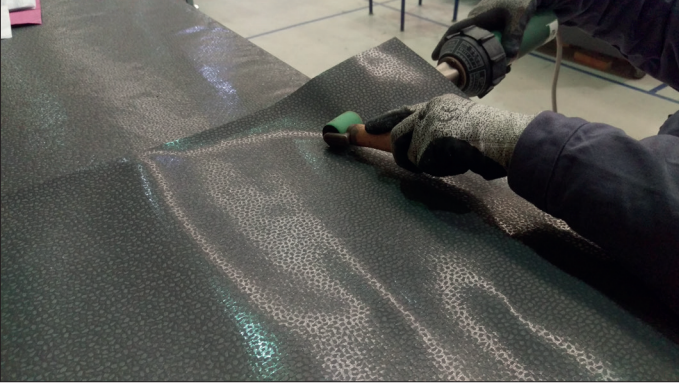
Not: Dış hava giriş ızgarası ile kenar profil birleşimi mastik ile izole edilmelidir.

8. ÇATI KAPLAMASI

Birden fazla modülden oluşan, dış ortama monte edilecek klima santrallerinin modül birleştirilmesinden sonra Alarko Carrier tarafından temin edilen özel çatı kaplama malzemesi ile birleştirme alanına kaplama yapılmaz. Eğer hücreler düz bir tavana sahipse aşağıdaki iki yöntemden birini uygulayın.

Yöntem 1

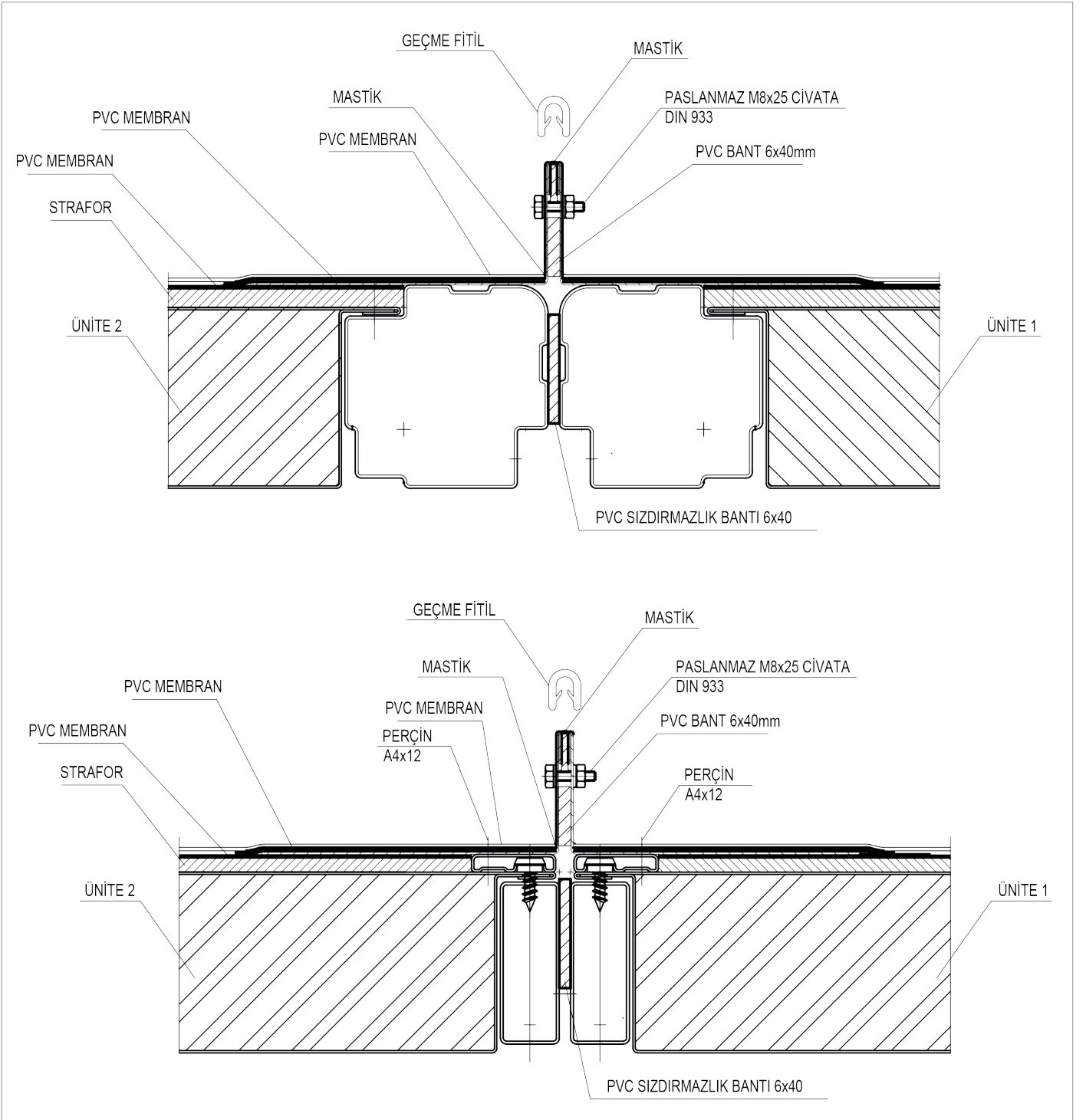
- Çatı kaplamasını uygun uzunlukta kesin. Çatı kaplama genişliğinin sıcak hava üfleci ile çatı üzerine yapıştırılabilecek şekilde olduğunu kontrol edin.
- Fabrikada montajı yapılan çatı kaplamasının üzerinin tozsuz ve temiz olduğunu kontrol edin.
- Çatı ek kaplamasını sıcak hava üfleci ile boydan boya yapıştırın.
- Çatı kaplama malzemesi fazlalıklarını kesin.



Şekil 48. Çatı montajı, yöntem 1

Yöntem 2

- Bağlantı profili üzerine sızdırmazlık bantını yapıştırınız. Bağlantı profili üzerine çizimde gösterildiği gibi 160 mm. aralıkla 10 mm. çapında delikler deliniz. Delme işleminden sonra talaşları temizleyiniz.
- Paslanmaz civata ve somun kullanarak hücreleri birleştiriniz.
- Ek yeri üst kenarına mastik çekiniz.
- Mastiklemeden sonra geçme fitili takınız.



Şekil 49. Çatı montajı, yöntem 2

9. DEVREYE ALMA KONTROL LİSTESİ

9.1. Devreye Alma Kontrol Noktaları Kontrol Listesi

Klima santralnin montaj işlemlerini gerçekleştirebilmek için gerekli planlamayla ilgili genel bilgiler, aşağıdaki tabloda verilmektedir. İzleyen sayfalarda bu tabloda belirtilen her bir kısım ile ilgili detaylı tariflere yer verilmektedir.

DİKKAT!

Klima santralini devreye almadan önce tüm kısımların doğru elektriksel gerilimine sahip olmasını temin edip, bağlantılarını yerel yönetmeliklere uygun olarak yapınız. Kapı ve erişim / muhafaza kapakları kapatılmalı, klima santrali topraklanmalıdır.

9.2. Devreye Alma kontrol noktaları



FONKSİYON	BİLEŞENLER	KONTROL NOKTALARI	DURUMU
Genel			
Dahili montaj (iç ünite)	İç ve dış paneller	Hasar	
Harici montaj (dış ünite)	İç ve dış paneller	Hasar	
	Mafsallar	Çatlaklar	
	Kapı/erişim/muhafaza kapakları	İşlem öncesi kapatılmalıdır	
	Esnek bağlantılar	Doğru bağlama	
	Topraklama	Yönetmeliğe uygun doğru topraklama	
Damperler		Düzgün çalışma	
	Damper motoru	Düzgün çalışma	
Filtreler		Doğru filtre cinsi	
		Filtreler doğru şekilde monte edildi mi?	
	Basınç fark göstergesi	Düzgün çalışma	
	Basınç fark anahtarı	Düzgün çalışma / kurulum	
Isıtıcılar	Sıcak su bataryası	Doğru bağlantı	
		Kaçak	
		Donma termostati çalışması	
	Elektrikli ısıtıcı	Doğru bağlantı / güvenlik cihazları	
	Buhar bataryası	Doğru bağlantı / güvenlik cihazları	
		Kaçak	
Soğutucular	Soğuk su bataryası	Doğru bağlantılar	
		Kaçak	
	Eliminatör	Düzgün yerleşme	
	Sifon	Doğru bağlantı	
Isı geri kazanım tamburu	Rotor	Dönme yönü	
	Contalar	Düzgün takılma	
	Tahrik	Motor/kayış/devir kontrolü	
	Kontrol ünitesi	Doğru kurulum	

FONKSİYON	BİLEŞENLER	KONTROL NOKTALARI	DURUMU
Plakalı ısı geri kazanımı	Damper (varsa)	Düzgün çalışma	
	Damper motoru	Düzgün çalışma	
	Sifon	Düzgün çalışma	
	Eliminatör	Düzgün yerleşme	
Buharlı nemlendirici	Bağlantı ve tespitler	Kaçak	
Elektrikli buhar nemlendirme	Bağlantı ve tespitler	Doğru bağlantı/düzgün çalışma kontrolü	
	Elektrikli kısımlar	Bağlantı gerilim kontrolü	
		Doğru bağlantı/düzgün çalışma kontrolü	
Sulu nemlendiriciler	Sprey nemlendirici	Verilen dokümantasyona bakınız	
	Dolgu (Celi) tipi	Verilen dokümantasyona bakınız	
Fan	Z profiller	Çıkarınız.	
	Fan yatağı ve bölmesi	Z profiller sökülmüş olmalıdır. Fan gövdesinde, salyangozunda, ve fan hücrelerinde cisim - partikül olmadığının, fanın elle serbest olarak döndüğünün kontrolü.	
	Motor	Motor etiketi ile şebeke voltaj uygunluğunu kontrol ediniz	
		Bağlantıları kontrol ediniz	
		Tüm fazları kontrol ediniz	
		Klemens bağlantısının kasnak tarafında olmadığını kontrol ediniz	
		Tahrik kayışları	Gerilimlerini kontrol ediniz
	Esnek bağlantılar	Düzgün takılma	
	Bakım şalteri	Bağlantıları kontrol ediniz	
	Bakım şalteri	Kontroller esnasında kapalı olduğuna emin olunuz.	
	Basınç anahtarı	Çalışma durum kontrolü	
Susturucu		Susturucularda hasar kontrolü	
Aydınlatma	Lamba	Bağlantı gerilimi kontrolü	
	Anahtar	Bağlantı kontrolü	

10. DEVREYE ALMA TALİMATLARI

10.1. Gövde

Sipariş kodu, santral tipi vb. ünite bilgilerinin yer aldığı etiket genelde fan hücresi erişim kapağı ya da kapısı üzerinde bulunur.

KLİMA SANTRALİ	
Tip	39HQ 10.10
Sip. No/ Seri No	MH00770
Kullanım Yeri	Ameliyathane
Hava Debisi (m ³ /s)/Top.Sta.Bas.(Pa)	8,5 / 1.197
İmal Yılı	2016
 GÖSB-Gebze Organize Sanayi Bölgesi Sahabettin Dalgıç Caddesi 41480 Gebze Tel: (0262) 648 60 00 PBX Fax: (0262) 648 61 01 - 648 60 78 	
	
ALARKO CARRIER SANAYİ VE TİCARİET A.Ş.	
Made in TURKEY	

10.2. Gövde panelleri

Klima santralleri panellerinde hasar kontrolü yapınız. Varsa kir ve lekeleri yüzeylerden temizleyerek uzun vadede hasar görme ihtimalini ortadan kaldırınız. Tavanda biriken kirlerin de giderilmesi lazımdır. Tozlar, banyo sabunu çözültüsü hazırlanarak temizlenebilir. Hasar ilgili yüzeyler iyice temizlendikten sonra gereken miktarda boyanarak onarılabilir. Varsa ünite üzerindeki sızdırmazlık contalarını kontrol edip, gerekirse onarınız.

10.3. Kapı ve erişim / muhafaza kapakları

Kapı kolu ve kilitlelerinde genel çalışma kontrolü yapın menteşelerin düzgün hareket edip etmediğini saptayınız.

10.4. Esnek bağlantılar

Tüm esnek bağlantıların klima santraline takılmış olduğunu denetleyip, gerekirse gevşeyen vidaları sıkın.

10.5. Topraklama

Klima santralinin düzgün şekilde ve yerel yönetmeliklere uygun olarak topraklandığından emin olunuz. Kaide üzerinde, ünitenin topraklanma yerini gösteren bir etiket bulunur.

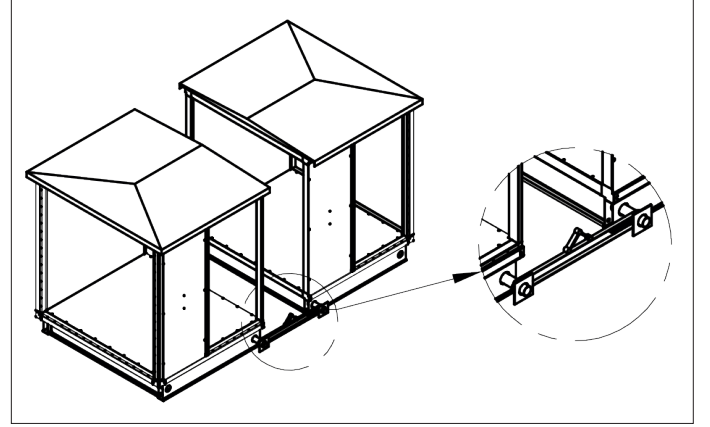
10.6. Klima santrali montaj ve bağlantısı

Klima santralinin montajının yapılacağı odanın ıslak mahal olduğu gözönünde tutulmalı, zemini su geçirmez yapıda ve drenaj tedbirleri alınmış olmalıdır. Santral modüllerinin birbirine bağlantısında bir sorun yaşanmaması için cihaz beton kaidesi pürüzsüz şekilde ve terazisinde yapılmış olmalıdır.

Dikkat: Hücreler bitişik nizam ya da üst üste yerleştirilmeden önce, hücre birleşim yüzeyleri arasına cihaz beraberinde verilen yalıtım bandı yapıştırılmalıdır.

Hücreleri montaj öncesinde birbirlerine mümkün olduğunca yakın şekilde yerleştiriniz.

Birleştirilecek hücreleri kaldırma demirleri ve germe halatı yardımıyla birleştiriniz.



Şekil 50. Çatı montajı, yöntem 2

Hücreler cihaz beraberinde verilen hücre birleştirme parçaları ve alüminyum lamalar ile birbirine bağlanır.

Kaideleri birbirine çektirilmiş hücreler, karşılıklı konumlanmış hücre birleştirme parçaları üzerinden saplamalarla birleştirilir.

Daha sonra hücre birleştirme parçaları, birer birer sökülerek, yerlerine alüminyum lama vidalanır (Uyarı: Hücre birleştirme parçaları kesinlikle cihaz üzerinde bırakılmamalıdır).

Klima santralinin harici montajı (dış ortam) yapılacaksa, temin edilen çatı bağlama levhasının bağlanması ve gereğine uygun şekilde sızdırmazlığın sağlanması gerekmektedir.

10.7 Sifon

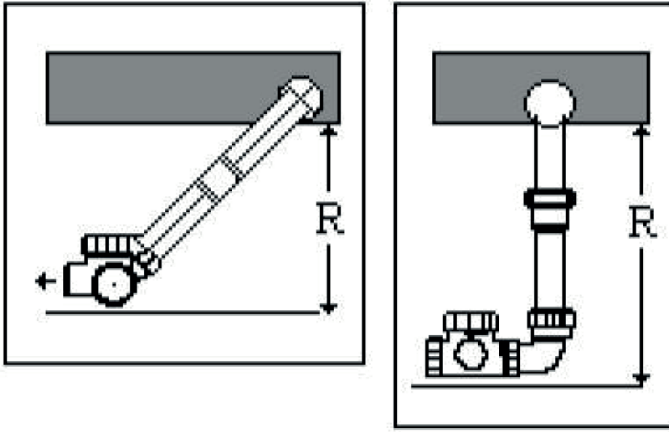
Klima santrali drenaj borularından sabit su akışını sağlamak için soğutucu batarya, nemlendirici ve diğer tüm ıslak bölge drenaj çıkışlarında sifon kullanılmalıdır.

Sifon uygulamasının doğru yapılması santrale drenajdan hava kaçağı olmaması ve suyun santral içindeki diğer yerlere taşma yapmadan dışarı atılabilmesi açısından önemlidir.

Sifon yüksekliği için, uygulama yerindeki statik basınç dikkate alınmalıdır.

Fabrika tarafından sadece negatif basınç sifonu temin edilir (Şekil 51).

Pozitif sifon için U-bükümlü boru kullanılmalıdır.(Şekil 52).



Şekil 51. Negatif basınç sifonu

$$R = \frac{P}{10} + 50$$

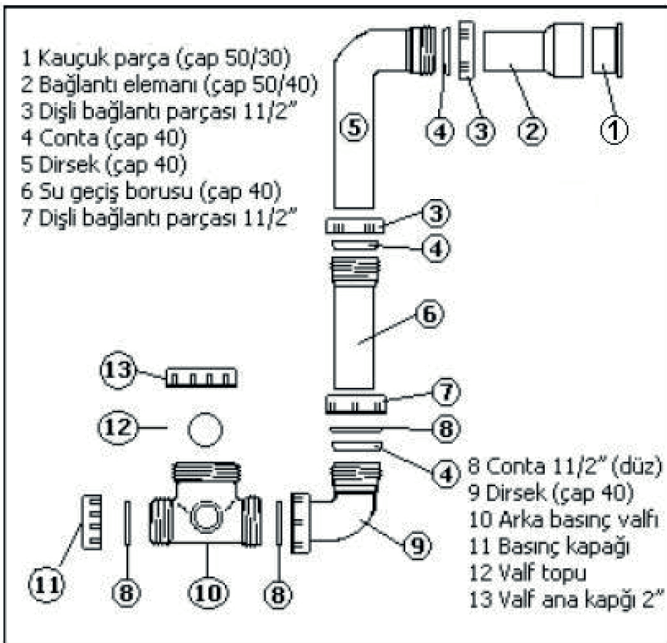
P [Pa]: Cihaz içi negatif basınç. (-) işareti kullanılmadan hesap yapılmalı.

R [mm]: Yoğuşma tavası boru çıkışından, borunun alt noktasından zemine olan mesafe.

Formülle bulunan R değerinin daha büyük olarak ayarlanabilir ama daha az olamaz.

Fabrika tarafından temin edilen negatif basınç sifonu sadece negatif basınçlı drenaj çıkışlarında kullanılabilir.

Negatif basınç sifonu montaj sırası Şekil 52'de verilmiştir. 6 numaralı parça gerekli olmadığı durumda kullanılmayabilir.



Şekil 52. Negatif basınç sifon montajı

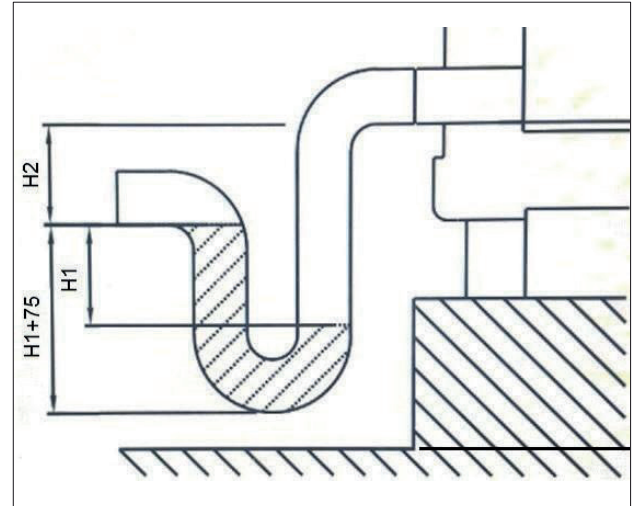
Negatif basınç sifonu içindeki top kuru çalışma sırasında sifondan hava emişini engelleyerek yoğuşan suyun sifonu doldurmasını sağlar.

Top ayrıca basınç şoklarında oluşabilecek emiş boşalmalarına engel olur.

Su akış yönü negatif basınç sifonu için sifon üzerinde ok ile belirtilmiştir.

U-BÜKÜMLÜ SIFONLAR

Pozitif Basınç Sifonu

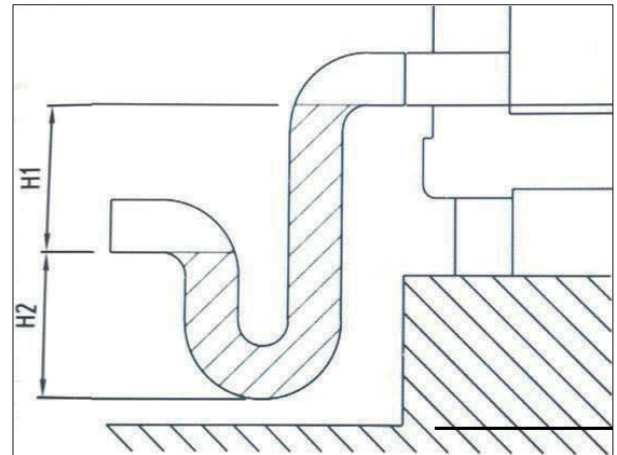


Şekil 53. Pozitif basınç sifonu

H1 ≥ (Soğutucu bataryadaki maksimum pozitif basınç, Pa) / 10 + 50 mm

H2: 50 mm (minimum, 100 mm önerilen)

Negatif Basınç Sifonu



Şekil 54. U bükümlü negatif basınç sifonu

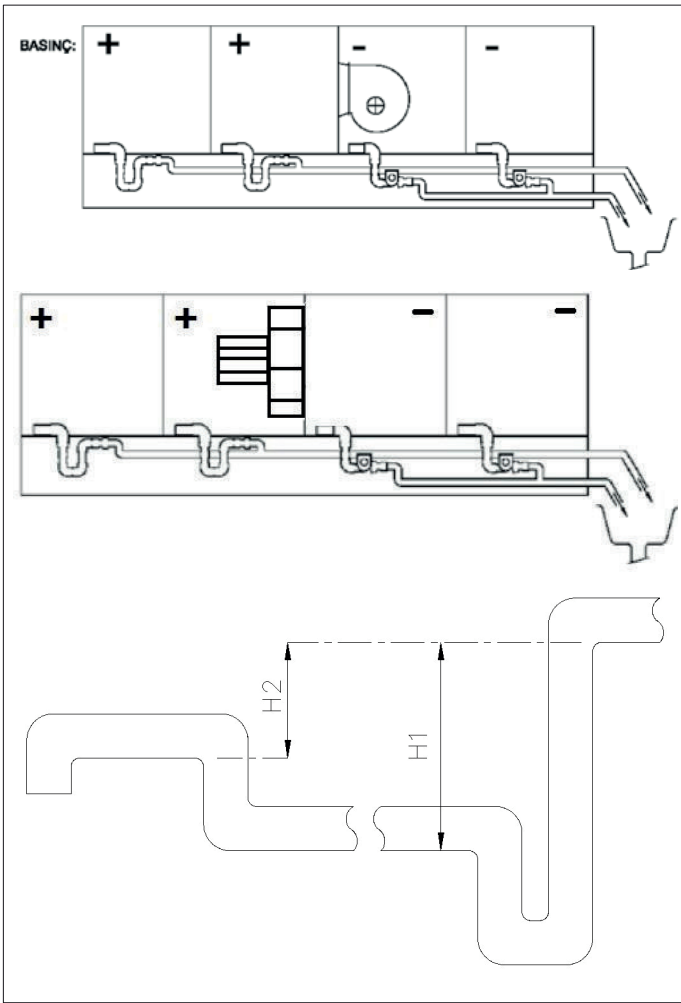
H1 ≥ (Soğutucu bataryadaki maksimum negatif basınç, Pa) / 10 + 50 mm

H2 ≥ 1/2 x H1

Fabrikadan temin edilmeyen negatif u-bükümlü basınç sifonu Şekil 53'e göre yapılmalıdır.

Tüm U-bükümlü sifonlar cihaz işletmeye alınmadan önce su ile doldurulmalıdır.

Basınç ve sifon tiplerine göre uygulama Şekil.54'de gösterilmiştir.



Şekil 55. Çoklu sifon montajı

Sifon çıkışları sifon drenaj hattı boyunca veya hattın sonunda yükseltilmemelidir. Zemindeki herhangi bir engel nedeniyle yükseltilmesi zorunlu ise sifon hesabında H2 yüksekliği dikkate alınmalıdır, Şekil 55.

Drenaj hattının ucu uzakta ise, her 5 metrelik boru uzatması için H1 yüksekliğine 1cm eklenmelidir. Boru sürtünme kaybından dolayı gereklidir bu.

U-bükümlü sifonlarda H1 ve H2 yüksekliklerini hesaplandıktan sonra daha büyük ayarlamak daha iyidir.

62 mm'lik kaidesi bulunan ve sifon uygulaması gerektiren santrallerin altına Şekil 53 ve Şekil 54'de gösterilen şekilde kaide yapılması gerekmektedir. Yapılan kaide düzlemsel ve terazide olmalıdır.

NPU profil kaideli santral için beton kaide ihtiyaç ve yüksekliği kontrol edilmiş ve santralin yeri yukarıdaki açıklamalar dikkate alınarak hazırlanmış olmalıdır.

10.8. Damperler

Fabrikada takılmıyorsa, damper motorunun üretici talimatlarına uygun olarak monte edilip edilmediğini kontrol ediniz.

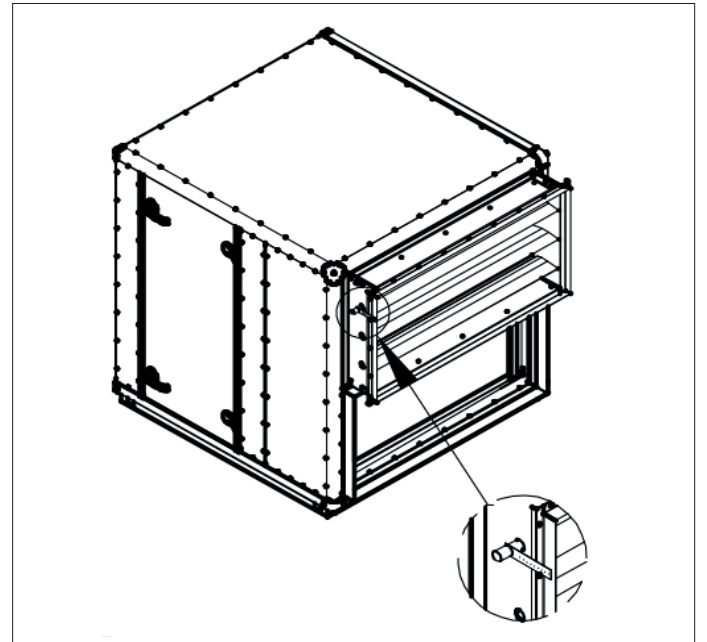
Doğru açı ayarı yapıp yapılmadığını kontrol ediniz.

Damperlerin düzgün şekilde kapandığını kontrol ediniz.

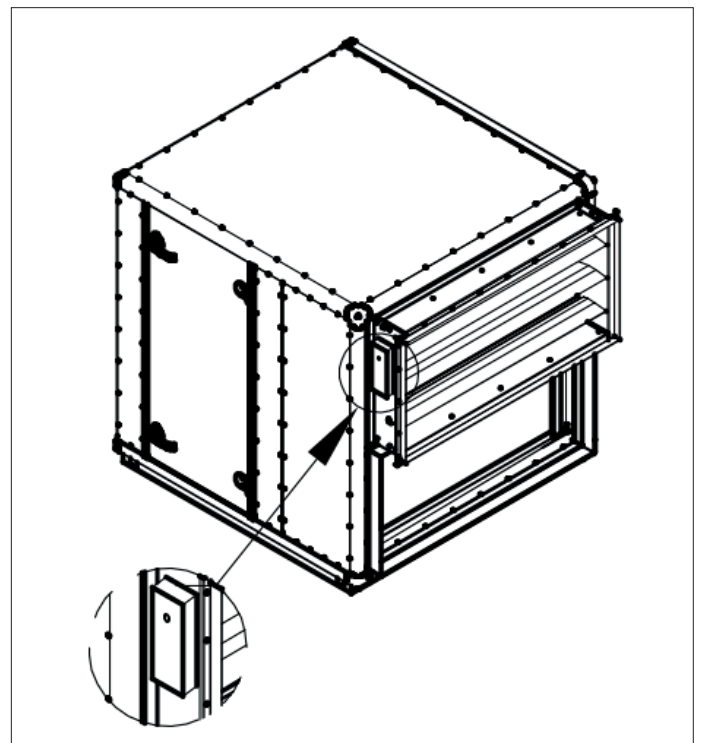
Damperin gereken açıyla açıldığını kontrol ediniz.

Servomotor kontrollü damperlerde donma termostat ikazından sonra veya bir elektrik kesintisinin ardından cihaza yeniden güç geldiğinde çalışma durum kontrolü yapınız.

Bazı damperlerin açık diğerlerinin kapalı olması gerekir.



Şekil 56. Manuel çalıştırma



Şekil 57. Damper motoruyla çalıştırma

10.9. Hava Filtreleri

İşe uygun doğru filtreler takılıp takılmadığını kontrol ediniz.

Filtrelerin düzgün yerleştirilip yerleştirilmediğini kontrol ediniz.

Hepa filtreler, ünitenin nakliyesi ve devreye alınması sırasında kirlenmesini önlemek üzere ayrıca temin edilir. Hepa filtreleri yalnızca ünite temizlendikten sonra takınız.

Filtre kirlilik basınç anahtarlarını ya da kullanılması halinde filtre göstergelerini ayarlayınız.

Filtre hücrenin kapısını kapatınız.

Filtre montaj detayları için Ek-2'ye bakınız.

Kullanılan veya değiştirilecek filtre adetleri için Ek-3'e bakınız.

10.10. Isıtıcılar

10.10.1. Genel

- Verilen boyutlandırma projelerine göre bağlantıları kontrol ediniz.
- Bağlantılarda kaçak ve sızdırmazlık muayenesi yapınız.
- Isıtıcının fan çalıştıktan itibaren buzlanmayı önleyecek şekilde yeterli ısı ürettiğinden emin olunuz.

Dikkat: Isıtıcı veya soğutucu akışkan olarak su kullanılan bataryalarda 0°C altındaki sıcaklıklarda donma ihtimaline karşı, bataryada hasar oluşması için devreler içerisinde hiç su bırakılmamalıdır.

10.10.2. Elektrikli Isıtıcılar

- Elektrikli ısıtıcının üretici talimatlarına uygun şekilde bağlandığından emin olunuz. Bağlantı şeması, elektrik bağlantı kutusunun iç kısmında bulunur.
- Elektrikli ısıtıcıda akım kontrolü yapınız.
- Elektrik şemasında gösterilen güvenlik cihazlarının takılıp takılmadıklarını kontrol ediniz.
- Elektrikli ısıtıcının yerel talimatlara uygun şekilde topraklanıp topraklanmadığını kontrol ediniz.
- Elektrikli ısıtıcı sadece belirlenmiş minimum hava debisinin sağlanması durumunda çalıştırılmalıdır.
- Elektrikli ısıtıcı klima santralinden güç kesilmeden en az 5 dakika öncesinden kapatılmalıdır.
- Elektrikli ısıtıcı bölmesi içerisinde hiçbir şey kalmadığından emin olunuz.

- Aşağıdaki uyarılar panel üzerine yapıştırılmıştır: elektrik gerilimi ve kızgın yüzey.



10.10.3. Buhar bataryası

Buhar bataryası yüzey sıcaklıkları 100°C'yi aşar. Buhar beslemesi yetkili personelce kontrol edilmelidir.

- Buhar bataryası sadece belirlenmiş minimum hava debisinin sağlanması halinde çalıştırılmalıdır.
- Buhar bataryası bölmesi içerisinde hiçbir şey kalmadığından emin olunuz.
- Buhar bataryası klima santrali durdurulmadan en az 5 dakika önce kapatılmalıdır.
- Aşağıdaki uyarı panel üzerine yapıştırılmıştır: kızgın yüzey



10.11. Soğutucular

- Boyutlandırma projelerinden hareketle bağlantıları kontrol ediniz.
- Bağlantılarda kaçak ve sızdırmazlık durum kontrolü yapınız.
- Boşaltma sifonunu kontrol ediniz. Eğer Alarko Carrier standart boşaltma sifonu kullanılmaktaysa, düzgün takılıp takılmadığını kontrol ediniz. Sifon kapağının ve topunun yerlerine düzgün oturup oturmadığını kontrol ediniz.
- Nakliye esnasında batarya kanatlarında bozulma olmuşsa düzeltiniz.
- Soğutucunun ardında bulunan eliminatör paketinin düzgün bağlanıp bağlanmadığını kontrol ediniz.
- Tavanın içine su akışını engelleyecek madde konulmamalıdır.

- Soğutucu bataryanın devreye alınmasından bir süre sonra yoğunlaşan suyun drene edildiğini ve plastik sifonun çalıştığını kontrol ediniz. Gerekirse sifonu temizleyiniz.

UV-lambası bağlantı şeması için Ek-6'a bakınız.

10.12. Isı geri kazanım tamburu

- Tamburun doğru yönde dönüp dönmediğini denetleyiniz. Doğru yön kasa üzerindeki okla belirtilir.
- Tambur contalarının doğru takılıp takılmadığını kontrol ediniz.
- Kayış gerginliğinin yeterli olup olmadığını denetleyiniz.
- Motorun ve varsa kontrol panelinin düzgün takılıp takılmadığına bakınız.
- Varsa kontrol ünitesi elektrik bağlantılarının doğru şekilde bağlanıp bağlanmadığına, yapılan işlemin üretici talimatlarına uygun olup olmadığına bakınız.
- Rotor hız ayarının doğru yapılıp yapılmadığını kontrol ediniz.
- Panel üzerinde aşağıdaki uyarı bulunur: dönen aksam



- Tambur invertör bağlantısını yaparken fabrika tarafından temin edilen kabloyu kullanınız, Şekil 56.



Şekil 58.

10.13. Plakalı ısı geri kazanımı

Baypas damperli plakalı ısı geri kazanım ünitelerinde;

- Damper motorunun üretici talimatlarına uygun olarak monte edilmediğini kontrol ediniz.
- Doğru gönye açısının ayarlanıp ayarlanmadığına bakınız.
- Damperlerin düzgün şekilde kapatılıp kapatılmadığını kontrol ediniz.

- Damperin doğru pozda açılıp açılmadığını kontrol ediniz.
- Bir elektrik kesintisinin ardından üniteye tekrar güç geldiğinde çalışma kontrolü yapınız. Bazı damperler açıkken diğerleri kapalı olmalıdır.
- Nakliye sırasında kanatlarda bozulma, eğrilme olmuşsa düzeltiniz.
- Sifonun doğru takılıp takılmadığına bakıp, sifon kapak ve bilyesinin yerine düzgün oturup oturmadığını kontrol ediniz.

10.14. Buharlı Nemlendirici

- Buhar borusunun sabitleme durumunu kontrol ediniz.
- Buhar beslemesini ve drenaj boşaltma borularını kontrol ediniz.
- Daha uzunca tesisat borularında, üretici talimatları doğrultusunda ekstra bir drenaj tavası yerleştiriniz.
- Pislik tutucu takılıp takılmadığını kontrol ediniz.
- Nemlendirme kanalı imalatçı talimatlarına uygun olarak basınçsız bırakılmamalıdır. Üretici talimatlarına bakınız.
- Nemlendirici hücre negatif basınç altında ise, nemlendirme hücresine özel bir sifon yerleştiriniz.
- Buharlı nemlendirici devreye alınmadan önce, sisteme ağır ağır buhar beslemesi yapılarak nemlendiricinin istenen çalışma sıcaklığına getirilmesi gerekir. Nemlendirme borusu çalışma sıcaklığına ulaştığında, aktüatör motoru elektriksel ya da pnömatik olarak devreye alıp, istenen nem seviyesini ayarlayınız. Tüm bu işlemler sırasında üreticinin talimatlarını gözetiniz.
- Ünitenin devreye alınmasının ardından geçecek birkaç günün sonunda, kir tuzağının eleğini temizleyip nemlendirme kanalında durum kontrolü yapınız. Negatif basınç oluşan kasalarda negatif basınç tertibatının çalışması, çekvalf aracılığıyla kontrol edilmelidir.
- Buharlı nemlendirici, klima santrali durdurulmadan en az 2 dakika önce kapatılmış olmalıdır.
- Panele aşağıdaki şu uyarı yapıştırılmıştır: kızgın yüzey



10.15. Elektrikli buharlı nemlendirici

- Buhar üreticinin sabitleme edilme durumunu genel olarak kontrol ediniz.
- Buhar beslemesini ve nemlendirme drenaj borularını kontrol ediniz.
- Nemlendirici hücreleri negatif basınç olması halinde, nemlendirici hücrelerine sifon monte ediniz.
- Buharlı nemlendirici cihaz, klima santrali durdurulmadan en az 2 dakika önce kapatılmalıdır.
- Gerilimi kontrol edip, tesisatın çektiği toplam akımı ölçünüz.
- Nemlendiriciyi üreticinin talimatları doğrultusunda bağlayınız.
- Panele aşağıdaki şu uyarı yapıştırılmıştır: kızgın yüzey.



10.16. Sulu Nemlendirici

Üretici tarafından verilen talimatlara bakınız.

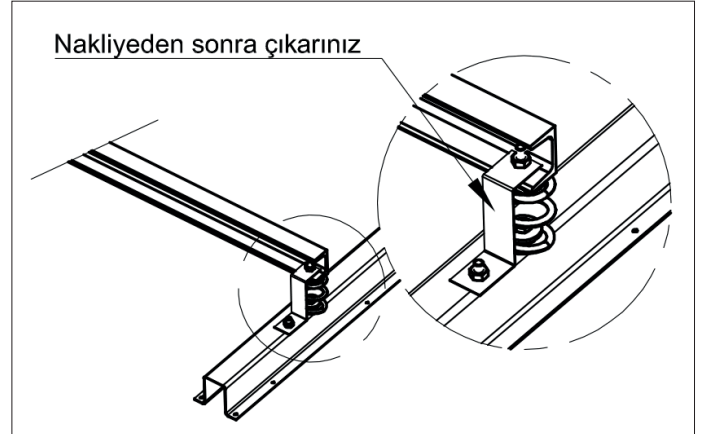
10.17. Fan

- Z profilleri sökünüz. Z profillerin yerleri kapıya yapıştırılmış etikette gösterilir. (Şekil 57)
- Hijyenik klima santrallerinde fanlar devreye alınırken Z sabitlemelerin sökülen civataları, Z parça çıkarıldıktan sonra tekrar yerine takılmalıdır.
- Al profil kullanılan fan-motor komplelerinde, Z profil söküldükten sonra profil kanalındaki kare somun çıkartılmalıdır
- Klemens bağlantısının kasnak tarafında olmadığını kontrol ediniz. Gerekirse klemens kutusunu kablo bağlantıları yapılmadan önce çeviriniz.

Fanın serbestçe, montaj çerçevesine, elastik bağlantı ya da kablolamaya takılmadan hareket edip etmediğini kontrol ediniz. Elektrik motorunun şebeke gerilimini kontrol ediniz. Motoru yerel yönetmeliklere göre ve üreticiden verilen bilgiler ışığında kontrol ediniz ve/veya bağlayınız.

Fan dönüş yönünü kontrol ediniz. Bu yön salyangoz üzerindeki okun yönü olmalıdır. Elektrik motorunun çektiği akımı tüm fazlar için ölçünüz. Tüm fazlarda çekilen akım yaklaşık olarak birbirinin aynı olmalı ve ünitenin etiketi üzerindeki bilgilerle uyumlu olmalıdır. Motor koruma mekanizmasını anma değerine ayarlayınız.

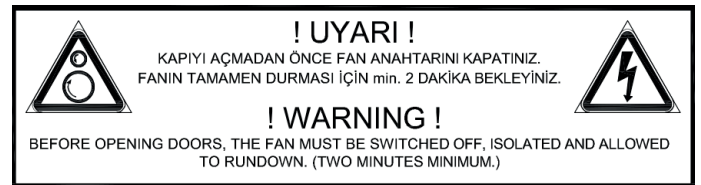
nız. Kullanılan kayışın cinsi, kayış germe değeri ile kayış adet ve ebatları ile bunların bağlandığı kasnağın cinsi gibi bilgiler, fan yatağına yapıştırılmış etiket üzerinde gösterilir.



Şekil 59. Fan Z sabitleme

Dikkat: Hava akımı sabit aksamın hareket etmesine yol açabilir (fan kapalı olsa bile).

Esnek bağlantıların yerlerine düzgün şekilde takılıp takılmadıklarını kontrol ediniz. Kayış kopmasını kontrol altında tutmak için, kullanılması halinde basınç anahtarını kontrol edip, doğru basınç değerine ayarlayınız. Ana şalterde çalışma kontrolü yapınız. Uyarı: Fan üzerinde çalışma yürütüldüğü esnada enerjinin kesildiğinden emin olunmalıdır. Dönen aksam, elektrik gerilimi ve açık kapılarla ilgili uyarı şekilleri kapıya yapıştırılmıştır. Z profillerinin sökülmesiyle ilgili etiket ise, fan bölmesi zeminine yapıştırılmıştır.



Frekans invertör kontrolü için Ek-5'e bakınız.

10.18. Susturucu

- Susturucularda hasar kontrolü yapınız.

10.19. Aydınlatma

- Bağlantı gerilimini kontrol ediniz.
- Anahtarın çalışıp çalışmadığını kontrol ediniz. Anahtar yerel yönetmelikler doğrultusunda takılmış olmalıdır.

11. BAKIM KONTROL LİSTESİ

11.1. Kontrol Noktaları ve Bakım Aralıkları Kontrol Listesi

Klima santralinin muayene ve bakımı için gerekli planlamayla ilgili genel bilgiler aşağıdaki kontrol listesinde verilmektedir. İzleyen sayfalarda bu listede geçen her bir kısım ile ilgili daha detaylı açıklamalar yapılacaktır.

DİKKAT!

Herhangi bir muayene ya da bakımdan önce, kapı ve erişim / muhafaza kapakları açılmadan önce, tüm kısımların enerjisini kesmeyi ve fanın devrinin kesilmesini tenin etmeyi unutmayınız.

FONKSİYON	BİLEŞENLER	KONTROL NOKTALARI	Aylık	3 Aylık	6 Aylık	Yıllık	Satıcı firmaya ve kirlenme derecesine bağlı olarak
Gövde genel							
Dahili montaj (İç ünite)	İç ve dış paneller	Kirlenme ve hasar					
Harici montaj (Dış ünite)	İç paneller						
	Dış paneller						
		Mafsallar					
Kapı ve erişim / muhafaza kapakları	Menteşeler	Menteşe ve kilitletlerin çalışması					
	Kilitler						
	Kapı contası	Çatlaklar					
	Flexible bağlantılar	Çatlaklar					
Damperler	Damper kanatları	Sızdırmazlık					
		Bağlantılar					
	Damper kontrolleri	Damper motoru					
Dış hava girişi	Panjur/ davlumbaz	Tıkanma kontrolü					
	Zemin, filtre altı yoğunlaşma tavası (varsa)	Kirlenme durumu					
	Eliminatör kaseti (varsa)						
Filtreler	Kaset filtre	Filtre genel durum kontrolü, filtre basınç düşmesi ve sızdırmazlık					
	Torba filtre						
	Karbon filtre						
	Elektrostatik filtre						
	Fark basınç göstergesi	Çalışma durumu					
	Fark basınç anahtarı						
Isıtıcılar	Soğutucu batarya	Kirlenme					
		Kaçak					
	Termostat	Çalışma					
	Elektrikli ısıtıcı	Bağlantılar					
	Buhar bataryası	Kirlenme					
		Kaçak					
Soğutucular	Soğuk su bataryası	Kirlenme					
		Kaçak					
	Yoğuşma tavası	Kirlenme, çalışma					
	Eliminatör kaseti						
	Sifon						
Isı geri kaz. tamburu	Rotor	Kirlenme					
	Contalar						
	Tahrik motor	Çalışma					
	Kayış	Aşınma / Gerilim					
	Elektrikli aksam	Çalışma					
Plakalı ısı geri kazanımı	Kanatlar	Kirlenme					
	Damper (varsa)	Sızdırmazlık					
		Rulmanlar					
		Servo					

FONKSİYON	BİLEŞENLER	KONTROL NOKTALARI	Aylık	3 Aylık	6 Aylık	Yıllık	Satıcı firmaya ve kirlenme derecesine bağlı olarak
	Yoğuşma tavaşı	Kirlenme					
	Eliminatör kaseti						
Buharlı nemlendirici	Bağlantı ve tespitler	Kaçak / çalışma					
	Servo	Çalışma					
Elektrikli buhar nemlendirme	Bağlantı ve tespitler	Kaçak / çalışma					
	Elektrikli aksam	Çalışma					
	Kazan	Elektrotlar üzerinde çapaklanma					
Sprey nemlendirici							
Fan	Rulmanlar (büyük tip)	Yağlama / aşınma					
	Fan gövdesi	Kirlenme					
	Motor (büyük tip)	Yağlama					
	Kayış	Gerilim / aşınma					
	Titreşim sönmüleyiciler	Tespitler					
	Esnek bağlantılar	Çatlaklar					
	Basınç anahtarı	Çalışma					
	Kasnaklar	Yağlama					

12. BAKIM VE ÇALIŞTIRMA TALİMATLARI

12.1. Genel

Panellerin pürüzsüz olan iç ve dış yüzeyleri bakım işlemlerini son derece kolaylaştırır.

Kuru bölümlerde yılda bir defa klima santrali gövdesi içten ve dıştan kontrol edilmelidir. Islak bölümlerin (soğutucu ve nemlendiriciler) bakımı için lütfen ilgili bölüme bakınız.

12.2. Gövde Panelleri

12.2.1. Dahili Montaj (İç ortam)

a) Panel ve tüm kuru kısımların içten muayenesi

Kirleri sulu banyo sabun çözeltisi kullanarak temizleyiniz. Boya son katlarındaki hasarları gerekirse pası temizledikten sonra, pas önleyici astar üzerine bir kat kaliteli boya vurmak suretiyle rötuş yapınız.

Dış ortam havası giriş bölümlerinde aşınma emareleri görülebilir zira bunlar ıslak kısımlar ihtiva eder ve küf, yağmur ve havadaki kirleticilerin etkisi altındadır.

b) Kaplamanın dıştan muayenesi

Boyada hasar görüldüğü takdirde, gerekirse pasını söküp bilahare kaliteli aşındırma önleyici astar ve son kat boya ile rötuş yapınız.

12.2.2. Harici Montaj (Dış ünite)

Dış ünite klima santrallerinde sızdırmazlığı kontrol edip gerekirse UV dayanımlı ve boyanabilir malzeme kullanarak sızdırmazlığı sağlayınız. Hasarları dahili montaj için ilgili bölümde belirtilen şekilde gideriniz.

12.3. Kapı ve Erişim Kapakları

Tüm kapı ve erişim kapakları üzerindeki kilitleri ve menteşeleri kontrol ediniz.

12.4. Esnek Bağlantılar

Esnek bağlantılarda hasar kontrolü yapınız.

12.5. Topraklama

Ünitenin topraklanmasının ve kurulumunun düzgün şekilde yapıldığından emin olunuz.

12.6. Damperler

Tüm damper milleri üzerinde plastik yatak kovanları bulunur. Bu nedenle yağlama gerektirmez. Aşırı miktardaki kir birikimlerini basınçlı hava vererek temizleyiniz. Alüminyum kısımları sulu banyo sabunu çözeltisi ile temizleyiniz.

Cıvata ve bağlamaları kontrol ediniz, gerekiyorsa sıkınız. Damper kanatlarının gövdeye, esnek bağlantıya

ve kanal bağlantılarına temas etmeksizin serbestçe çalışmasını sağlayınız.

12.7. Dış Hava Girişi

Özellikle dış hava girişi, havadaki kirleticilerin içeri nüfuz etmesi sonucu kirlenir. Bakım aralıkları gözetilmelidir. Biriken kirleticiler panellerde onarılmaz hasarlara yol açabilir. Dış hava giriş bölümünü iyice temizleyip, varsa tespit edeceğiniz hasarları "Dahili montaj (İç ünite)" bölümünde belirtilen şekilde gideriniz.

12.8. Hava Filtreleri

Filtrelerde ayda bir kez aşırı kirlenme, basınç düşümü ve önden sürme veya yandan sürme filtrelerin yerleşimlerinin ve hasar durumlarının kontrolleri yapılmalıdır. Yandan sürme filtreler takılıysa, bunların doğru şekilde yerleştirilip iyice oturacak şekilde birbirlerine doğru ittirilmiş olmasını temin ediniz. Önden sürme filtreleri değiştirirken filtrenin contasına iyice oturtulması ve sıkıştırma yaylarının yerlerine düzgün bağlanması şarttır. Filtreler gerekli görülen aralıklarda değiştirilmelidir. Değişim takvimi kullanılan filtrenin cinsine, niteliğine ve ortam havasının kirlilik düzeyine bağlı olarak belirlenir. Kirlenmiş filtre üzerindeki basınç kaybı, bir basınç farkı göstergesi yardımıyla ölçülebilir. Özel filtrelerin bakımına ilişkin talimatlar talep üzerine temin edilebilir.

12.9. Isıtıcılar

12.9.1. Su, glikol ve buhar bataryaları

Hava giriş bölümünde en az yılda bir kez kirlenme kontrolü yapılmalı ve gerekirse temizlik faaliyeti, hava akım yönünün aksine basınçlı hava tatbik edilmek ya da elektrikli süpürgeyle yapı içerisindeki kir çekilmek suretiyle gerçekleştirilmelidir.

Kaçak kontrolü yapınız. Donmaya karşı koruma termostatının düzgün çalışıp çalışmadığını kontrol edip, termostat harekete geçtiğinde doğru kontrol sekansını izleyip izlemediğine bakınız.

Glikollü ısıtma ve soğutma bataryalarında yılda en az bir kez, sudaki fiili glikol yüzdeleri tespit ve kontrol edilmelidir.

Buhar bataryası paneli üzerinde şu uyarı şekli bulunur: kızgın yüzey.



12.9.2. Elektrikli ısıtıcılar

Yılda en az bir defa kirlenme kontrolünden geçirilmeleri ve gerekirse basınçlı hava ile temizlenmeleri gerekir. Kumanda kutusu içi bağlantıları kontrol ediniz. Termostatın çalışmasını kontrol ediniz. Panel üzerinde aşağıdaki şu uyarı şekilleri bulunur: elektrik gerilimi ve kızgın yüzey.



Isı geri kazanım tamburu bir kontrol paneli ile kontrol ediliyorsa, kontrol ünitesinin çalıştırılması ve bakımı hakkında daha fazla bilgi için üreticinin verdiği dokümanlara bakınız.

Panel üzerinde aşağıdaki şu uyarı şekli bulunur: dönen aksam.

12.10. Soğutucular

Yılda en az bir defa kirlenme kontrolünden geçirilmeleri ve gerekirse hava akımının aksi yönde basınçlı hava verilerek uygun kimyasal sıvılar kullanılmak suretiyle yıkanarak ya da elektrikli süpürge kullanılarak temizlenmelidir.

Soğutucunun ardına bağlı eliminatör kaseti sökülebilir. Kaçak kontrolü yapınız. Eliminatör kanatlarını kontrol ediniz. Sifonu temizleyip düzgün çalıştığından emin olunuz.

Yoğuşma tavaasında kirlenme kontrolü yapıp gerekirse temizleyiniz.

12.11. Isı geri kazanım tamburu

Rotor yılda en az bir kez kirlenme durumunu tespit amacıyla kontrolden geçirip gerekirse basınçlı hava ile temizleyiniz. Rotor hızını tespit edip, proje verileri ile karşılaştırınız.

Devir monitöründe çalışma kontrolü yapınız. Rotorun imalat malzemesine bağlı olarak tambur nemi emebilir. Sabit halde tambur bir taraftan nem tutacak dolayısıyla da ağırlaşacaktır.

Tambur hız ayarı için üretici tarafından verilen kullanıcı el kitabına bakınız.

Rotor yatakları ömür boyu yağlama ve bakım gerektirmeyen tipte imal edilir. Tahrik motoruna bir muayene kapağından erişim mümkündür.

V kayış gerginliği, motorun monte edildiği yay yüklü sarsılır tabla tarafından otomatik olarak sağlanır. Yeni kayışlar başlangıçta çok fazla açılabilir. Dolayısıyla yeni kayış bağlantısı yapıldıktan iki gün sonra kayışın yeterli gerginliği alıp almadığı kontrol edilmelidir.

Bu kontrolden sonra ilk ay boyunca haftada bir daha sonra ayda bir aralıklarda kayışta gerginlik kontrolleri yapmayı sürdürünüz.

12.12. Plakalı ısı geri kazanımı

Plakalı ısı eşanjörünü yılda en az bir kez kirlenmelere karşı hava akımının aksi yönünde basınçlı hava tutarak temizleyiniz. Damper kullanılıyorsa, bir önceki sayfada anlatılan "Damperler" kısmında yer alan talimatlara tam uyunuz.

Yoğuşma tavaasında kirlenme kontrolü yapıp, gerekirse temizleyiniz.

12.13. Buharlı Nemlendirici

Kontrol valfinin buhar tedarik hattındaki filtre yılda en az bir kez temizleyiniz.

Eğer bir filtre takılıysa, aynı zamanda yoğuşma drenaj vanasını ve yoğuşma tavaasının iç kesimlerini de temizleyiniz.

Kontrol valfini, yoğuşma tahliye kanalını ve dağıtan kutusunu yılda iki kez kontrol ediniz.

Negatif basınç sistemlerine bağlı buhar tahliye borularının bulunduğu düzenlerde (hava tarafına takılır), aşırı su birikmesi olabilir zira yoğuşma buhar tahliye borusundan drenaj edilmez.

Bazı marka ürünlerde bu amaca özel olarak çekvalfli bir sifon temin edilmektedir. Bu valfin çalışmasını yılda bir kez kontrol ediniz.

Buharlı nemlendirici üzerinde yapılan periyodik kontroller sırasında, nemlendiricinin ardındaki gövde bölümleri nemlendirme seviyesinin tespiti ve kontrolüne imkan vermelidir.

Hava debisi yönünde bakıldığında, buharlı nemlendirme bölümü ucunda herhangi bir buhar birikmesi olmamalıdır.

Elektrikli nemlendirici kapasitesi buhar tankında ki-reç oluşmasından, elektrotlarının aşınmasından ve

kirlenmesinden etkilenir. Bu durum LED ile gösterilir. Gerekirse buhar tankını veya elektrotları temizleyiniz veya değiştiriniz.

Buharlı nemlendiricinin çalıştırılması ve bakımı hakkında daha detaylı bilgi için üretici tarafından temin edilen dokümantasyonuna bakınız.

Panel üzerinde aşağıdaki şu uyarı bulunur: kızgın yüzey



12.14. Sulu Nemlendirici

Sulu nemlendiricinin bakım detayları için üretici tarafından verilen dokümantasyonuna bakınız.

12.15. Fan

12.15.1. Genel

- Uyarı: Hava akımı sabit kısımların hareket etmesine sebebiyet verebilir (fan kapalı olsa bile).
- Uyarı: Fan üzerinde çalışma yapıldığı sırada enerjinin kesildiğinden emin olunuz.
- Kayış cinsi, kayış gerginliği, adedi ile kayışların bağlandığı kasnakların ölçüleri ve cinsi gibi bilgiler, fan gövdesine ve vantilatör hücresi kapısının iç tarafına yapıştırılmış bir etiket üzerinde bulunur.
- Motor kablo bağlantılarını yaparken terminal kutusunun izolasyonuna dikkat ediniz. Kutunun içine nem girmemelidir.

12.15.2. Yataklar

Ufak tip fanların yatakları kapalı tip olup, yağlama gerektirmez. Yağlama isteyen cinsten daha büyük fanların kullanılması halinde, bunların altı ayda bir yağlanması gerekir. Daha yüksek sıcaklıklar ve artan kirlilik oranları karşısında yağlama aralıklarının şartların gerektirdiği şekilde ayarlanması zorunludur. Kullanılacak yağ cinsi için, fan üretici firma tavsiyesinde hareket edin. Daha yüksek sıcaklıklar ve daha yüksek oranda nemlerde çalışılan ortamlarda, üreticinin tavsiyelerine göre hareket edilmesi önerilir.

Elektrik motorlarında, yataklar, motorun ölçülerine bağlı olarak bu rulmanlar ömür boyu yağlama gerektirmeyen tipte ya da yağlama amaçlı gres nipeline sahip olabilir. Yağlama aralıkları ve kullanılacak yağın cinsi yukarıda belirtildiği gibidir.

12.15.3. Güç iletimi

Üniteyi devreye aldıktan veya kayışları değiştirdikten sonra, kayış gerginlikleri bir hafta içerisinde ve bilahare iki haftada bir kontrol edilmeli, gerekirse tekrar gerilmelidir. Bunun ardından kayış gerginlikleri ve kayışlarda genel durum kontrolleri üç ayda bir tekrarlanmalıdır.

DOĞRU KAYIŞ GERGINLİĞİ:

- kayışın cinsine,
- iletilecek güce,
- kayış hareket hızına bağlıdır.

Kayış gerginliği her bir iletim için ayrı hesaplanır. Eğer kayış gerginliği gerekenden yüksekse, yataklarda aşınmalara ve sarsılmaya sebep olur. Çok düşükse bu sefer kayışın kurtulmasına ve aşınmasına yol açar.

Yeni kayışların takılma işlem sırası şöyledir:

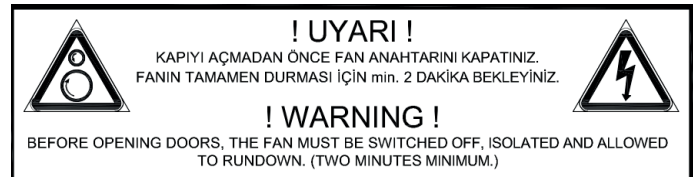
- Kasnakların düzgün imzalandıklarından emin olunuz. Gerekirse hizalama yapınız.
- Tüm kayışları kasnaklar üzerine gevşek vaziyette getirip, kasnaklar üzerinden gergin kayışları çekmeyiniz.
- Kayışları gerip, gerginliklerini kontrol ediniz.
- Hizalamayı tekrar kontrol ediniz.

Fan hızının değişmesi ya da farklı güç ve/veya hız şartlarına sahip bir motorun bağlanması halinde, imalatçı firma onayı alınmadan herhangi bir işlem yapılmamalıdır.

Alrko Carrier fan üzerine binecek yükün yanısıra yatak yüklerini de tekrar hesaplamalıdır. Bu işlemin yapılmaması halinde, fanda onarılmaz hasarlar meydana gelebilir.

Alrko Carrier tarafından, önceden onaylanmayan modifikasyonlardan herhangi bir sorumluluk kabul edilmez. Güvenlik ile ilgili bölüme bakınız.

- Uyarı şekilleri dönen kısımları, elektrik gerilimini ve açık kapıları belirtmek üzere kapıya takılıdır.



12.16. Susturucu

Normal şartlar altında susturucular bakım gerektirmez. Ancak susturucuları olası hasar ve gevşek elyaf elemanlara karşı yılda bir kez kontrol edilerek, sistemin daha fazla kirlenmesinin önlenmesinin sağlanması tavsiye edilir.

12.17 Hijyenik Klima Santrali İle İlgili Talimatlar

Bu uygulama sayfalarındaki bilgiler, temizlik ve bakım teknisyenlerine yönelik bir kılavuz olarak sunulmuştur. Lütfen bağlantı, kurulum, çalıştırma ve bakım talimatlarının diğer bölümlerine de bakın.

Depolama

Hijyenik klima santrallerinin kapalı alanlarda depolanması ve kurulması gerekir, bu işlemler asla açık alanlarda yapılmamalıdır.

Hijyenik klima santralleri kapalı alanlarda muhafaza edilmelidir, asla açık alanlarda tutulmamalıdır.

Depolama, toz geçirmeyen, temiz ve kuru koşullarda yapılmalıdır (gerekirse, güvertelerde su geçirmez malzemelerle kaplanmalıdır).

Kurulum öncesinde bileşenlerde belirgin düzeyde kirlenmenin olup olmadığını kontrol edilmesi ve varsa bu tür kirlerin temizlenmesi gerekir.

Hijyenik klima santrallerinin ambalajlarını açık alanlarda veya kirli bir ortamda açmayın.

Genel

Bakım ve temizlik işlemleri veya değişiklikler sadece kalifiye bir denetmenin gözetimi altında yetkili personel tarafından gerçekleştirilmelidir.

Klima santrali bileşenlerinin giriş ve çıkış kısımlarına, temizlik amacıyla erişilebilir, ancak bunların kolayca ve güvenle çıkarılmaları önerilir; boru ve kanallara yönelik bağlantı parçaları üzerinde değişiklik yapılırken bu husus dikkate alınmalıdır.

Ölçüm, test veya ayar için gerekli olmadıkça gerilim uygulanmış konumda herhangi bir erişim panelini açmayın veya elektrikli bileşene dokunmayın. Bu tür işlemleri sadece uygun alet donanımına sahip ve elektrik çarpmasına karşı uygun koruyucu ekipmanları kullanan kalifiye bir elektrik teknisyeni gerçekleştirmelidir. Mahfazadan herhangi bir paneli çıkarmadan veya ünitenin herhangi bir parçasını sökmeden önce, ana elektrik güç kaynağından izole edin. İzolatörü OFF konumunda kilitleyin ve sigortaları çıkarın. İzolatör anahtarına ÇALIŞMALAR DEVAM

EDİYOR – GERİLİM UYGULAMAYIN uyarısını içeren bir etiket yapıştırın.

Uyarı etiketi ünite üzerinde elektrik gücünü açık konuma getirmeyin veya üniteyi çalıştırmayın.

Ünite üzerinde çalışırken veya bakım işlemleri gerçekleştirirken personelin güvenli mühendislik uygulamalarını kullanması ve tüm ilgili yerel sağlık ve güvenlik gerekliliklerini ve düzenlemelerini dikkate alması gerekir.

Klima santralleri (AHU) kapı boşluklarına veya tavana takıldığında, çoğu bakım veya onarım işlemi 2 metreyi aşkın bir yükseklikte gerçekleştirilecektir. Uygun bir bariyer/uyarı sistemi kullanılarak oradan geçen insanların merdiven, kule gibi erişim ekipmanlarından uzak tutulmasına yönelik uygun önlemlerin alınması gerekir. Çalışan personelin düşen aletler/parçalar nedeniyle yaralanma riskini ortadan kaldırmak üzere tüm bariyerlerin uygun bir mesafede konumlandırılması gerekir. Yüksek konumda çalışmaya yönelik erişim sağlamak üzere kullanılan tüm ekipmanlar, ilgili Ulusal/Yerel güvenlik düzenlemelerini karşılamak üzere nitelikli destek personeli tarafından düzgün şekilde sabitlenmeli ve güçlendirilmelidir.

Özellikle de orijinal konumlarından sökülürken, ünitelerin ve bağımsız bileşenlerin ağırlıklarına dikkat edilmelidir. Halat, kayış, kanca gibi uygun kaldırma ekipmanları uygun şekilde kullanılmalıdır.

Temizleme

Klima santrali bileşenlerinin giriş ve çıkış kısımlarına, temizlik amacıyla erişilebilir, ancak erişimin sökülebilir paneller aracılığıyla sağlandığı dahili AHU işlevlerinin temizlik veya bakım amacıyla dışarı çıkarılması gerektiğinde, bileşenlere tam ve kolay erişim sağlamak amacıyla gövde panelleri dış kısımdan kolayca sökülebilir, ancak özellikle de yüksek konumda çalışılırken panelin yeterince desteklenmesine dikkat edilmelidir.

Kapaklar sadece yetkili kişiler tarafından açılmalıdır.

Herhangi bir temizlik işlemine başlamadan önce, HVAC sistem temizlik teknisyenleri, olağan dışı yabancı nesnelere olup olmadığını tespit etmek ve nedenlerini bulmaya çalışmak üzere AHU'yu görsel olarak incelemelidir. İnceleme esnasında hasar görmüş sistem bileşenlerinin tespit edilmesi durumunda, bunların belgelendirilmesi ve üreticinin dikkatine sunulması gerekir. Yeni parçaların takılması gerekiyorsa, sadece orijinal Carrier yedek parçalarını kullanın. Gerekiyorsa eksik veya hasar görmüş tespit elemanlarını ve contaları değiştirin (uygun boyutlarda).

AHU Hava Hacmi Kontrol Cihazlarının (amortisörler ve tüm hava yönlendirmeli mekanik cihazlar) konumları temizlik öncesinde işaretlenmelidir, böylece işlem sonrası işaretlenen konumlara getirilebilirler.

Mekanik Temizleme

AHU, HVAC sistemindeki kirletici maddeleri çıkarmak ve tesis içerisindeki kirleticileri güvenli bir şekilde temizlemek için tasarlanmış, kaynağı ortadan kaldırmaya yönelik mekanik temizleme yöntemleri kullanılarak temizlenmelidir. AHU bileşenlerine zarar verebilecek veya sistemin bütünlüğünü olumsuz olarak değiştirebilecek herhangi bir temizleme yöntemi veya yöntem kombinasyonu kullanılamaz.

Mekanik temizlemede;

- Vakum üniteleri
- Mekanik fırçalar ve el fırçaları
- Basıncı hava kaynakları
- Basıncı su kaynakları
- Buhar
- Diğer aletler

kullanılarak yapışmış partiküller ve kalıntılar çıkarılır ve kontrollü bir şekilde bir toplama cihazına iletilir.

Bataryaların temizlenmesi için basınçlı hava veya su kullanılabilir. Bataryaların temizlenmesi için önce ısıtma ve soğutma işlevlerinin temizlenmesi tavsiye edilir. Yabancı maddeler hava yoluyla klima santralinin diğer bölümlerine alınabileceğinden, diğer işlevlerdeki (ısıtma ve soğutma bataryaları dışında) yabancı maddeleri temizlerken basınçlı hava kullanmayın. Bunun yerine yabancı maddeleri temizlemek için bir elektrikli süpürge kullanın.

Kullanılan tüm yöntemler, temizleme esnasında sürekli kullanılan vakumlu toplama cihazlarının kullanıldığı yöntemlerdir. Vakumlu toplama cihazı, temizlenen tüm alanları negatif basınç altında tutmak için yeterli güce sahip olmalıdır, böylece kalıntılar toplanır ve kapalı alan korunmuş olur.

Elle tutularak çalıştırılan ve sulu olanlar da dahil olmak üzere bina içinde hava çıkışı gerçekleştiren tüm cihazlarda HEPA filtrelerinin (minimum verimlilik) bulunması gerekir.

Tesisin dışına hava çıkışı gerçekleştiren tüm vakumlu cihazlarda, HVAC sisteminden çıkan kalıntıları alacak düzeyde yeterli filtreleme içeren Partikül Toplama donanımının bulunması gerekir. Bu tür cihazlar, kirleticilerin tesise yeniden girmesine izin vermeyecek şekilde hava çıkışı gerçekleştirir. Kalıntıların açık alanlara salınması, açık alan çevre standartlarını, kanunlarını veya düzenlemelerini ihlal etmeyecek nitelikte olmalıdır.

Tüm iç yüzeyleri ve bileşenleri temizleyin. AHU dahilinde, yüzeylerdeki gözle görülebilir kirleticileri ve kalıntıları temizleyin.

Klima santralinin dahili parçalarını da (filtreler, elektrikli bileşenler hariç) yıkayabilirsiniz. Yıkama işlemi sonrasında, yoğunlaşan su toplayıcılarını ve tahliye borularını temizleyin. Yıkama işlemlerine başlamadan önce uygun çalışan bir tahliye sisteminin bulunduğundan emin olun. Hijyenik klima santrali su borularının kanalizasyon sistemine doğrudan bağlanmasına izin verilmez. Sifondaki su hiçbir koşulda donmamalıdır. Tüm çalışma çevrimleri boyunca ve durma esnasında kirleticilerin yoğunlaşan suyu tahliye kanalından giriş havası akışına aktarılmaması için bir geri dönüş önleme mekanizması takılmalıdır.

Ünitenin hiçbir bölümünde temizlik amacıyla yanıcı sıvı kullanmayın. Temizlik için klorlu hidrokarbon yanıcı olmayan sıvıların kullanılması durumunda, açığa çıkabilecek zehirli buhara karşı güvenlik önlemleri alınmalıdır.

Dış panellerin ve ızgaraların bulunduğu yerler sıcak sabunlu su ve yumuşak bir bez kullanılarak iç ve dış taraflardan temizlenmelidir. Boyalı yüzeyin zarar görmemesi için aşındırıcı veya güçlü deterjan kullanımından kaçınılmalıdır.

10:1 oranında deiyonize su ve izopropil alkol çözeltisi kullanarak bir ön temizlik yapabilirsiniz. Bu çözeltiyi plastik üzerinde kullanmayın.

Kapı contaları kontrol edilmeli ve gerekiyorsa değiştirilmelidir.

Herhangi bir nedenle, AHU'da kullanılan sızdırmazlık malzemelerinin değiştirilmesi gerektiğinde, kapalı gözenekli olmalarına dikkat edilmelidir; hiçbir şekilde nemi absorbe etmemeleri veya koku yaymamaları ve özellikle de mikroorganizmalar için besleyici bir alt katman oluşturmamaları gerekir.

Havada kullanılan plastik malzemeler yüksek bağıl nem değerleri veya yüksek miktarda su, amaçlanan kullanım için normaldir, mikroorganizmalar için besleyici bir alt katman oluşturmamalıdır (EN 846'ya uygun şekilde hazırlandığının kanıtı).

Kablo tesisatı:

Ünitede gevşek bağlantıların veya yıpranmış kabloların olup olmadığını kontrol edin. Tüm bağlantıları temizleyin ve sıkın veya yıpranmış veya hasar görmüş tüm telleri ve kabloları onarın veya yenileyin. Ünite üzerinde çalışırken kablo tesisatının zarar görmemesine dikkat edin. Telleri ve kabloları yeniden takarken, sürtünme veya sıcak yüzeyle temas sonucu zarar görmediklerinden emin olun. Daha önce sökülen parçaları veya yeni parçaları

takarken daima uygun elektriksel diyagrama bakın,
Motora ve kabloları temizlik malzemesi damlatmayın.

Damperler:

Yardımcı güç kaynağı kesilmiş olsa bile damperlerin otomatik olarak kapanması gerekir.

Isıtma Bataryası:

Normal çalışma esnasında elektrikli ısıtma elemanları veya sıcak su bataryaları yüksek çalışma sıcaklıklarına ulaşır. Tüm elektrikli ısıtma elemanlarının veya sıcak su bataryalarının temizlik amacıyla güvenli bir şekilde kullanılmasını sağlayacak kadar soğutulduğundan emin olun.

Kanatçıklar da dahil olmak üzere tüm bataryaları ve ilgili bileşenleri temizleyin.

Isıtma elemanlarının/batarya kanatçıklarının hasar görmemesi için özellikle dikkatli olunmalıdır. Temizleme yöntemleri, batarya yüzeyinin veya kanatçıkların aşınmasına, kayda değer hasar oluşumuna, yer değişimine veya ısı transferinin engellenmesine neden olmamalıdır.

Gizli kalıntıların giderilebilmesi için bataryaların temiz su ile iyice durulanması gerekir.

Batarya Temizleme İşleminin Doğrulanması:

Temizleme işlemi, batarya ilk takıldığında ölçülen basınç düşüşünün %10'u dahilinde bir batarya basıncı düşüşü sağlamalıdır. İlk basınç düşüşünün bilinmemesi durumunda, sadece detaylı bir gözle inceleme sonucu bataryada yabancı madde veya kimyasal kalıntı yoksa bataryanın temiz olduğu düşünülebilir.

Soğutma Bataryası:

Tahliye boruları ve damla kapları için de geçerli olmak üzere evaporatör kanatçıkları da dahil tüm bataryaları ve ilgili bileşenleri temizleyin.

Soğutma elemanlarının/batarya kanatlarının hasar görmemesi için özellikle dikkatli olunmalıdır. Temizleme yöntemleri, batarya yüzeyinin veya kanatçıkların aşınmasına, kayda değer hasar oluşumuna, yer değişimine veya ısı transferinin engellenmesine neden olmamalıdır. Gizli kalıntıların giderilebilmesi için bataryaların temiz su ile iyice durulanması gerekir.

Sifondaki su hiçbir koşulda donmamalıdır.

Tüm çalışma çevrimleri boyunca ve durma esnasında kirleticilerin yoğunlaşan suyu tahliye kanalından giriş havası akışına aktarılmaması için bir geri dönüş önleme mekanizması takılmalıdır.

Batarya Temizleme İşleminin Doğrulanması:

Temizleme işlemi, batarya ilk takıldığında ölçülen basınç düşüşünün %10'u dahilinde bir batarya basıncı düşüşü sağlamalıdır. İlk basınç düşüşünün bilinmemesi durumunda, sadece detaylı bir gözle inceleme sonucu bataryada yabancı madde veya kimyasal kalıntı yoksa bataryanın temiz olduğu düşünülebilir.

Filtreler:

Filtreleri düzenli olarak kontrol edin. Ünitelerdeki kirli filtreleri değiştirin.

(Kirli filtreler nedeniyle hava akışının kısıtlı olması sonucu uzayan çalışma süreleri, ısıtma ve soğutma çıkışları üzerinde olumsuz bir etkiye neden olabilir; bunun yanı sıra, bu durum, motor veya motorlar üzerinde gereksiz gerilmeye neden olarak komponent ömrünün azalmasına yol açabilir). Filtreler yalnızca filtre işlevlerinin kapaklarındaki filtre çıkartmalarında belirtilen özelliklere uygun filtrelerle değiştirilecektir.

Hijyenik AHU'ların filtreleri 'tek kullanımlık' tiptir ve yıkanarak temizlenmemelidir. Filtre çerçevelerindeki hafif toz birikintileri yumuşak bir fırça ve elektrikli süpürge yardımıyla dikkatli bir şekilde temizlenebilir. Ardından filtre çerçevesi yıkanabilir veya sıcak sabunlu su ve yumuşak bir bez ile temizlenebilir.

Nemlendiriciler:

Nemlendirici su için nonpatojen bakteri üst limit değeri 10000 cfu x ml⁻¹'dir. Bununla birlikte, nemlendirici sudaki 1.000 cfu x ml⁻¹'lik (cfu: koloni oluşturma birimi) bakteri içeriğinden itibaren tesis kontrol edilmeli ve temizlenmelidir. Ulusal yetkililer, bu varsayılan değerler için ek şartlar belirleyebilir. Nemlendirilen tesislerin bakımı ve kontrolünden sorumlu olarak bir kişinin atanması gerekir Alınan tüm önlemler kaydedilmelidir.

Buharda sağlık bakımından tehlike oluşturabilecek herhangi bir madde bulunmamalıdır. Bu nedenle, buharlı nemlendiriciler yalnızca en az içme suyu kalitesine sahip nitelikte su ile çalıştırılabilir ve geri akışların içme suyuna dahil edilmemesi gerekir.

Çalışma sırasında, hava nemlendiricisinin arkasındaki taze hava hacmi akışında yoğunlaşma meydana gelmez. Bir AHU arızasının görülmesi veya besleme havası hacmi akışının olmaması veya yetersiz olması durumunda da bu gereklilik yerine getirilmelidir.

Dezenfektanlar, biriken tüm kirler temizlendikten sonra temizlik sırasında kullanılabilir, bununla birlikte, dezenfektanlar nemlendirme işlemi yoluyla odadaki havaya karışmayacaktır.

Buharlı nemlendirme önerilir, ancak evaporatif nemlendiricinin kullanılması durumunda, yeterli taşma düzenlenecektir. Ultraviyole işlemi ve düzenli yıkama önerilir.

Fanlar:

Fanlar devreye alınırken Z sabitlemelerin sökülen civataları, Z parça çıkarıldıktan sonra tekrar yerine takılmalıdır.

Fanlar ve üfleyiciler iyice temizlenmelidir. Temizlenecek alanlar arasında üfleyiciler, fan muhafazaları, plenumlar (tavan besleme ve geri dönüş plenumları hariç), kaydırma elemanları, bıçaklar veya kanatçıklar, miller, bölmeler, damperler ve sürücü düzeni yer almaktadır. Yüzeylerdeki görülebilen tüm kirlenmelerin temizlenmesi gerekir.

Fanlar, motorlar, elektrikli bileşenler ve iç gövdenin yumuşak bir fırça, örn. boya fırçası veya elektrikli süpürge ile temizlenmesi gerekir.

Motor, fan pervanesi, fan gövdesi ve millerdeki kiri, tozu vb. fırçalayarak temizleyin.

Motor soğutma işlevinin maksimum verimlilikte çalışmasını sağlamak üzere motor havalandırma deliklerinden gelen tozu temizlemek için elektrikli bir süpürge kullanın ve fırçalayın.

Motora ve kabloları temizlik malzemesi damlatmayın.

Kayışlar aşınma ve gerginlik bakımından kontrol edilmeli ve gerekirse ayarlanmalı veya değiştirilmelidir.

Motor kablo bağlantılarını yaparken terminal kutusunun izolasyonuna dikkat ediniz. Kutunun içine nem girmemelidir.

Hava Difüzörleri:

Hava difüzörleri sıcak sabunlu su ve yumuşak bir bez ile temizlenebilir.

Susturucular:

Hasar, bozulma, katman ayrılması, kırılma malzeme, kalıp veya küf oluşumuna veya elyaf cam malzemelerin temizleme yoluyla iyileştirilemediği düzeyde neme ya da kabul edilebilir bir izolasyon onarım kaplaması ile yeniden kaplamaya ilişkin herhangi bir kanıtın bulunması durumunda, bunlar değiştirilecektir.

Susturuculardan birini almanız gerekiyorsa;

- Panel profilinin enine kesiti üzerindeki şeridi çekin.
- Paneli çıkarın.
- Susturucuları sabit konumda tutan profiller üzerindeki vidaları çıkarın
- Susturucuları çıkarın

Temizlik Doğrulaması:

Temizledikten sonra, yüzeylerin gözle görülür derecede temiz ve yapışkan olmayan madde ve kalıntılardan arındırılmış olduğunu doğrulamak için iç yüzeyler görsel olarak incelenmelidir.

Temizlik doğrulaması, mekanik temizleme sonrasında ve biyosidal maddeler ve kaplamalar da dahil olmak üzere AHU'ya herhangi bir işlem ile ilgili maddenin uygulanması öncesinde belirlenecektir.

Görsel İnceleme: AHU'da gözle görülebilen kirlenmelerin bulunmadığından emin olunabilmesi için AHU'nun görsel olarak incelenmesi gerekir.

- Görsel inceleme sonucu herhangi bir kirlenmenin bulunmaması, AHU'nun temiz durumda olduğu anlamına gelir bununla birlikte AHU'nun temizliği gravimetrik veya silme testi analizi vb. aracılığıyla da doğrulanabilir.
- Görsel inceleme sonucu gözle görülebilen kirlenmelerin bulunduğu tespit edilmesinde, kirlenmelerin gözle görülebildiği AHU'nun bu kısımları yeniden temizlenmeli ve temizlik bakımından yeniden kontrol edilmelidir.

Biyosidal Maddeler ve Kaplamalar

- Biyositler, yalnızca klima santrali civarında bulunanların sağlığı bakımından zararlı olmamaları koşuluyla kullanılabilir.
- Biyosidal maddeler, sadece aktif mantar gelişiminden makul şekilde şüpheleniliyorsa veya test yoluyla kabul edilemez seviyelerde mantar bulaşması olduğunun doğrulanması durumunda uygulanmalıdır.
- Mantar gelişimini veya bakteriyolojik kirlenmelerin büyümesini kontrol etmek üzere kullanılan herhangi bir biyosidal madde uygulama işlemi, yüzeydeki birikintilerin ve kalıntıların giderilmesi sonrasında gerçekleştirilmelidir.

4. Biyosidal maddeler, üreticinin talimatlarına sıkı sıkıya bağlı kalınarak uygulanacaktır.
5. Gözenekli ve gözeneksiz yüzeylere yönelik biyosidal kaplama ürünleri, destekleyici verimlilik verileri ve MSDS kayıtları ile suda çözünür nitelikte çözeltiler olmalıdır.
6. Biyosidal kaplamalar üretici talimatlarına göre uygulanacaktır. Kaplamalar, yüzeylere "sisli" halde aşağı akış yoluyla değil doğrudan iç yüzeylere püskürtülerek uygulanmalıdır. Kaplama uygulanacak yüzey üzerinde sürekli bir katman elde edilmelidir. Tüm biyosidal kaplama uygulamaları esnasında verimliliğin sağlanabilmesi için üreticinin minimum milaj yüzeyi uygulama oranı standartlarına sıkı şekilde bağlı kalınacaktır.

Temizleme tamamlandıktan sonra, tüm bileşenler yeniden temizleme öncesi ayarlara getirilmelidir.

AHU Hava Hacmi Kontrol Cihazlarının (damperler ve tüm hava yönlendirmeli mekanik cihazlar) temizleme işlemi tamamlandıktan sonra, temizlik öncesi işaretlenmiş konumlarına geri getirilmeleri gerekir.

12.18 Cihazın Devre Dışı Bırakılması

Cihazın Kapatılması:

Cihazın enerji bağlantısını kesiniz. Cihazın mekanik ve elektrik enerjisinin boşalmasını bekleyiniz.

Cihazın Sökülmesi:

Cihazın sökülme işlemini yetkin kişiler tarafından yapılmalıdır.

Orjinal kaldırma ekipmanları ve doğru kaldırma noktalarını kullanın.

Komponentlerin malzeme türüne göre, ilgili yerel regülasyonlara uygun olarak, geri dönüşümü yapılmalı veya çöpe atılmalıdır.

Geri Dönüşümü Yapılabilecek Malzemeler:

Galvanizli saclar, Paslanmaz Çelik, Bakır, Alüminyum, Plastikler, Cam yünü, Taş yünü, Elektriksel komponentler.

Geri Dönüşümü Yapılacak Akışkanlar:

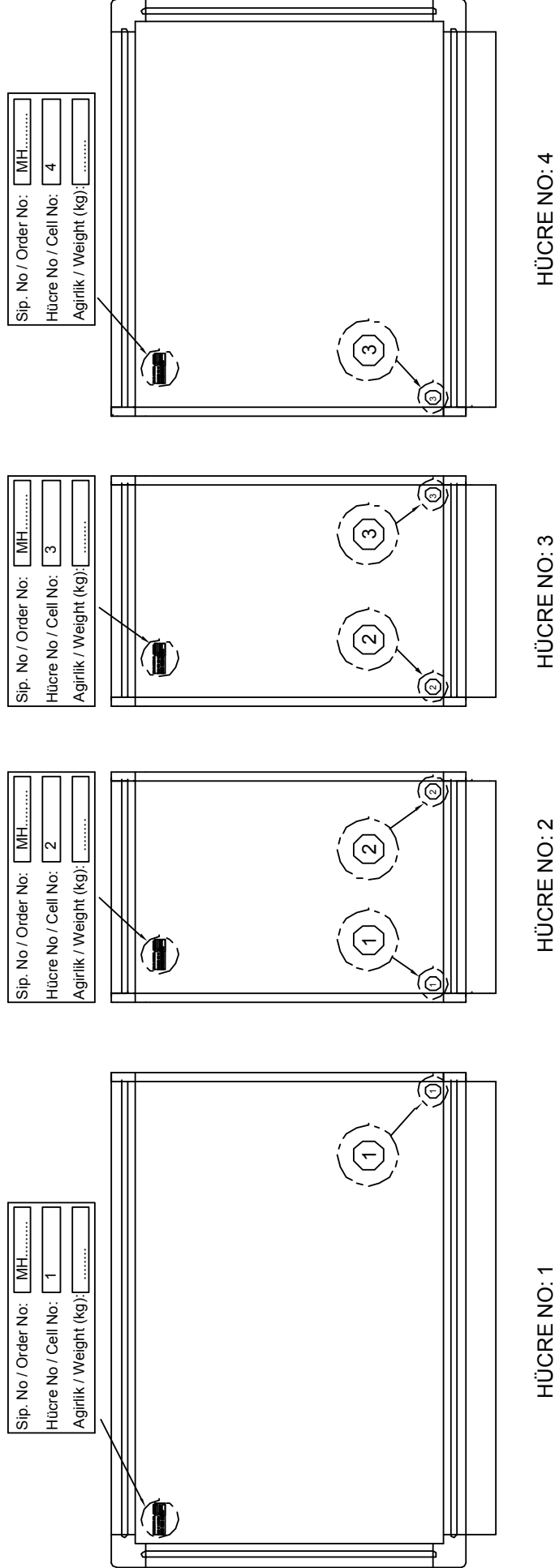
Termal akışkanlar, soğutucu akışkanlar, kompresöryağı.

Akışkanların geri dönüşümü regülasyonlara uygun olarak yapılmalı.

Elektrik ve Elektronik Ekipmanların Atılması:

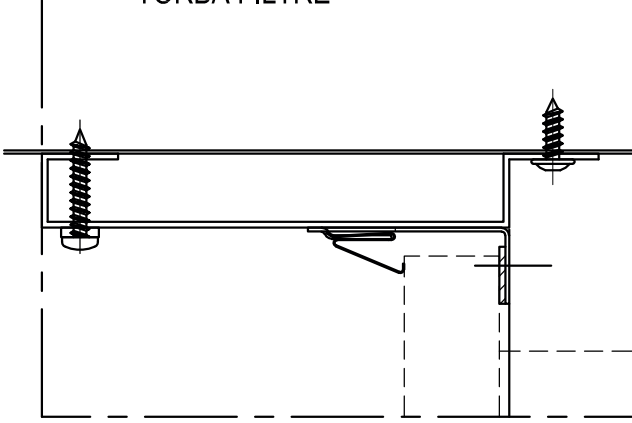
Elektronik komponentler yetkili kişiler tarafından sökümü ve ilgili yerel regülasyonlara uygun olarak geri dönüşümü yapılmalı.

EK-1 HÜCRE BİLGİSİ VE BİRLEŞME SIRASI

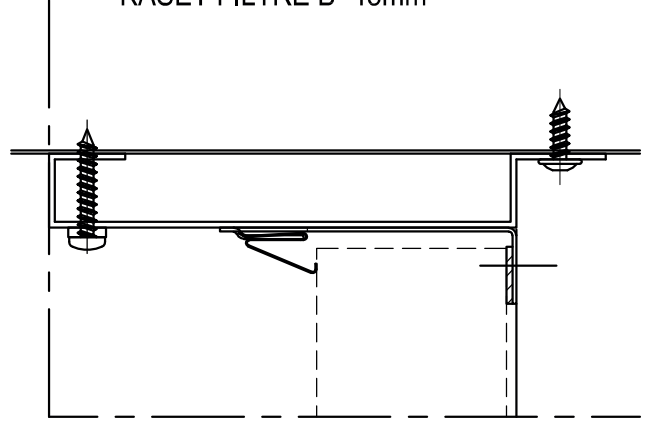


EK-2 ÖNDEN SÜRME Lİ FİLTRE DETAYI

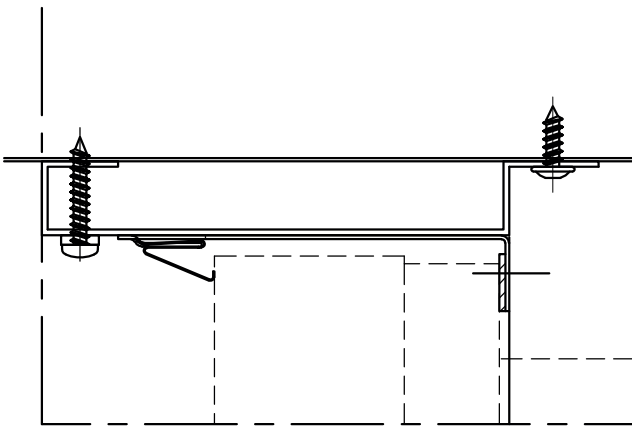
TORBA FİLTRE



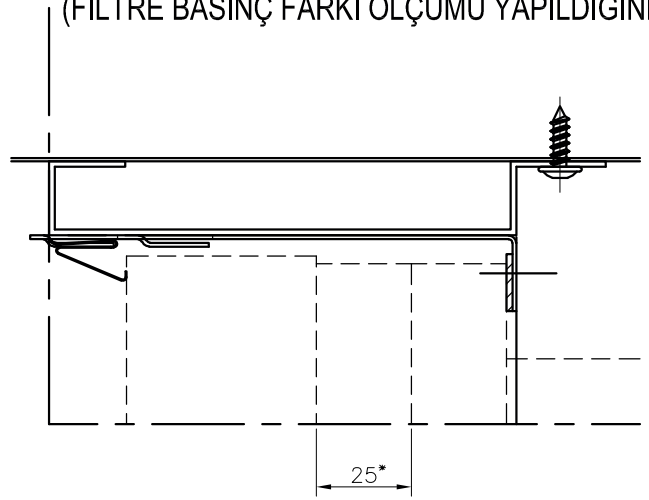
KASET FİLTRE B=48mm



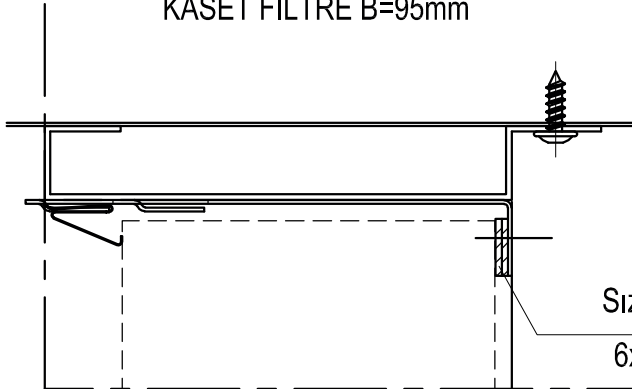
TORBA + KASET FİLTRE



TORBA + KASET FİLTRE
(FİLTRE BASINÇ FARKI ÖLÇÜMÜ YAPILDIĞINDA)



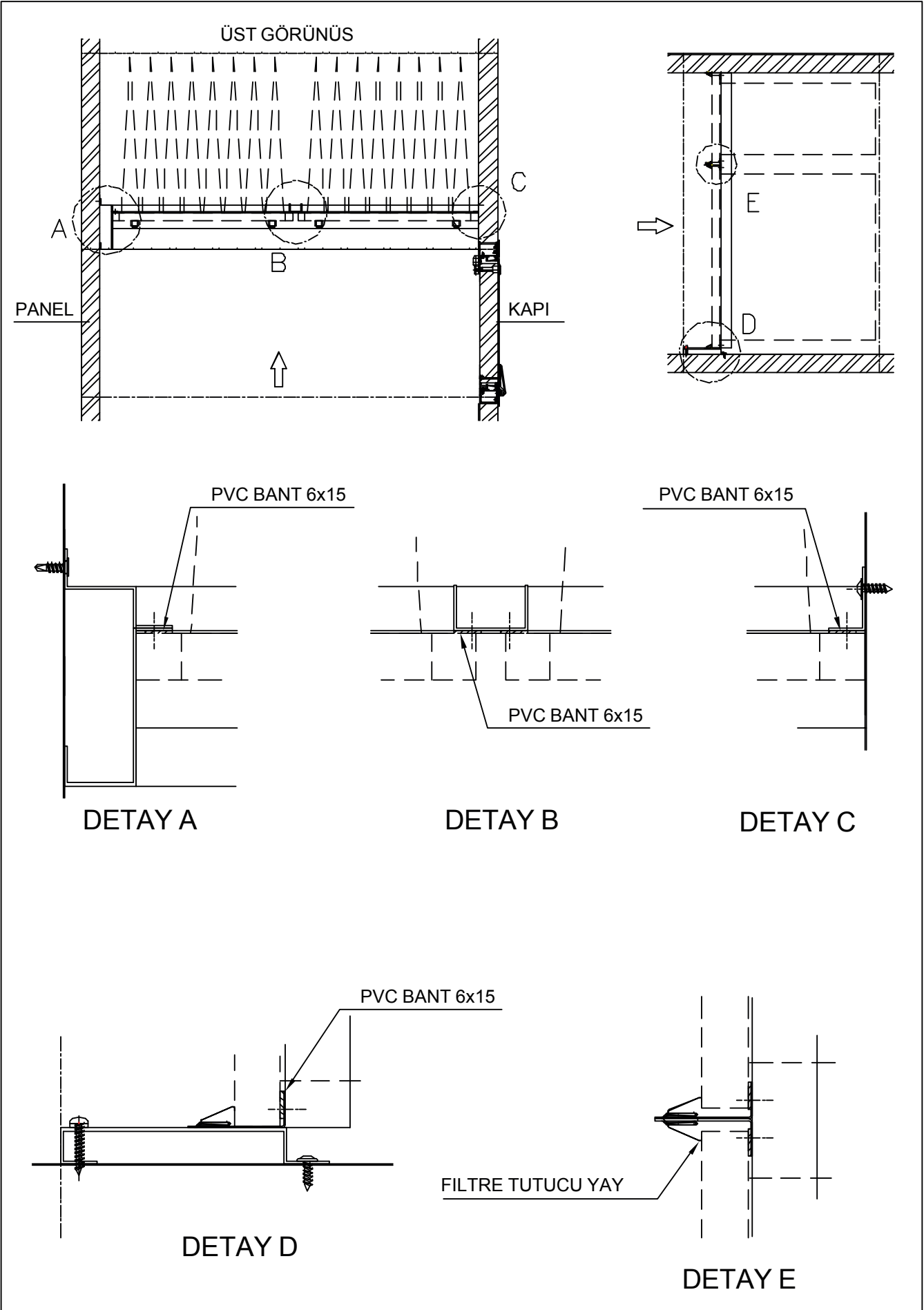
KASET FİLTRE B=95mm



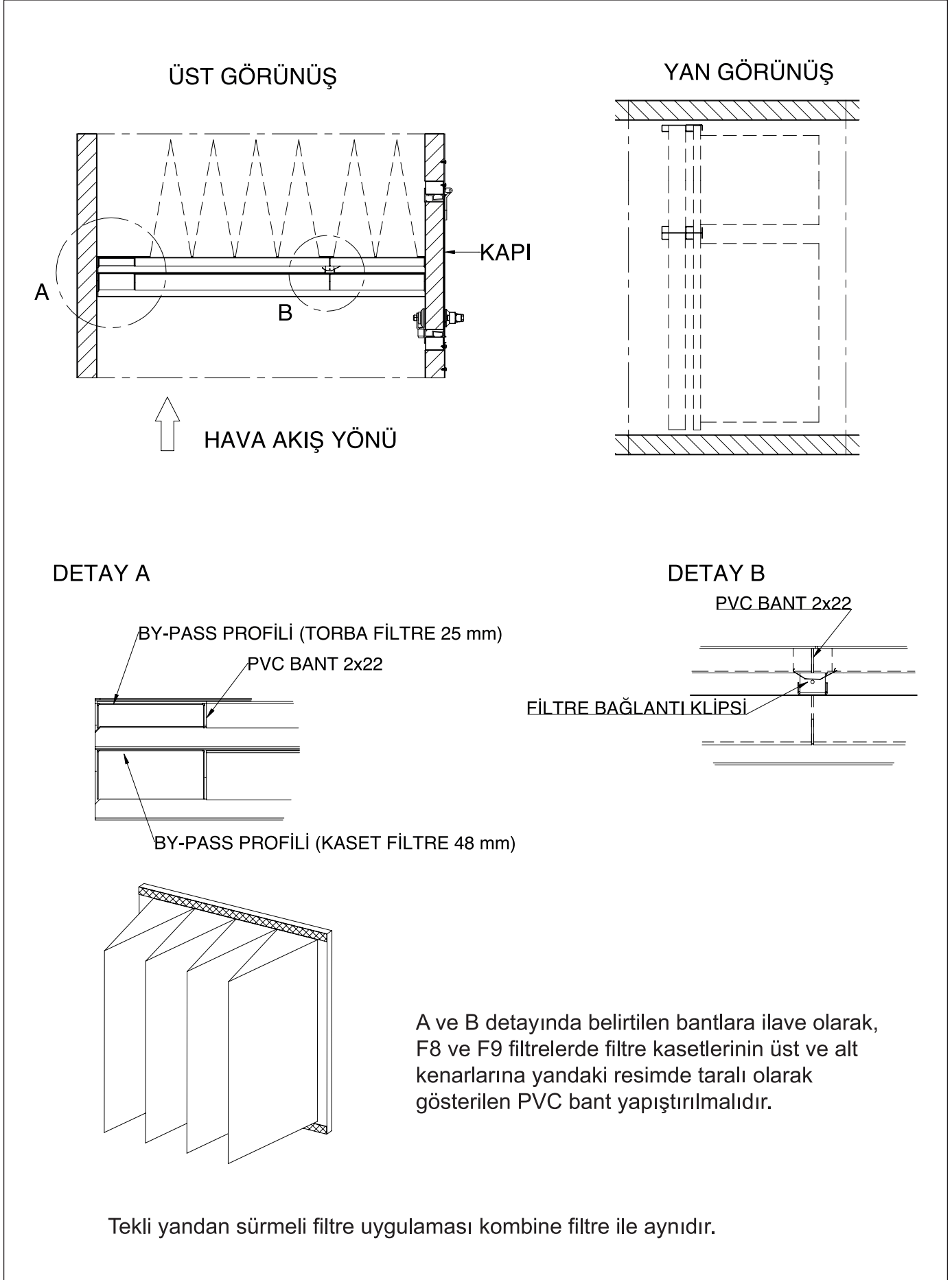
Not: (*) ile gösterilen yerde ve mesafede ölçüm noktası için boşluk bırakılacak.

Sızdırmazlık bantı
6x20 (2 adet)

EK-2 ÖNDEN SÜRME Lİ TORBA FİLTRE MONTAJI



EK-2 YANDAN SÜRMELİ KOMBİNE FİLTRE MONTAJI



EK-3/2 Önden Sürmeli Filtre

FİLTRE BOYUT ve ADETLERİ

MODÜL	PANEL FİLTRE						TORBA FİLTRE					
	W	H	292x292	450x300	437x592	592x592	287x287	287x592	437x287	437x592	592x287	592
39HQ 4	4	2,5	2	-	-	-	-	-	-	-	-	-
39HQ 4	4	4	-	-	-	-	-	-	-	-	-	-
39HQ 4	4	6	2	-	-	-	2	-	-	-	-	-
39HQ 5	5	2,5	-	-	-	-	-	-	-	-	-	-
39HQ 5	5	4	-	-	-	-	1	-	-	-	-	-
39HQ 5	5	6	1	1	1	1	1	1	1	1	1	1
39HQ 6	6	2,5	-	-	-	-	-	-	-	-	-	-
39HQ 6	6	4	-	-	-	-	2	-	-	-	-	-
39HQ 6	6	6	-	-	-	-	2	-	-	-	-	-
39HQ 6	6	8	-	-	-	-	4	-	-	-	-	-
39HQ 7	7	4	-	-	-	-	1	1	1	1	1	1
39HQ 7	7	6	-	-	-	-	1	1	1	1	1	1
39HQ 7	7	8	-	-	-	-	2	-	-	-	-	-
39HQ 8	8	6	-	-	-	-	2	-	-	-	-	-
39HQ 8	8	8	-	-	-	-	4	-	-	-	-	-
39HQ 8	8	10	-	-	-	-	4	-	-	-	-	-
39HQ 9	9	4	-	-	-	-	3	-	-	-	-	-
39HQ 9	9	6	-	-	-	-	3	-	-	-	-	-
39HQ 9	9	8	-	-	-	-	6	-	-	-	-	-
39HQ 9	9	10	-	-	-	-	6	-	-	-	-	-
39HQ 9	9	12	-	-	-	-	9	-	-	-	-	-
39HQ 10	10	4	-	-	-	-	2	-	-	-	-	-
39HQ 10	10	6	-	-	-	-	2	-	-	-	-	-
39HQ 10	10	8	-	-	-	-	4	-	-	-	-	-
39HQ 10	10	10	-	-	-	-	4	-	-	-	-	-
39HQ 10	10	12	-	-	-	-	6	-	-	-	-	-
39HQ 11	11	4	-	-	-	-	1	1	1	1	1	1
39HQ 11	11	6	-	-	-	-	2	-	-	-	-	-
39HQ 11	11	8	-	-	-	-	4	-	-	-	-	-
39HQ 11	11	10	-	-	-	-	2	2	2	2	2	2
39HQ 11	11	12	-	-	-	-	3	-	-	-	-	-
39HQ 12	12	4	-	-	-	-	-	-	-	-	-	-
39HQ 12	12	6	-	-	-	-	3	-	-	-	-	-
39HQ 12	12	8	-	-	-	-	6	-	-	-	-	-
39HQ 12	12	10	-	-	-	-	3	6	-	-	-	-
39HQ 12	12	12	-	-	-	-	9	-	-	-	-	-
39HQ 12	12	14	-	-	-	-	3	9	-	-	-	-
39HQ 13	13	6	-	-	-	-	3	3	1	1	1	1
39HQ 13	13	8	-	-	-	-	6	-	-	-	-	-
39HQ 13	13	10	-	-	-	-	2	-	-	-	-	-
39HQ 13	13	12	-	-	-	-	6	1	2	2	2	2
39HQ 13	13	14	-	-	-	-	9	-	-	-	-	-
39HQ 13	13	16	-	-	-	-	3	9	1	3	3	3
39HQ 14	14	6	-	-	-	-	2	2	2	2	2	2
39HQ 14	14	8	-	-	-	-	4	-	-	-	-	-
39HQ 14	14	10	-	-	-	-	2	4	2	4	2	4
39HQ 14	14	12	-	-	-	-	6	-	-	-	-	-
39HQ 14	14	14	-	-	-	-	6	6	2	6	2	6
39HQ 14	14	16	-	-	-	-	8	-	-	-	-	-
39HQ 15	15	6	-	-	-	-	1	3	3	1	3	3
39HQ 15	15	8	-	-	-	-	2	-	-	-	-	-
39HQ 15	15	10	-	-	-	-	3	6	-	-	-	-
39HQ 15	15	12	-	-	-	-	3	9	-	-	-	-
39HQ 15	15	14	-	-	-	-	1	3	3	3	3	3
39HQ 15	15	16	-	-	-	-	4	-	-	-	-	-
39HQ 16	16	6	-	-	-	-	4	-	-	-	-	-
39HQ 16	16	8	-	-	-	-	8	-	-	-	-	-
39HQ 16	16	10	-	-	-	-	4	8	-	-	-	-
39HQ 16	16	12	-	-	-	-	4	8	-	-	-	-
39HQ 16	16	14	-	-	-	-	8	-	-	-	-	-
39HQ 16	16	16	-	-	-	-	12	-	-	-	-	-
39HQ 16	16	18	-	-	-	-	16	-	-	-	-	-
39HQ 16	16	20	-	-	-	-	20	-	-	-	-	-
39HQ 16	16	22	-	-	-	-	24	-	-	-	-	-
39HQ 16	16	24	-	-	-	-	30	-	-	-	-	-
39HQ 16	16	26	-	-	-	-	36	-	-	-	-	-
39HQ 16	16	28	-	-	-	-	42	-	-	-	-	-
39HQ 16	16	30	-	-	-	-	48	-	-	-	-	-
39HQ 16	16	32	-	-	-	-	54	-	-	-	-	-
39HQ 16	16	34	-	-	-	-	60	-	-	-	-	-
39HQ 16	16	36	-	-	-	-	72	-	-	-	-	-
39HQ 16	16	38	-	-	-	-	84	-	-	-	-	-
39HQ 16	16	40	-	-	-	-	96	-	-	-	-	-
39HQ 16	16	42	-	-	-	-	108	-	-	-	-	-
39HQ 16	16	44	-	-	-	-	120	-	-	-	-	-
39HQ 16	16	46	-	-	-	-	132	-	-	-	-	-
39HQ 16	16	48	-	-	-	-	144	-	-	-	-	-
39HQ 16	16	50	-	-	-	-	156	-	-	-	-	-
39HQ 16	16	52	-	-	-	-	168	-	-	-	-	-
39HQ 16	16	54	-	-	-	-	180	-	-	-	-	-
39HQ 16	16	56	-	-	-	-	192	-	-	-	-	-
39HQ 16	16	58	-	-	-	-	204	-	-	-	-	-
39HQ 16	16	60	-	-	-	-	216	-	-	-	-	-
39HQ 16	16	62	-	-	-	-	228	-	-	-	-	-
39HQ 16	16	64	-	-	-	-	240	-	-	-	-	-
39HQ 16	16	66	-	-	-	-	252	-	-	-	-	-
39HQ 16	16	68	-	-	-	-	264	-	-	-	-	-
39HQ 16	16	70	-	-	-	-	276	-	-	-	-	-
39HQ 16	16	72	-	-	-	-	288	-	-	-	-	-
39HQ 16	16	74	-	-	-	-	300	-	-	-	-	-
39HQ 16	16	76	-	-	-	-	312	-	-	-	-	-
39HQ 16	16	78	-	-	-	-	324	-	-	-	-	-
39HQ 16	16	80	-	-	-	-	336	-	-	-	-	-
39HQ 16	16	82	-	-	-	-	348	-	-	-	-	-
39HQ 16	16	84	-	-	-	-	360	-	-	-	-	-
39HQ 16	16	86	-	-	-	-	372	-	-	-	-	-
39HQ 16	16	88	-	-	-	-	384	-	-	-	-	-
39HQ 16	16	90	-	-	-	-	396	-	-	-	-	-
39HQ 16	16	92	-	-	-	-	408	-	-	-	-	-
39HQ 16	16	94	-	-	-	-	420	-	-	-	-	-
39HQ 16	16	96	-	-	-	-	432	-	-	-	-	-
39HQ 16	16	98	-	-	-	-	444	-	-	-	-	-
39HQ 16	16	100	-	-	-	-	456	-	-	-	-	-
39HQ 16	16	102	-	-	-	-	468	-	-	-	-	-
39HQ 16	16	104	-	-	-	-	480	-	-	-	-	-
39HQ 16	16	106	-	-	-	-	492	-	-	-	-	-
39HQ 16	16	108	-	-	-	-	504	-	-	-	-	-
39HQ 16	16	110	-	-	-	-	516	-	-	-	-	-
39HQ 16	16	112	-	-	-	-	528	-	-	-	-	-
39HQ 16	16	114	-	-	-	-	540	-	-	-	-	-
39HQ 16	16	116	-	-	-	-	552	-	-	-	-	-
39HQ 16	16	118	-	-	-	-	564	-	-	-	-	-
39HQ 16	16	120	-	-	-	-	576	-	-	-	-	-
39HQ 16	16	122	-	-	-	-	588	-	-	-	-	-
39HQ 16	16	124	-	-	-	-	600	-	-	-	-	-
39HQ 16	16	126	-	-	-	-	612	-	-	-	-	-
39HQ 16	16	128	-	-	-	-	624	-	-	-	-	-
39HQ 16	16	130	-	-	-	-	636	-	-	-	-	-
39HQ 16	16	132	-	-	-	-	648	-	-	-	-	-
39HQ 16	16	134	-	-	-	-	660	-	-	-	-	-
39HQ 16	16	136	-	-	-	-	672	-	-	-	-	-
39HQ 16	16	138	-	-	-	-	684	-	-	-	-	-
39HQ 16	16	140	-	-	-	-	696	-	-	-	-	-
39HQ 16	16	142	-	-	-	-	708	-	-	-	-	-
39HQ 16	16	144	-	-	-	-	720	-	-	-	-	-
39HQ 16	16	146	-	-	-	-	732	-	-	-	-	-
39HQ 16	16	148	-	-	-	-	744	-	-	-	-	-
39HQ 16	16	150	-	-	-	-	756	-	-	-	-	-
39HQ 16	16	152	-	-	-	-	768	-	-	-	-	-
39HQ 16	16	154	-	-	-	-	780	-	-	-	-	-
39HQ 16	16	156	-	-	-	-	792	-	-	-	-	-
39HQ 16	16	158	-	-	-	-	804	-	-	-	-	-
39HQ 16	16	160	-	-	-	-	816	-	-	-	-	-
39HQ 16	16	162	-	-	-	-	828	-	-	-	-	-
39HQ 16	16	164	-	-	-	-	840	-	-	-	-	-
39HQ 16	16	166	-	-	-	-	852	-	-	-	-	-
39HQ 16	16	168	-	-	-	-	864	-	-	-	-	-
39HQ 16	16	170	-	-	-	-	876	-	-	-	-	-
39HQ 16	16	172	-	-	-	-	888	-	-	-	-	-
39HQ 16	16	174	-	-	-	-	900	-	-	-	-	-
39HQ 16	16	176	-	-	-	-	912	-	-	-	-	-
39HQ 16	16	178	-	-	-	-	924	-	-	-	-	-
39HQ 16	16	180	-	-	-	-	936	-	-	-	-	-
39HQ 16	16	182	-	-	-	-	948	-	-	-	-	-
39HQ 16	16	184	-	-	-	-	960	-	-	-	-	-
39HQ 16	16	186	-	-	-	-	972	-	-	-	-	

EK-3/3 Rijit Filtre

RİJİT FİLTRE BOYUT VE ADETLERİ

Unite	W	H	287x592	490x592	592x592	W	H	287x592	490x592	592x592	W	H	287x592	490x592	592x592
39HQ	4	2	1	-	-	13	10	3	-	6	20	8	-	-	10
39HQ	4	4	-	-	1	13	12	-	-	9	20	10	5	-	10
39HQ	4	6	1	-	1	13	14	3	-	9	20	12	-	-	15
39HQ	5	2	1	-	-	13	16	-	-	12	20	14	5	-	15
39HQ	5	4	-	-	1	14	6	4	-	3	20	16	-	-	20
39HQ	5	6	1	-	1	14	8	2	-	6	20	18	5	-	20
39HQ	5	8	-	-	2	14	10	5	-	6	20	20	-	-	25
39HQ	6	2	1	-	-	14	12	3	-	9	21	8	2	-	10
39HQ	6	4	1	-	1	14	14	6	-	9	21	10	7	-	10
39HQ	6	6	2	-	1	14	16	4	-	12	21	12	3	-	15
39HQ	6	8	2	-	2	15	6	3	1	3	21	14	8	-	15
39HQ	7	4	1	-	1	15	8	-	2	6	21	16	4	-	20
39HQ	7	6	2	-	1	15	10	3	2	6	21	18	9	-	20
39HQ	7	8	2	-	2	15	12	-	3	9	21	20	5	-	25
39HQ	8	4	-	-	2	15	14	3	3	9	22	8	2	-	10
39HQ	8	6	2	-	2	15	16	-	4	12	22	10	7	-	10
39HQ	8	8	-	-	4	16	6	4	-	4	22	12	3	-	15
39HQ	8	10	2	-	4	16	8	-	-	8	22	14	8	-	15
39HQ	9	4	-	-	2	16	10	4	-	8	22	16	4	-	20
39HQ	9	6	2	-	2	16	12	-	-	12	22	18	9	-	20
39HQ	9	8	-	-	4	16	14	4	-	12	22	20	5	-	25
39HQ	9	10	2	-	4	16	16	-	-	16	23	8	-	-	12
39HQ	9	12	-	-	6	17	6	4	-	4	23	10	6	-	12
39HQ	10	4	1	-	2	17	8	-	-	8	23	12	-	-	18
39HQ	10	6	3	-	2	17	10	4	-	8	23	14	6	-	18
39HQ	10	8	2	-	4	17	12	-	-	12	23	16	-	-	24
39HQ	10	10	4	-	4	17	14	4	-	12	23	18	6	-	24
39HQ	10	12	3	-	6	17	16	-	-	16	23	20	-	-	30
39HQ	11	4	-	1	2	18	6	5	-	4	24	8	-	-	12
39HQ	11	6	2	1	2	18	8	2	-	8	24	10	6	-	12
39HQ	11	8	-	2	4	18	10	6	-	8	24	12	-	-	18
39HQ	11	10	2	2	4	18	12	3	-	12	24	14	6	-	18
39HQ	11	12	-	3	6	18	14	7	-	12	24	16	-	-	24
39HQ	12	4	-	-	3	18	16	4	-	16	24	18	6	-	24
39HQ	12	6	3	-	3	18	18	8	-	16	24	20	-	-	30
39HQ	12	8	-	-	6	19	8	-	2	8	25	10	8	-	12
39HQ	12	10	3	-	6	19	10	4	2	8	25	12	3	-	18
39HQ	12	12	-	-	9	19	12	-	3	12	25	14	9	-	18
39HQ	12	14	3	-	9	19	14	4	3	12	25	16	4	-	24
39HQ	13	6	3	-	3	19	16	-	4	16	25	18	10	-	24
39HQ	13	8	-	-	6	19	18	4	4	16	25	20	5	-	30

EK-4 Hücre birleşim parça adetleri

Takım adetleri hücre birleşimi başınadır. Hücre birleşim parçasına gerek yoksa 0 olarak belirtilmiştir.

W (MODÜL)	H (MODÜL)	W MODÜLDEKİ TAKIM ADEDİ	H MODÜLDEKİ TAKIM ADEDİ
4	2	2	0
4	3	2	0
4	4	2	0
4	5	2	0
4	6	2	0
5	2	2	0
5	3	2	0
5	4	2	0
5	5	2	0
5	6	2	0
5	8	0	2
6	2	2	0
6	3	2	0
6	4	2	0
6	5	2	0
6	6	2	0
6	8	0	2
7	4	2	0
7	5	2	0
7	6	2	0
7	8	0	2
8	4	2	0
8	5	2	0
8	6	2	0
8	8	2	2
8	10	2	2
9	4	2	0
9	5	2	0
9	6	2	0
9	8	2	2
9	10	2	2
9	12	2	2
10	4	2	0
10	5	2	0
10	6	2	0
10	8	2	2
10	10	2	2
10	12	2	2

W (MODÜL)	H (MODÜL)	W MODÜLDEKİ TAKIM ADEDİ	H MODÜLDEKİ TAKIM ADEDİ
11	4	2	0
11	5	2	0
11	6	2	0
11	8	2	2
11	10	2	2
11	12	2	2
12	4	2	0
12	5	2	0
12	6	2	0
12	8	2	2
12	10	2	2
12	12	2	2
12	14	2	2
13	6	2	0
13	8	2	2
13	10	2	2
13	12	2	2
13	14	2	2
13	16	2	4
14	6	2	0
14	8	2	2
14	10	2	2
14	12	2	2
14	14	2	2
14	16	2	4
15	6	2	0
15	8	2	2
15	10	2	2
15	12	2	2
15	14	2	2
15	16	2	4
16	6	4	0
16	8	4	2
16	10	4	2
16	12	4	2
16	14	4	2
16	16	4	4

W (MODÜL)	H (MODÜL)	W MODÜLDEKİ TAKIM ADEDİ	H MODÜLDEKİ TAKIM ADEDİ
17	6	4	0
17	8	4	2
17	10	4	2
17	12	4	2
17	14	4	2
17	16	4	4
18	6	4	0
18	8	4	2
18	10	4	2
18	12	4	2
18	14	4	2
18	16	4	4
18	18	4	4
19	8	4	2
19	10	4	2
19	12	4	2
19	14	4	2
19	16	4	4
19	18	4	4
20	8	4	2
20	10	4	2
20	12	4	2
20	14	4	2
20	16	4	4
20	18	4	4
20	20	4	4
21	8	4	2
21	10	4	2
21	12	4	2
21	14	4	2
21	16	4	4
21	18	4	4
21	20	4	4
22	8	4	2
22	10	4	2
22	12	4	2
22	14	4	2
22	16	4	4
22	18	4	4
22	20	4	4

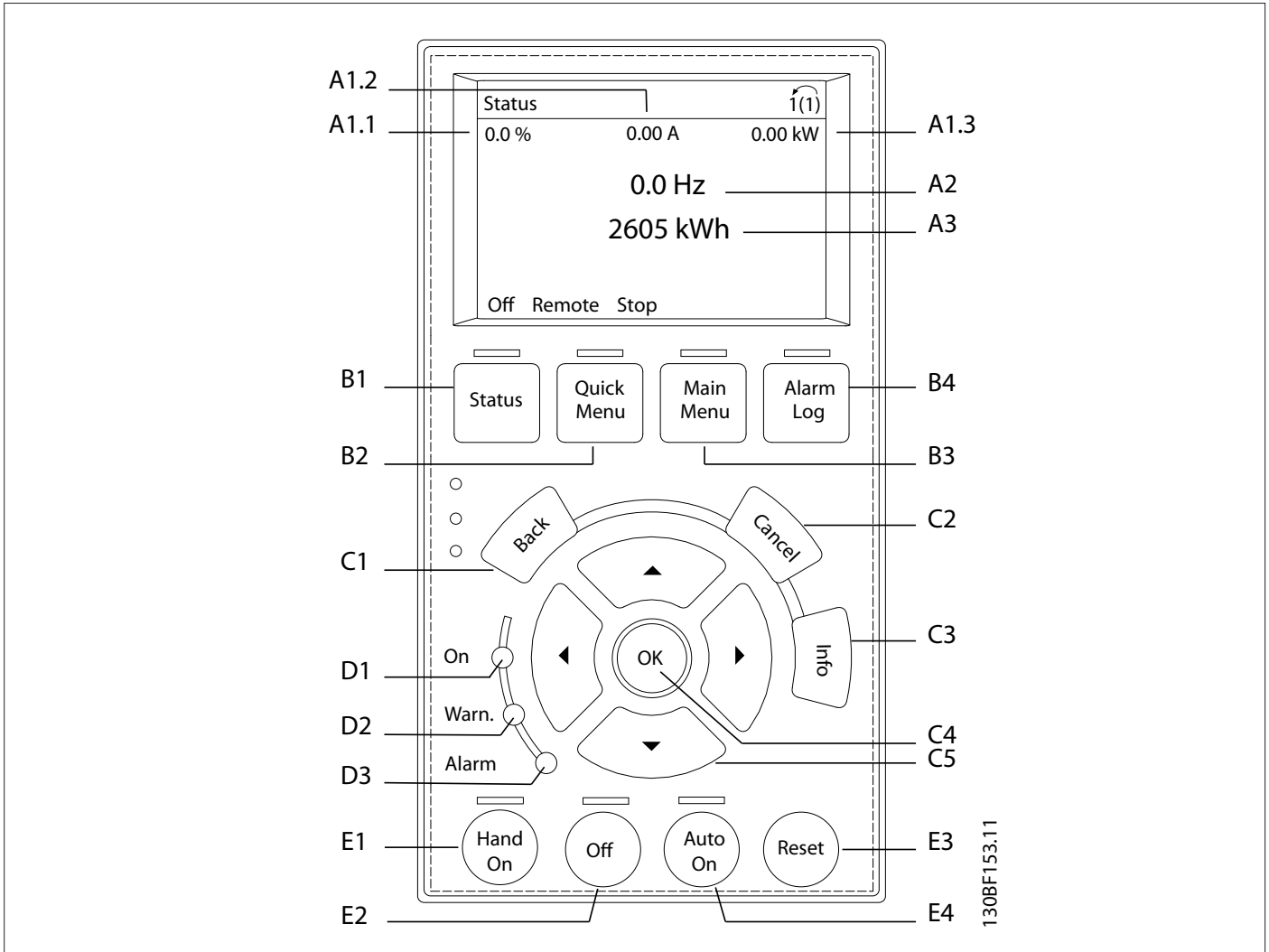
W (MODÜL)	H (MODÜL)	W MODÜLDEKİ TAKIM ADEDİ	H MODÜLDEKİ TAKIM ADEDİ
23	8	4	2
23	10	4	2
23	12	4	2
23	14	4	2
23	16	4	4
23	18	4	4
23	20	4	4
24	8	6	2
24	10	6	2
24	12	6	2
24	14	6	2
24	16	6	4
24	18	6	4
24	20	6	4
25	10	6	2
25	12	6	2
25	14	6	2
25	16	6	4
25	18	6	4
25	20	6	4
26	10	6	2
26	12	6	2
26	14	6	2
26	16	6	4
27	10	6	2
27	12	6	2
27	14	6	2
27	16	6	4
28	10	6	2
28	12	6	2
28	14	6	2
28	16	6	4
29	10	6	2
29	12	6	2
29	14	6	2
29	16	6	4
30	10	6	2
30	12	6	2
30	14	6	2
0	16	6	4

EK-5 Frekans İvertörü

Sürücü: Alternatif akım motorunun hızını yüksek kalkış momentiyle sıfırdan istenen değere ve istenen sürede ayarlayabilen bir hız kontrol cihazıdır. Fanlar kapasite ihtiyaçlarına göre bazen şebeke frekansı olan 50Hz dışındaki değerlerde sürülmek istenebilir. Harici olarak verilen 4-20mA ve 0-10V gibi sinyaller ile bu kontroller sağlanabilir. EC fanlar, ayrıca bir sürücüye gerek duymaksızın, kendi üzerindeki sürücü yardımı ile kontrol edilebilir.

SÜRÜCÜ BİLEŞENLERİ

Yerel Denetim Panosu (LCP):

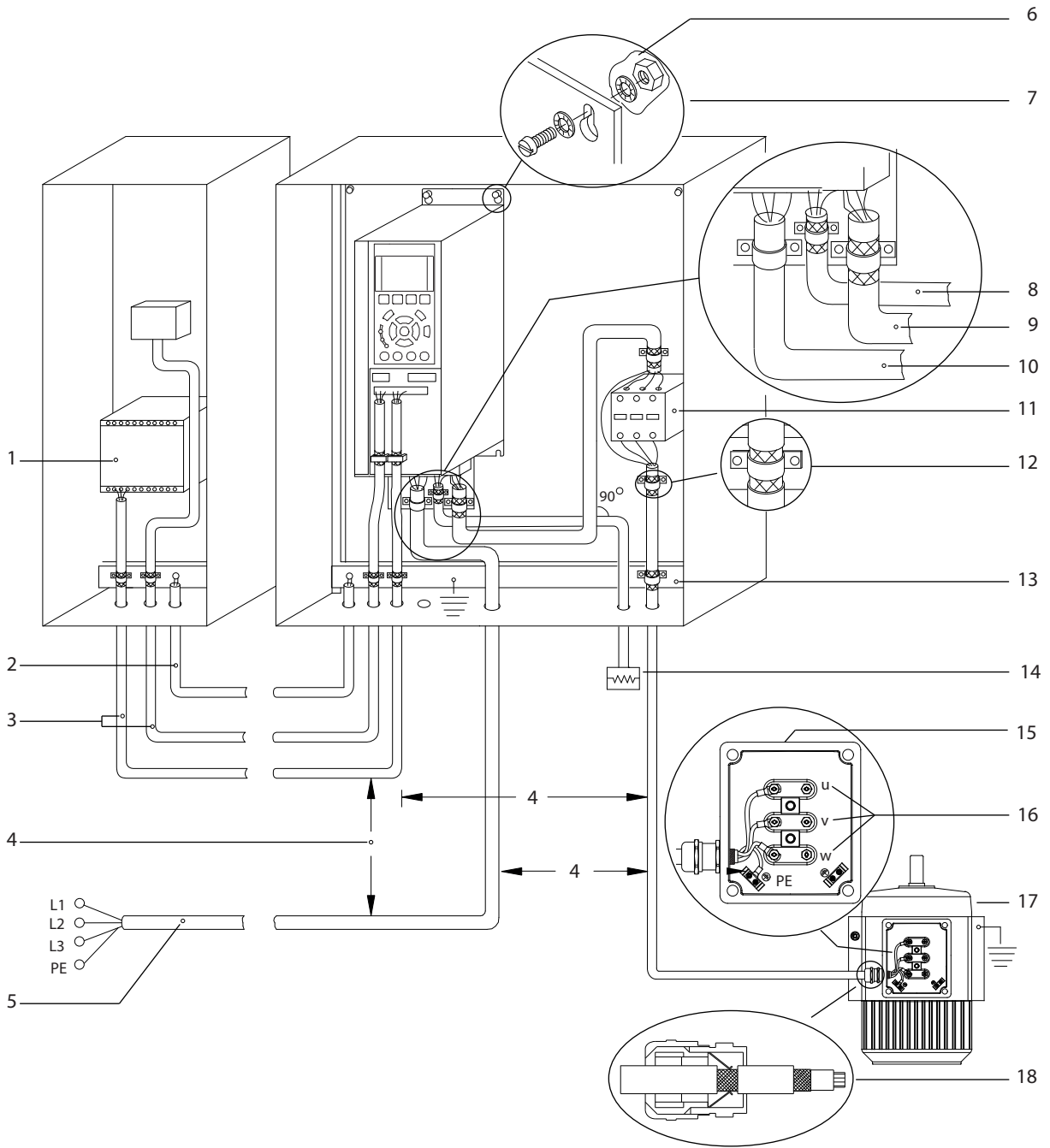


Yerel denetim panosu (LCP) sürücünün önündeki ekran ve tuş takımı kombinasyonudur.

LCP şu amaçlarla kullanılır:

- Sürücü ve motoru kontrol etme.
- Sürücü parametrelerine erişme ve sürücüyü programlama.
- İşletim verilerini, sürücü durumunu ve uyarı ibarelerini görüntüleme.

Sayısal yerel denetim panosu (NLCP) seçenek olarak mevcuttur. NLCP, LCP ile benzer şekilde çalışır, ancak aralarında farklılıklar vardır.

Elektrik Tesisatı:

e30bf228.11

1	PLC	10	Şebeke kablosu (blendajsız)
2	Minimum 16 mm ² (6 AWG) eşitleme kablosu	11	Çıkış kontaktörü ve benzer seçenekler
3	Kontrol kabloları	12	İzolasyonlu kablo kelepçesi
4	Kontrol kabloları, motor kabloları ve şebeke kabloları arasında minimum 200 mm (7,9 inç) boşluk gereklidir.	13	Ortak topraklama bara. Muhafaza topraklaması için yerel ve ulusal gereklilikleri izleyin.
5	Şebeke besleme	14	Fren rezistörü
6	Çıplak (boyanmamış) yüzey	15	Metal kutu
7	Yıldız rondelalar	16	Motor bağlantısı
8	Fren kablosu (blendajlı)	17	Motor
9	Motor kablosu (blendajlı)	18	EMC kablo bileziği

İNDÜKLENMİŞ VOLTAJ

Birlikte geçirilen çıkış motor kablosu kaynaklı indüklenmiş voltaj, donanım kapalı veya kilitli olduğunda bile donanım kondansatörlerini şarj edebilir. Çıkış motor kablolarının ayrı geçirilmemesi blendajlı kablo kullanılmaması ölüm veya ciddi yaralanmayla sonuçlanabilir.

- Kablo boyutlarıyla ilgili yerel ve ulusal düzenlemelere uyun.
- Motor üreticisinin kablolama tesisatı gerekliliklerini izleyin.
- Motor kablolarının çıkan parçaları veya erişim panelleri IP21/IP54 (Tip 1/Tip 12) birimlerinin ayaklıklarında sağlanmıştır.
- Sürücü ve motor arasında bir başlatma ya da kutup değiştirme aygıtı (örn. Dahlander motor ya da kayar halka asenkron motoru) bağlamayın.

PROSEDÜR

1. Dış kablo izolasyonundan bir miktar sıyrın.
2. Soyulmuş teli kablo kelepçesinin altına getirerek kablo blendajı ve toprak arasında mekanik bir sabitleme ve elektrik kontağı elde edin.
3. Toprak kablosunu en yakın topraklama terminaline, bölüm 5.6 Toprak Bağlantısı bölümünde verilen topraklama yönergelerine göre bağlayın.
4. 3 fazlı motor kablo tesisatını, 96 (U), 97 (V) ve 98 (W) terminallerine bağlayın,
5. Terminalleri bölüm 9.10.1 Tutucu Tork Güçleri bölümünde sağlanan bilgilere göre sıkın.

AC ŞEBEKESİNE BAĞLANTI

- Sürücünün giriş akımına göre tellerin boyutu.
- Kablo boyutlarıyla ilgili yerel ve ulusal düzenlemelere uyun.

PROSEDÜR

1. Dış kablo izolasyonundan bir miktar sıyrın.
2. Soyulmuş teli kablo kelepçesinin altına getirerek kablo blendajı ve toprak arasında mekanik bir sabitleme ve elektrik kontağı elde edin.
3. Toprak kablosunu en yakın topraklama terminaline, topraklama yönergelerine göre bağlayın.
4. 3 fazlı AC giriş gücü kablo tesisatını, R, S ve T terminallerine bağlayın.
5. Terminalleri Tutucu Tork Güçleri bölümünde sağlanan bilgilere göre sıkın.

6. İzoleli bir şebeke kaynağından (IT şebekesi ya da kayan delta) ya da topraklı bacağı (topraklı delta) olan TT/TN-S şebekesinden beslendiğinde, DC bağlantısına zarar vermemek ve toprak kapasitesi akımlarını azaltmak için parametre 14-50 RFI Filtresi ayarının [0] Kapalı olduğundan emin olun.



UYARI

KAÇAK AKIM TEHLİKESİ

Kaçak akımlar 3,5 mA'nın üzerindedir. Sürücünün uygun şekilde topraklanmaması, ölüm veya ciddi yaralanmayla sonuçlanabilir.

DUYURU

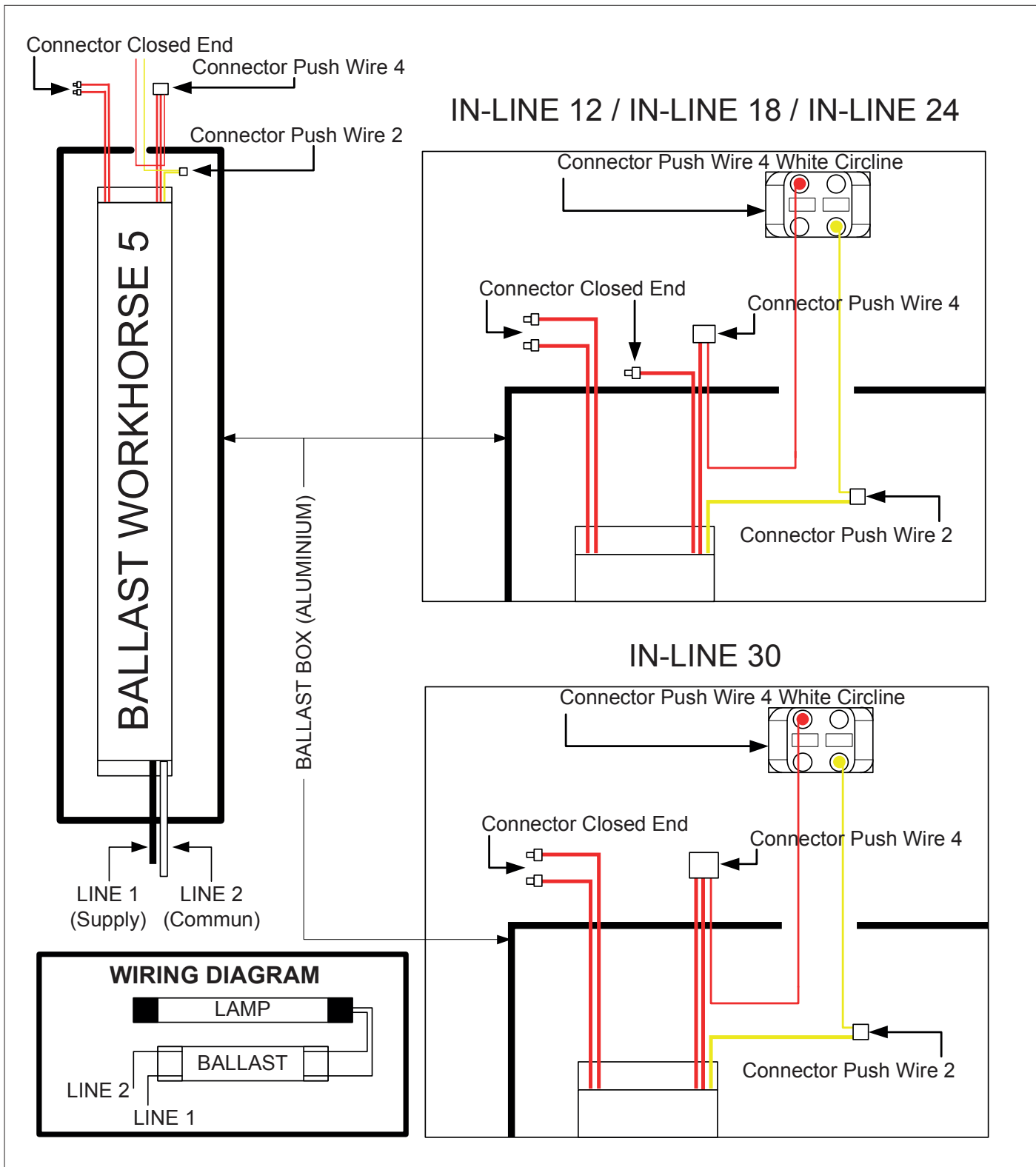
POTANSİYEL EŞİTLEME

Sürücü ile kontrol sistemi arasındaki toprak potansiyeli farklı olduğunda patlama geçişi riski. Sistem bileşenleri arasına eşitleme kabloları takın. Önerilen kablo kesiti: 16 mm² (5 AWG).

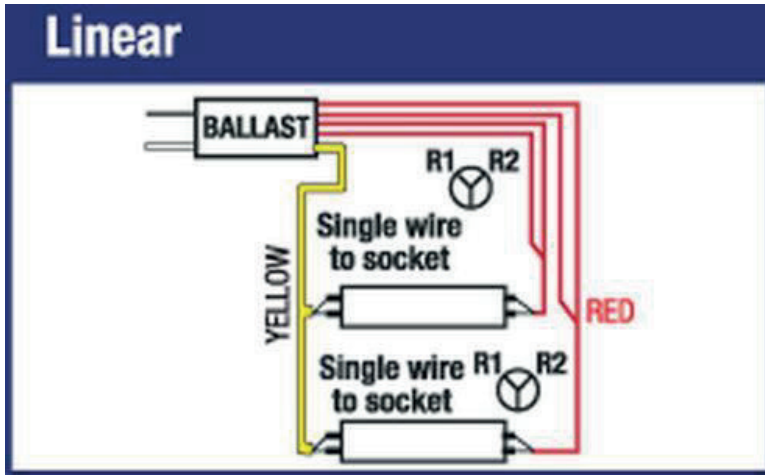
Daha fazla bilgi için lütfen FC102 serisi Danfoss Frekans İnvörtörü dökümanını inceleyin.

EK-6 UV Lambası Bağlantı Şeması

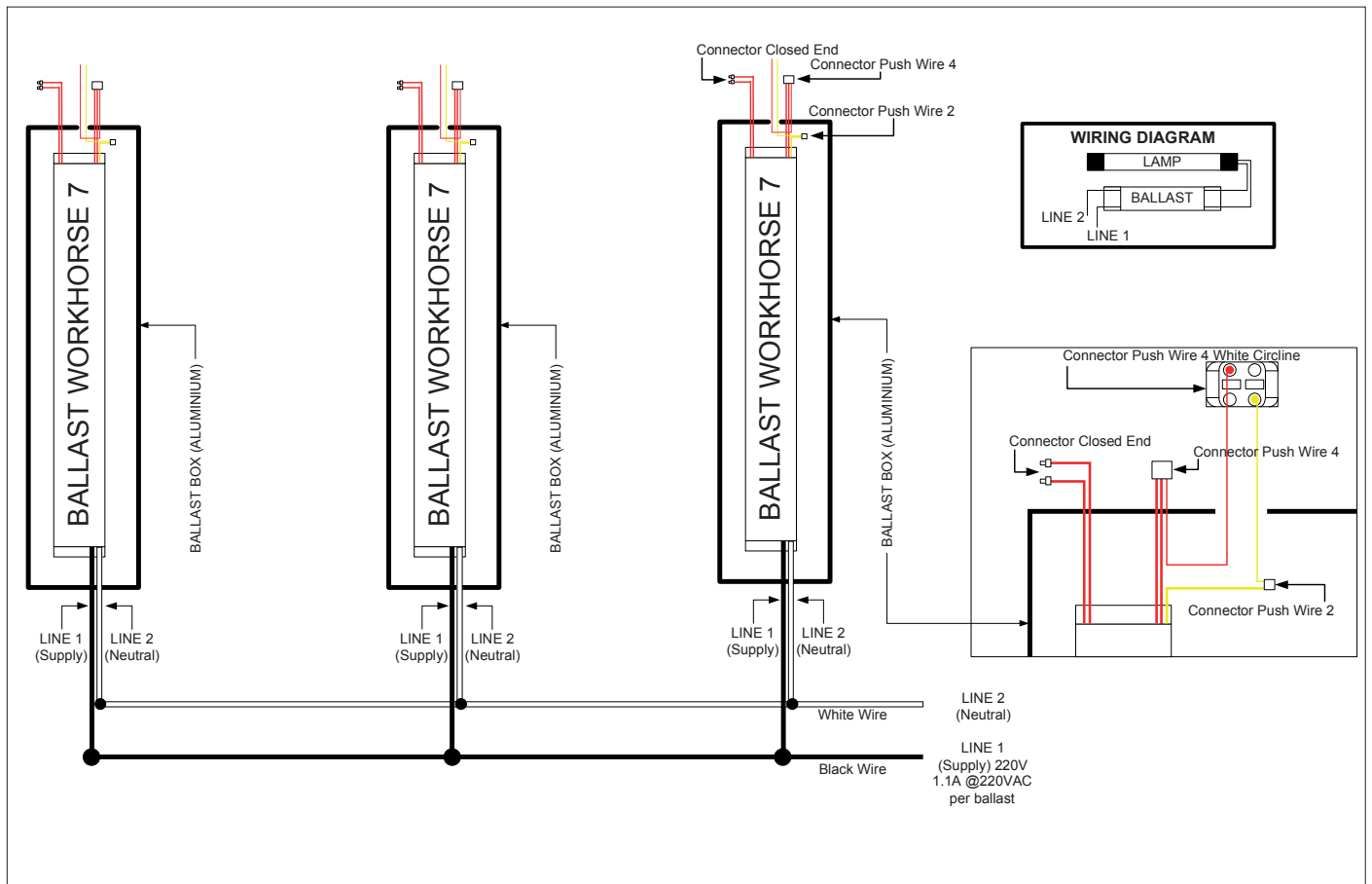
Tekli Lamba Bağlantı Şeması



Balasta çoklu bağlantı



Çoklu Lamba Bağlantı Şeması





ALARKO



ALARKO CARRIER
SANAYİ VE TİCARET A.Ş.

İSTANBUL : GOSB - Gebze Org. San. Bölgesi, Ş. Bilgisu Cad. 41480 Gebze-K*CAELI
Tel: (0262) 648 60 00 - Fax: (0262) 648 60 08
ANKARA : Sedat Simavi Sok. No: 48, 06550 Çankaya - ANKARA
Tel: (0312) 409 52 00 - Fax: (0312) 440 79 30
İZMİR : Şehit Fethibey Cad. No:55, Kat:13, 35210 Pasaport - İZMİR
Tel: (0232) 483 25 60 - Fax: (0232) 441 55 13
ADANA : Ziyapaşa Bulvarı Çelik Ap. No : 25/5-6, 01130 ADANA
Tel: (0322) 457 62 23 - Fax: (0322) 453 05 84
ANTALYA : Mehmetçik Mahallesi Aspandos Bulvarı No: 79/5 - ANTALYA
Tel: (0242) 322 00 29 - Fax: (0242) 322 87 66
MDH : 444 0 128

web: www.alarko-carrier.com.tr
e-posta: info@alarko-carrier.com.tr