

ALARKO

Sirkülasyon Pompası Optima BYS

**ECO
DESIGN
(TASARIM)**

Yönetmeliklerine
Uygun ilk ve Tek
Yerli Üretim



SİSTEMİN KALBİNDE



**ECM TEKNOLOJİSİ (ELEKTRO COMMUTATED MOTOR) İLE
DAHA YÜKSEK VERİMLİ TASARIM!**





60 yılı aşkın Alarko Sirkülasyon Pompası deneyimi ile...

ALARKO OPTIMA BYS

Doğayı koru...

Alarko, her geçen gün çevreye saygılı ve daha iyi performansın yanında önemli enerji tasarrufu sağlayan yenilikçi ürünleri ürün gamına katarak yaşam kalitesini önemli ölçüde iyileştirmeyi hedeflemektedir. Avrupa Birliği ECO Design (tasarım) yönetmeliklerine uyum süreci Alarko sirkülasyon pompaları için gerçek bir dönüm noktası ile sonuçlandı; Alarko Optima BYS.

Alarko Optima BYS'nin Sunduğu Önemli Avantajlar

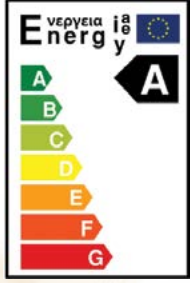
1. Bina otomasyon sistemlerine uyumlu opsiyonel dijital ve analog iletişim modülleri
2. A Sınıfı Yüksek Enerji Tasarruflu
3. İdeal Performans
4. Güvenilirlik
5. Montaj ve Devreye Alma Kolaylığı
6. Satış sonrası hizmet ve yedek parça temin kolaylığı
7. Elektronik kontrollü
8. Türkiye SGM-2011/15 ve AB EC 641/2009 yönetmeliklerine uygun



EEI ≤ 0,23

**İDEAL
PERFORMANS**

Alarko Optima BY5 sahip olduđu üç farklı işletim modu ile geleneksel tek ve üç hızlı pompalardan farklı olarak sürekli ideal çalışma noktasında hizmet verir. Bu sayede yüksek enerji tasarrufu mümkün olur.



Avrupa Komisyonu Sirkülasyon Pompalarıyla İlgili Eco Dizayn Gereklilikleri

Ürüne 1 Ağustos 2015 Tarihinden önce entegre edilmiş ıslak rotorlu sirkülasyon pompalarının değişimi

Herhangi bir şart yok

EEI ≤ 0,23

Ürüne entegre edilmiş ıslak rotorlu sirkülasyon pompaları Yeni Üretim

Herhangi bir şart yok

EEI ≤ 0,23

Isıtma/Soğutma Sistemleri için bağımsız ıslak rotorlu sirkülasyon pompaları

Herhangi bir şart yok

EEI ≤ 0,27

EEI ≤ 0,23

01/01/2014

01/08/2015

01/01/2020

**GELİŞMİŞ
ÖZELLİKLER**

Alarko Optima BY5 sahip olduđu dijital ve analog haberleşme modülleri ile bina otomasyon sistemleriyle entegre çalışma ve yüksek enerji tasarrufu sağlar.



ECM Teknolojisi (Elektro Commutated Motor) ile daha yüksek verimli tasarım ve önemli avantajlar:

- Harici sensör ve kontrolör gerekmez.
- Motordaki ısınmanın düşük olmasıyla motor ömrü uzar.
- Motor ömrü, motor yataklarındaki gerilmenin daha düşük olması sebebiyle uzar.
- Titreşim ve gürültü seviyesi daha düşüktür.

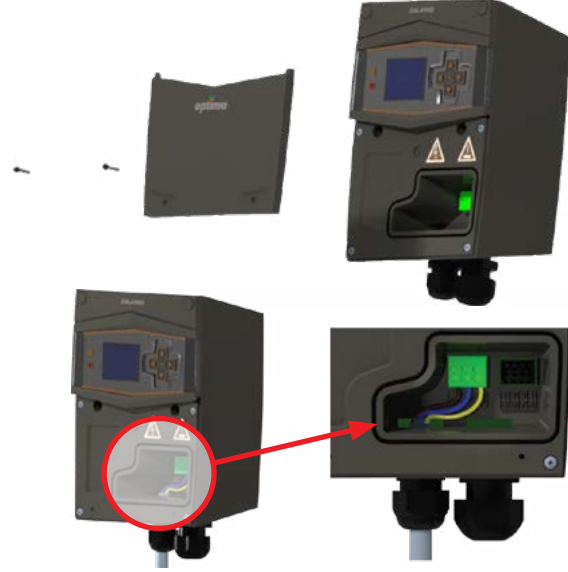
GÜVENLİK

Alarko Optima sirkülasyon pompalarının aşağıdaki tüm standart ve yönetmeliklere uygunluğu yapılan testler ile belgelenmiştir.

- Machinery Directive 2006/42/EC (Makineler Yönetmeliği)
- Low Voltage Directive 2014/35/EC (Alçak Gerilim Yönetmeliği)
- EMC Directive 2004/108/EC (Elektromanyetik Uyumluluk Yönetmeliği)
- Ecodesign Directive 2009/125/EC (Çevreye Duyarlı Tasarım Yönetmeliği)
- TS EN 60335-1-51:2003 + A2:2012
- TS EN 16297-1:2012
- TS EN 16297-2:2012
- TS EN 60335-1:2012

MONTAJ VE İŞLETMEYE ALMA KOLAYLIĞI

Alarko Optima sirkülasyon pompaları çok hızlı ve kolayca devreye alınmalarına yardımcı olan bağlantı kutusu ve bağlantı soketlerine sahiptir. Kontrol kutusu üzerinde yer alan bu özel olarak tasarlanmış bağlantı soketleri, pompanın, şebeke gerilimi ve elektronik sistemlerle temas etmeden güvenle ve en kısa sürede bağlanmasını sağlar.



Multi Pump çalışma özelliği

Multi Pump modu çalışması, CCM modülü (yazılımı) tarafından yönetilmektedir.

Multi Pump modu, tek bir ağda 1 pompadan 8 pompaya kadar desteklemektedir.

Geçerli bir Multi Pump konfigürasyonunda, bir ağdaki en fazla 1 pompa **Lider Pompa** olarak tanımlanmalıdır.

Ağdaki her pompaya kullanıcı tarafından manuel olarak benzersiz bir kimlik atanmalıdır.

Ana (lider) pompanın ID'si mutlaka 0 olarak ayarlanmalı, diğer yardımcı (Takipçi) pompaların ID'si 1,2,3,..... olarak ayarlanmalıdır.

Multi Pump modu, **Lider/Takipçi, Main/Standby, Pump Cycling** şeklinde 3 farklı senaryoya sahiptir.

(Ayrıntılar kullanım kılavuzunda verilmiştir.)

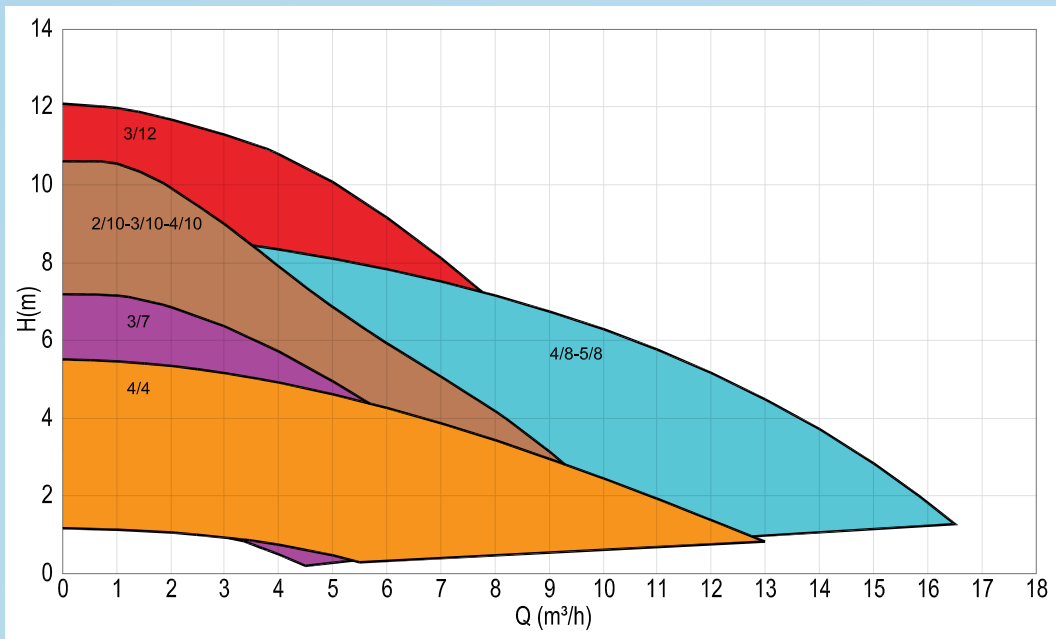
Multi Pump ağındaki tüm yardımcı (takipçi) pompalar, otomatik olarak ayrıca ayar gereksizsin ana pompanın çalışma modu, ayar noktası ve multi pump moduna sahip olacaktır.



Alarko Optima BYS,
yüksek enerji tasarrufu sağlarken,
yaşam kalitesini artırır...



Genel Seçim Abağı





Kullanıcı dostu GRAFİK EKRAN



Dijital Ekran



Ekransız Seçeneği

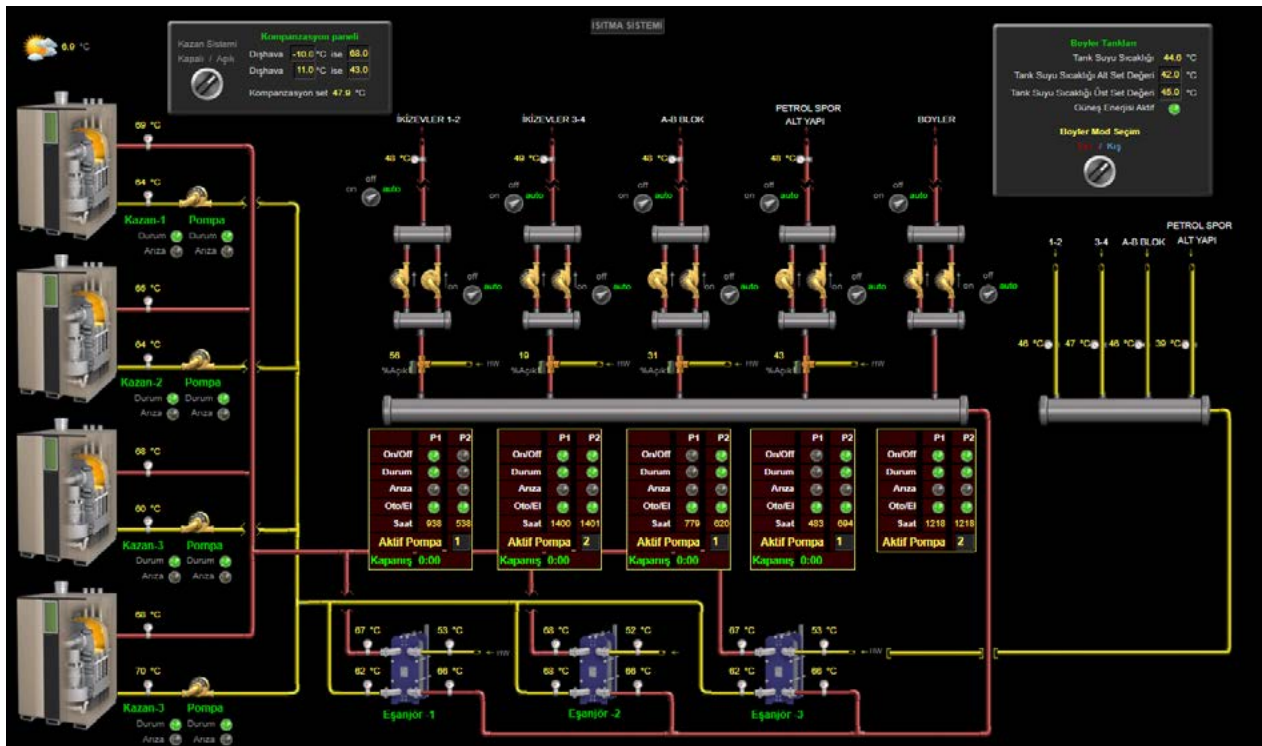
Tüm kontrol ve ayarlamalar sadece 5 tuşun yardımıyla yapılabilir.

- Grafik Ekran, Dijital Ekran ve Ekransız seçenekleri.
- Türkçe yazılıma sahip, kullanıcı dostu kontrol ve kumanda sistemi.
- Menü içerisinde standart olarak sunulan İngilizce dil desteği.
- En son oluşan 5 hatanın kodunu ve içeriğini kullanıcıya gösteren "service info" özelliği.

Yapay zeka hizmetinizde

Tüm ihtiyaçları karşılamak üzere tasarlanmış 3 farklı kart seçeneği

- 1) İletişim Kontrol Modülü (Modbus RTU / BACnet MS-TP / Multi-Pump)
- 2) Analog Kontrol Modülü (Röleli)
- 3) Analog Kontrol Modülü (Rölesiz)



1

Kolay kablo bağlantısına izin veren özel tasarımı kapak.

2

Kullanıcı Dostu ve Enerji Tasarruflu OLED ekran ve Optima için özel geliştirilmiş tuş takımı.

3

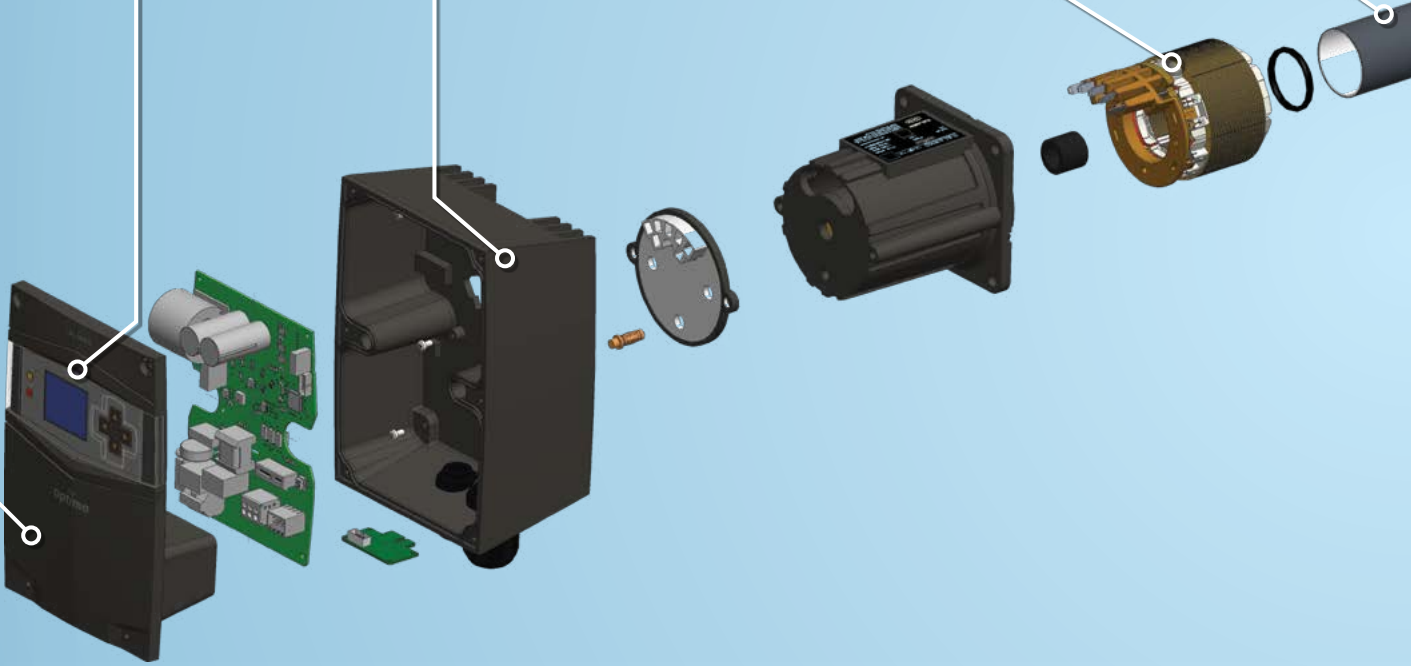
Yüksek verimli Optima'ya özel tasarlanmış kontrolör ve ısınmayı minimize ederek kontrolör ömrünü arttıran kontrol kutusu.

4

Çalışma esnasında oluşan kayıpları minimize eden özel tasarımı stator.

5

Özel kompozit malzemeden üretilmiş stator gömleği ile arttırılmış enerji verimliliği.



mükemmel tasarım detaylarda gizli...

Her parçası özenle tasarlanan en son teknolojik olanaklarla üretilen Optima sirkülasyon pompaları, tüm testlerden başarı ile geçti.



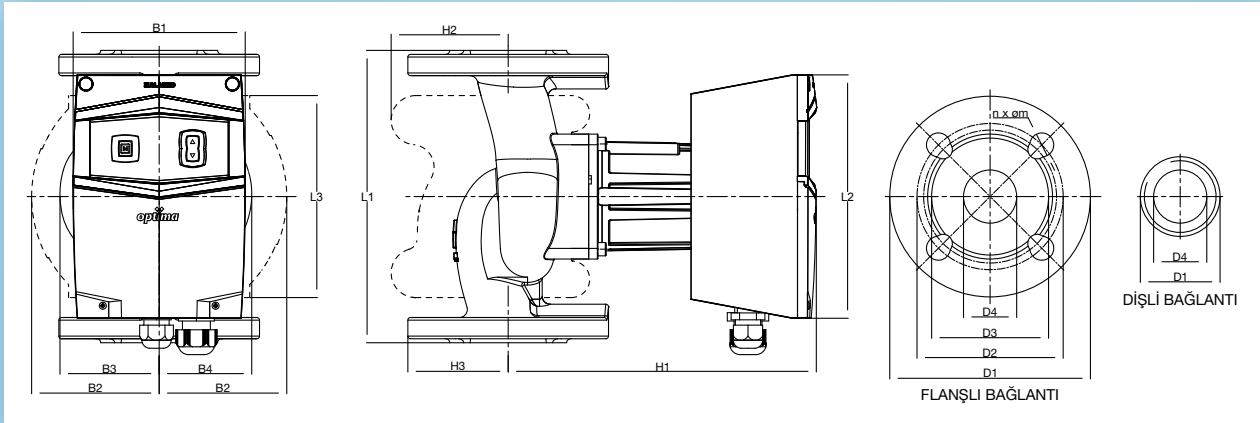


OPTIMA BYS 2/10-180 3/10-180 4/10

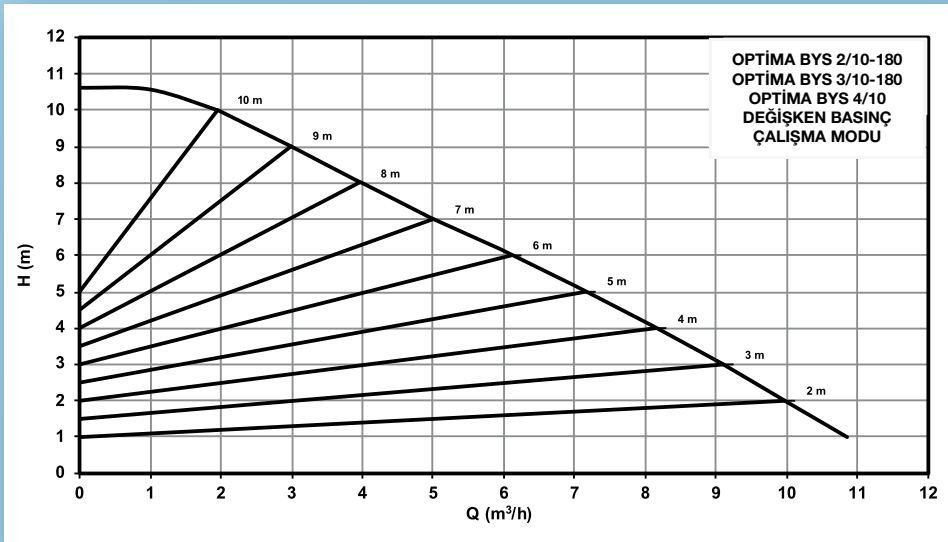
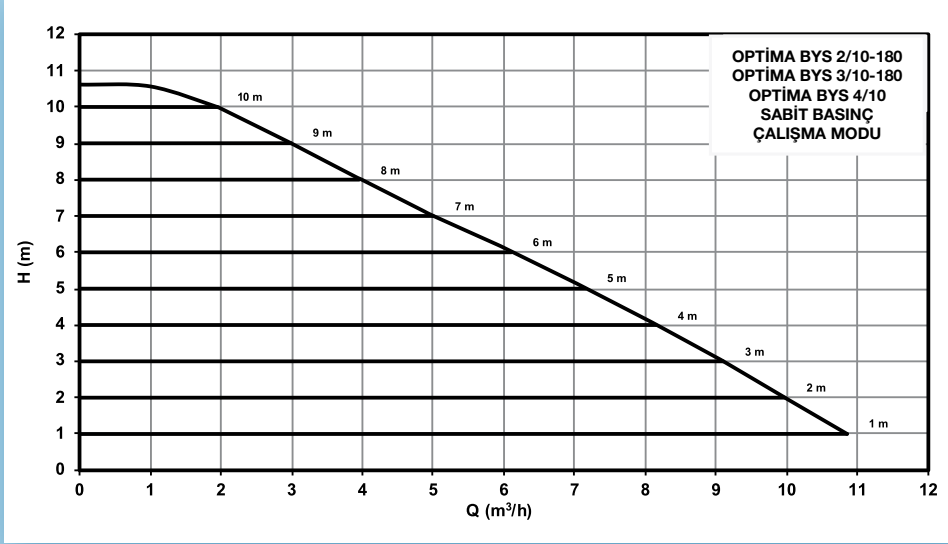
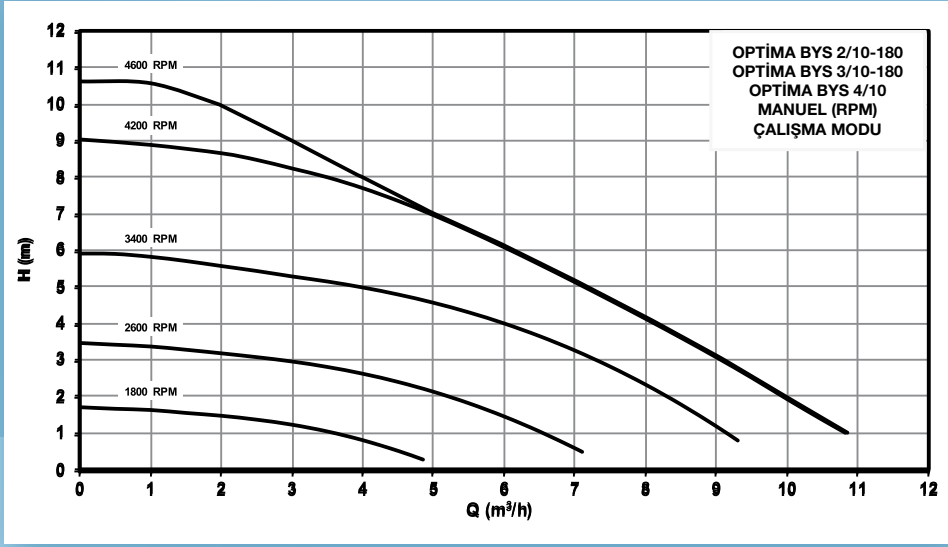


Maksimum Basma Yük. [m]	Pompa tipine göre	
Maksimum Debi [m ³ /h]	Pompa tipine göre	
Motor Devri [rpm]	1.800 – 4.600	
Giriş Gerilimi ve Frekansı	1~ 230 V AC ± %10, 50 Hz, PE	
Nominal Akım [A]	1,4	
Çektiği güç [W]	12 – 190	
Enerji Verimliliği Endeksi (EEI)	< 0.23	
Yalıtım Sınıfı	F	
Koruma Sınıfı	IP X4D	
Sıcaklık Sınıfı	TF 110	
Maksimum Sistem Basıncı	2/10-180 - 3/10-180 PN10	4/10 PN 6/10 ⁽¹⁾
Ses Basıncı	< 56 dB	
Bağıl Nem	< %90	

¹ Pompa her iki basınç değerinde de kullanıma uygundur.



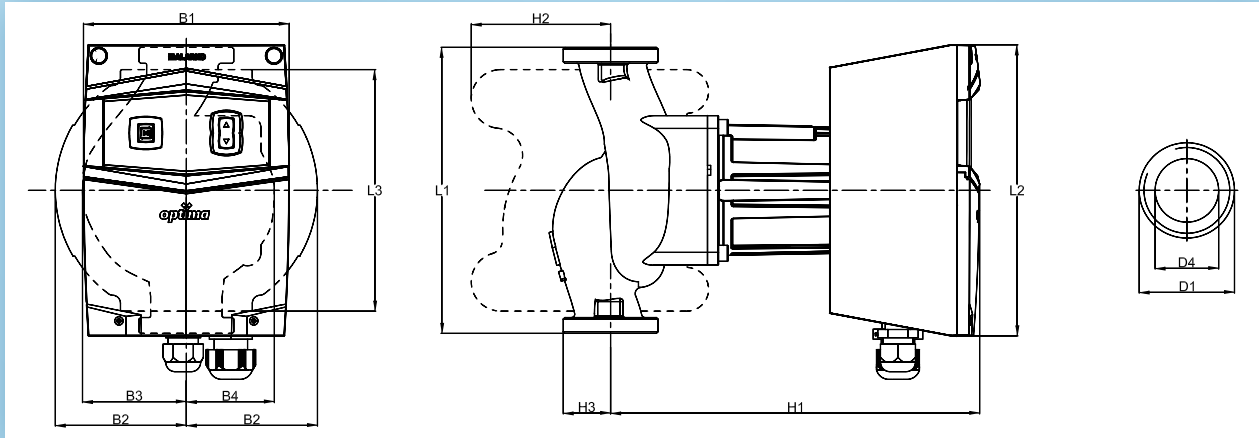
	BOYUTLAR																	
	D1 (mm)	D2 (mm)		D3 (mm)	D4 (mm)	n x Øm (mm)		B1 (mm)	B2 (mm)	B3 (mm)	B4 (mm)	L1 (mm)	L2 (mm)	L3 (mm)	H1 (mm)	H2 (mm)	H3 (mm)	Ağırlık (kg)
OPTIMA BYS 2/10-180	G1 1/2"	-	-	-	25,0	-	-	129,5	82,5	65,3	55,7	180,0	183,0	152,0	232,6	77,5	23,9	6,2
OPTIMA 3/10-180	G2"	-	-	-	30,0	-	-	129,5	82,5	65,3	55,7	180,0	183,0	152,0	232,6	77,5	29,8	6,2
OPTIMA 4/10	151,0	100,0	110,0	88,0	40,0	4x14	4x18	129,5	81,0	65,3	55,7	220,0	183,0	152,0	232,6	77,9	75,5	10,5





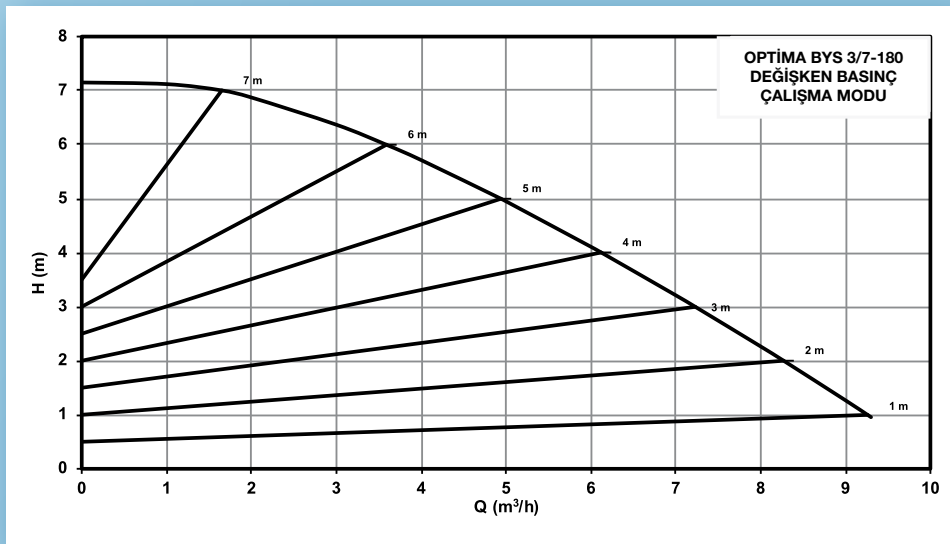
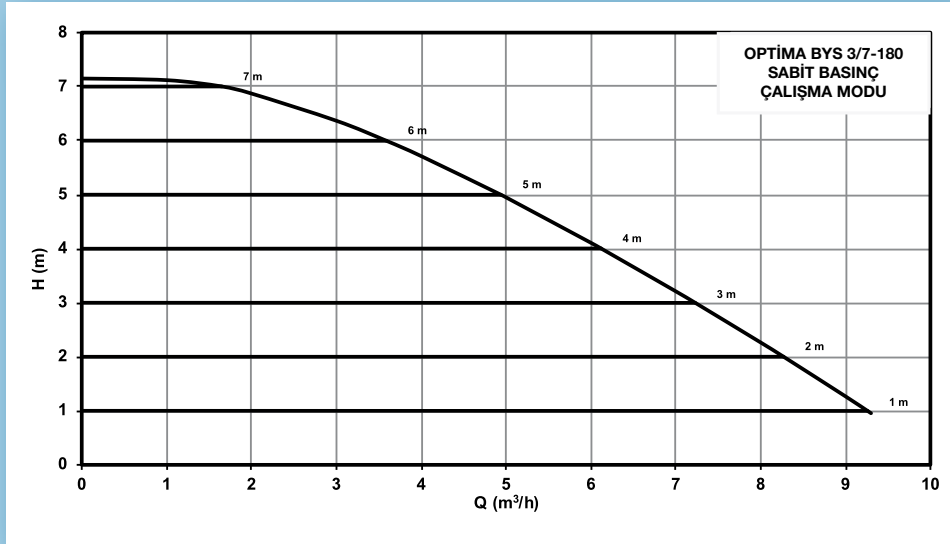
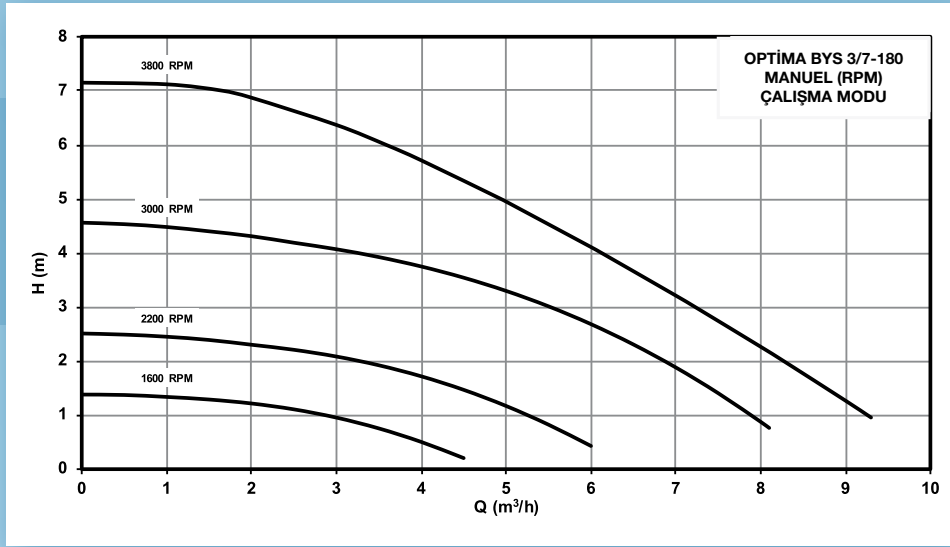
OPTIMA BYS 3/7-180

Maksimum Basma Yük. [m]	Pompa tipine göre
Maksimum Debi [m ³ /h]	Pompa tipine göre
Motor Devri [rpm]	1.600 – 3.800
Giriş Gerilimi ve Frekansı	1~ 230 V AC ± %10, 50 Hz, PE
Nominal Akım [A]	1
Çektiği güç [W]	12 – 125
Enerji Verimliliği Endeksi (EEI)	< 0.23
Yalıtım Sınıfı	F
Koruma Sınıfı	IP X4D
Sıcaklık Sınıfı	TF 110
Maksimum Sistem Basıncı	PN10
Ses Basıncı	< 56 dB
Bağıl Nem	< %90



BOYUTLAR

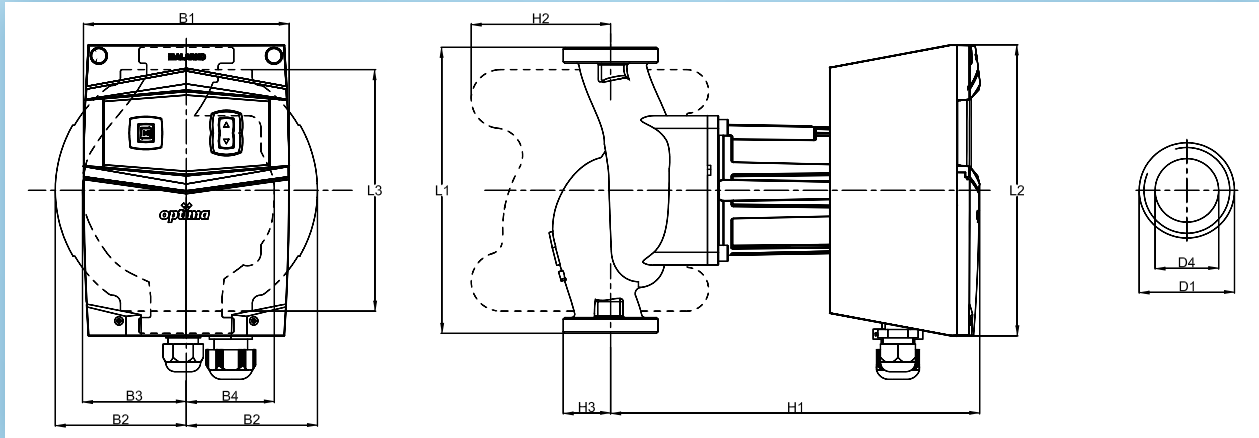
	D1 (mm)	D2 (mm) PN6 PN10	D3 (mm)	D4 (mm)	n x Øm (mm) PN6 PN10	B1 (mm)	B2 (mm)	B3 (mm)	B4 (mm)	L1 (mm)	L2 (mm)	L3 (mm)	H1 (mm)	H2 (mm)	H3 (mm)	Ağırlık (kg)	
OPTIMA BYS 3/7-180	G2"	-	-	30,0	-	-	129,5	82,5	65,3	55,7	180,0	183,0	152,0	232,6	77,5	29,8	6,2





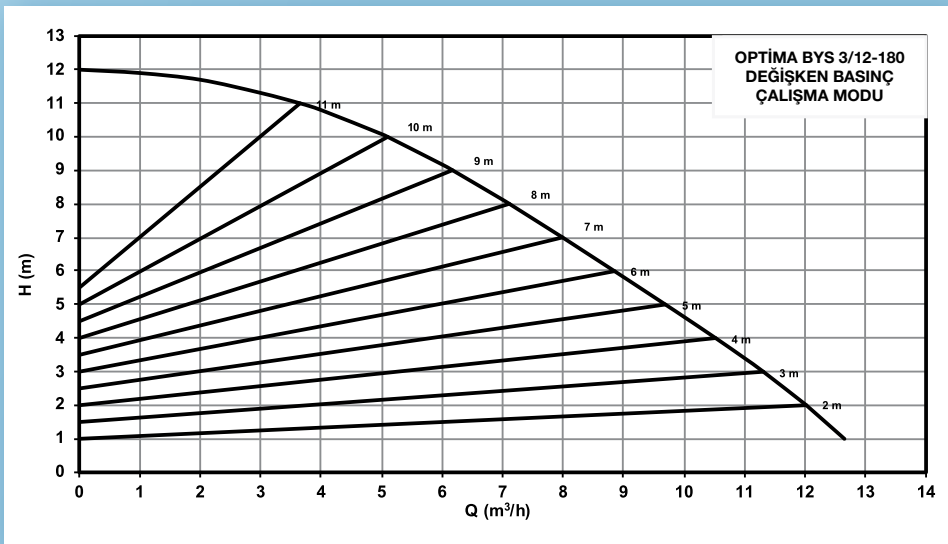
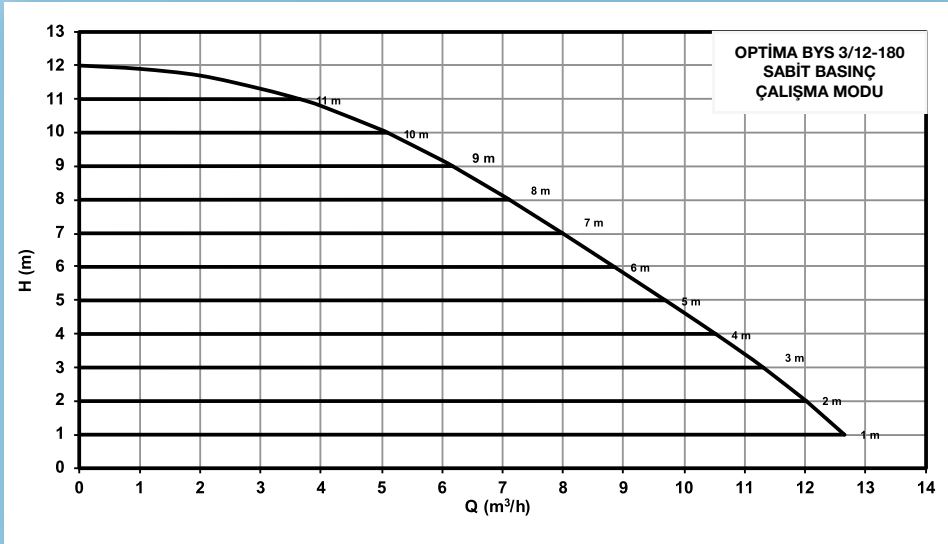
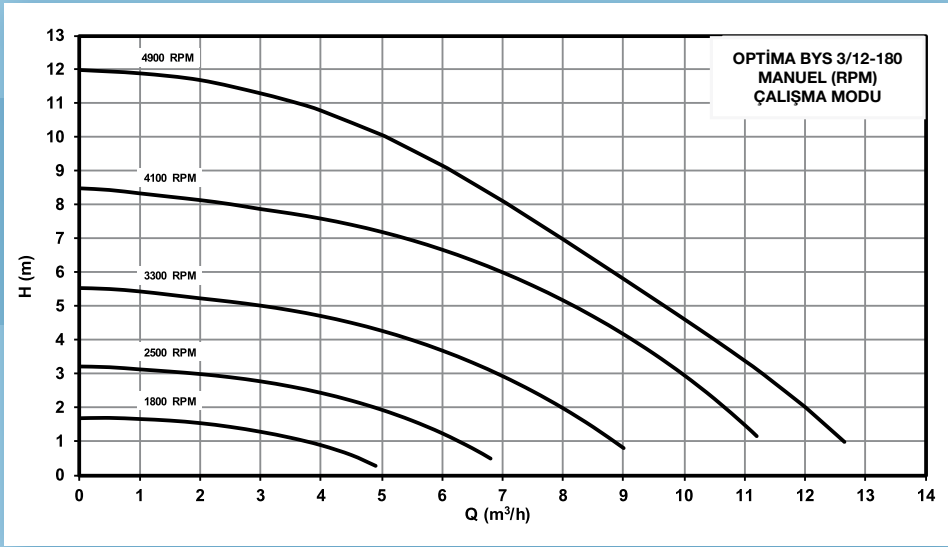
OPTIMA BYS 3/12-180

Maksimum Basma Yük. [m]	Pompa tipine göre
Maksimum Debi [m ³ /h]	Pompa tipine göre
Motor Devri [rpm]	1.800 – 4.900
Giriş Gerilimi ve Frekansı	1 ~ 230 V AC ± %10, 50 Hz, PE
Nominal Akım [A]	1,34
Çektiği güç [W]	16 – 300
Enerji Verimliliği Endeksi (EEI)	< 0.23
Yalıtım Sınıfı	F
Koruma Sınıfı	IP X4D
Sıcaklık Sınıfı	TF 110
Maksimum Sistem Basıncı	PN10
Ses Basıncı	< 56 dB
Bağıl Nem	< %90



BOYUTLAR

	D1	D2 (mm)		D3	D4	n x Øm (mm)		B1	B2	B3	B4	L1	L2	L3	H1	H2	H3	Ağırlık
	(mm)	PN6	PN10	(mm)	(mm)	PN6	PN10	(mm)	(mm)	(mm)	(mm)	(mm)	(mm)	(mm)	(mm)	(mm)	(mm)	(kg)
OPTIMA BYS 3/12-180	G2"	-	-	-	30,0	-	-	129,5	82,5	65,3	55,7	180,0	183,0	152,0	233,0	77,5	29,8	6,5

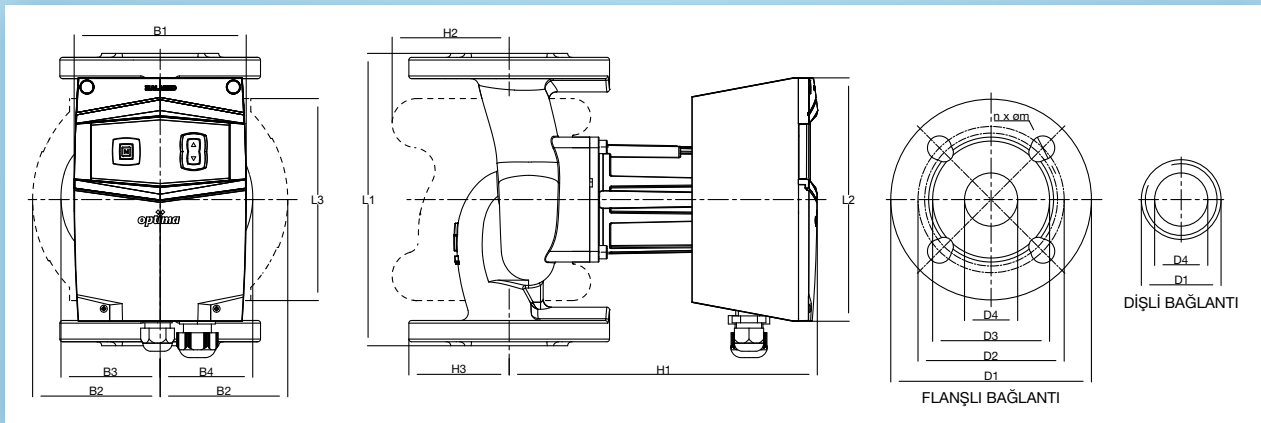
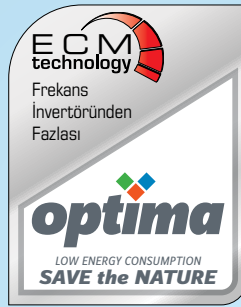




OPTIMA BYS 4/4

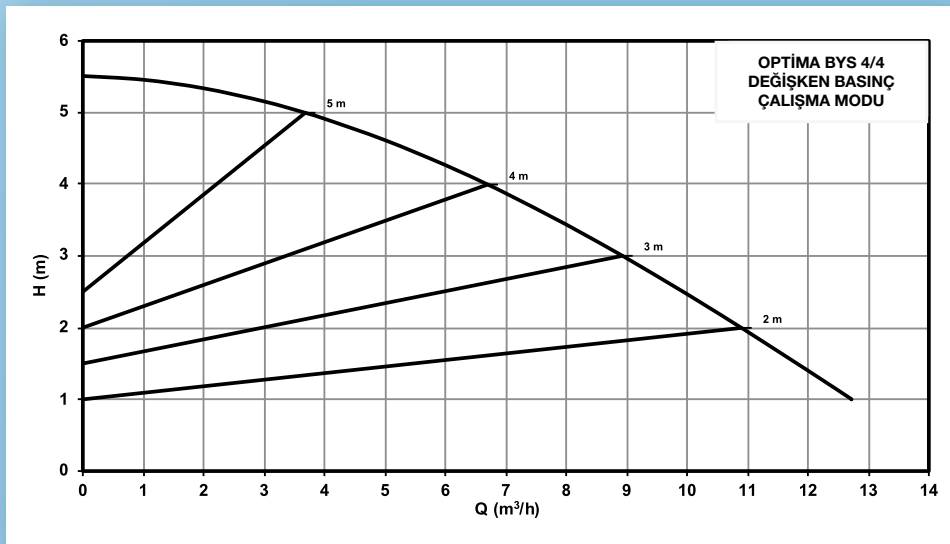
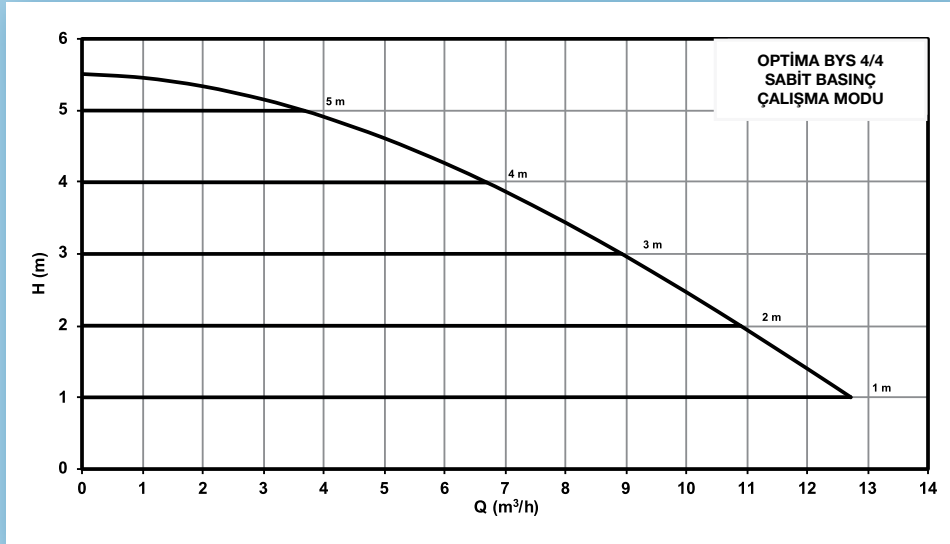
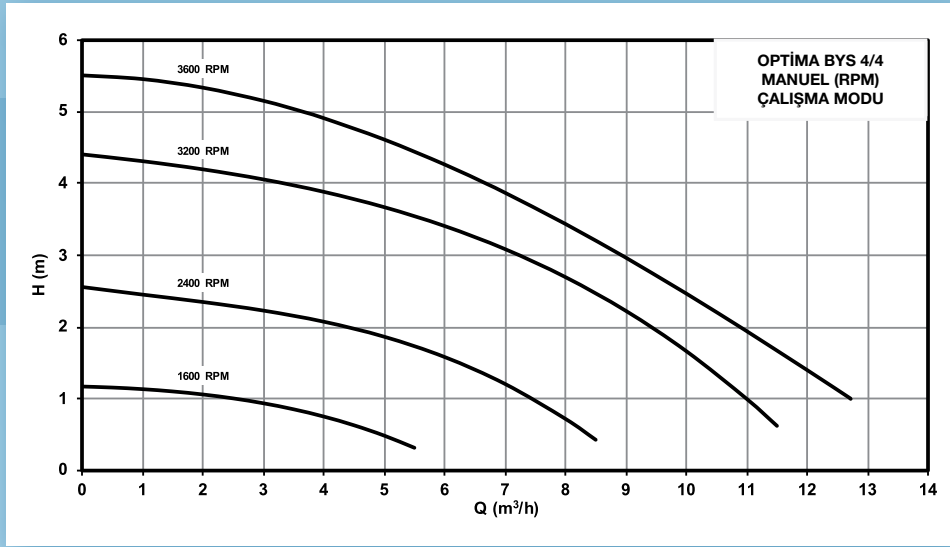
Maksimum Basma Yük. [m]	Pompa tipine göre
Maksimum Debi [m ³ /h]	Pompa tipine göre
Motor Devri [rpm]	1.600 – 3.600
Giriş Gerilimi ve Frekansı	1~ 230 V AC ± %10, 50 Hz, PE
Nominal Akım [A]	1
Çektiği güç [W]	12 – 125
Enerji Verimliliği Endeksi (EEI)	< 0.23
Yalıtım Sınıfı	F
Koruma Sınıfı	IP X4D
Sıcaklık Sınıfı	TF 110
Maksimum Sistem Basıncı	PN 6/10 ⁽¹⁾
Ses Basıncı	< 56 dB
Bağıl Nem	< %90

¹ Pompa her iki basınç değerinde de kullanıma uygundur.



BOYUTLAR

	D1	D2 (mm)		D3	D4	n x Øm (mm)		B1	B2	B3	B4	L1	L2	L3	H1	H2	H3	Ağırlık
	(mm)	PN6	PN10	(mm)	(mm)	PN6	PN10	(mm)	(mm)	(mm)	(mm)	(mm)	(mm)	(mm)	(mm)	(mm)	(mm)	(kg)
OPTIMA BYS 4/4	151,0	100,0	110,0	88,0	40,0	4x14	4x18	129,5	96,0	69,7	57,5	220,0	183,0	152,0	232,3	88,0	75,5	12





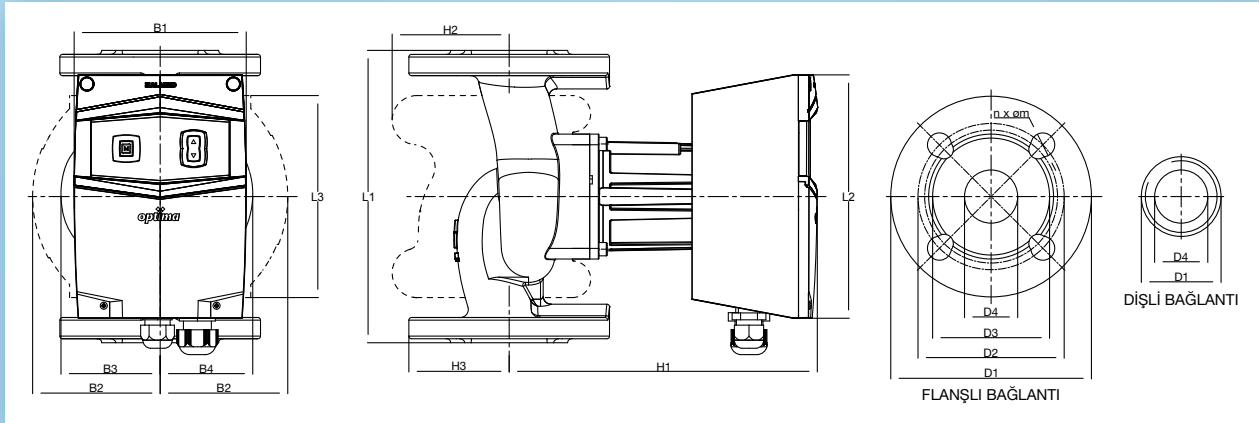
OPTIMA BYS

4/8

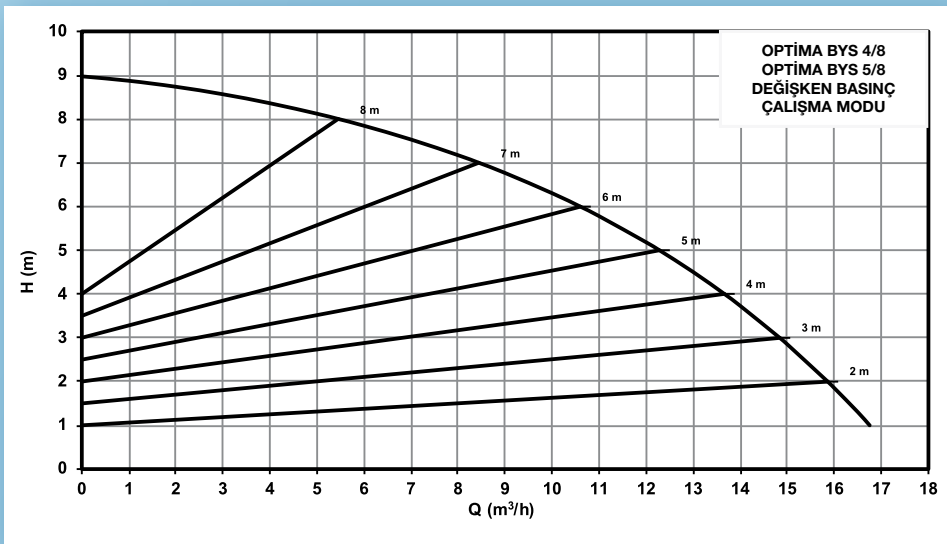
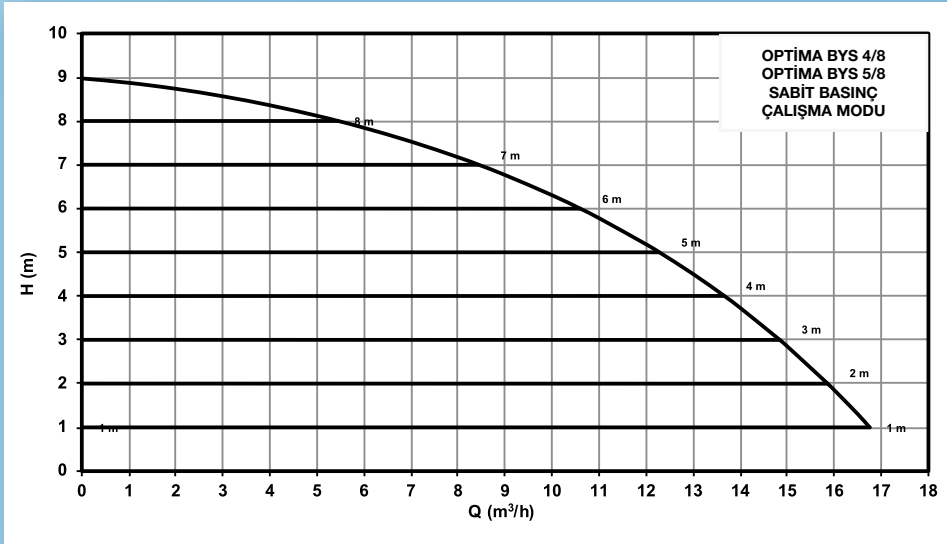
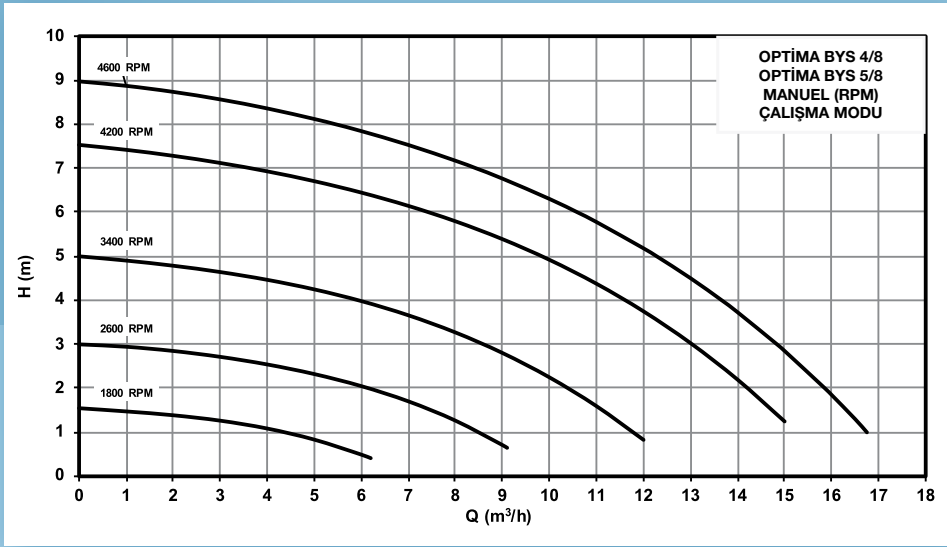
5/8

Maksimum Basma Yük. [m]	Pompa tipine göre
Maksimum Debi [m ³ /h]	Pompa tipine göre
Motor Devri [rpm]	1.800 – 4.600
Giriş Gerilimi ve Frekansı	1~ 230 V AC ± %10, 50 Hz, PE
Nominal Akım [A]	1,35
Çektiği güç [W]	15 – 300
Enerji Verimliliği Endeksi (EEI)	< 0.23
Yalıtım Sınıfı	F
Koruma Sınıfı	IP X4D
Sıcaklık Sınıfı	TF 110
Maksimum Sistem Basıncı	PN 6/10 ⁽¹⁾
Ses Basıncı	< 56 dB
Bağıl Nem	< %90

¹ Pompa her iki basınç değerinde de kullanıma uygundur.

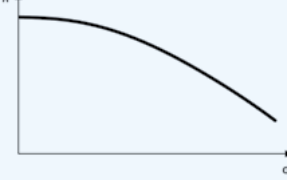
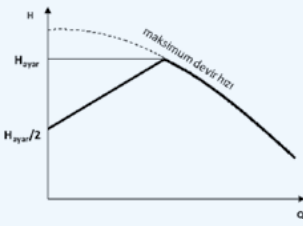
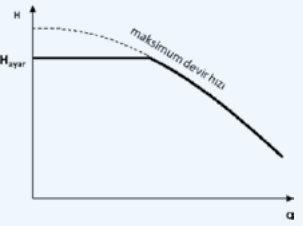


	BOYUTLAR																	
	D1 (mm)	D2 (mm)		D3 (mm)	D4 (mm)	n x Øm (mm)		B1 (mm)	B2 (mm)	B3 (mm)	B4 (mm)	L1 (mm)	L2 (mm)	L3 (mm)	H1 (mm)	H2 (mm)	H3 (mm)	Ağırlık (kg)
OPTIMA BYS 4/8	151,0	100,0	110,0	88,0	40,0	4x14	4x18	129,5	96,0	69,7	57,5	220,0	183,0	152,0	232,0	88,0	75,5	12
OPTIMA BYS 5/8	166,0	110,0	125,0	102,0	50,0	4x14	4x18	129,5	96,0	69,7	57,5	240,0	183,0	152,0	232,0	88,0	83,0	12





MOD SEÇİM TABLOSU

	Manuel Basınç	Değişken Basınç	Sabit Basınç
			
İki Borulu ve Termostatik Valf Kullanılan Isıtma Sistemleri		<ul style="list-style-type: none"> • Toplam sürtünme kaybı > 4mSS • Çok uzun sirkülasyon hattı • Yüksek sürtünme kayıpları • Basınç dengeleme vana kullanımı • Aşırı kısık branşman vanaları 	<ul style="list-style-type: none"> • Toplam sürtünme kaybı < 2mSS • Kısa veya büyük çaplı sirkülasyon hatları • Düşük sürtünme kayıpları
Tek Borulu Isıtma Sistemleri	<ul style="list-style-type: none"> • Debi değiştirici devre elemanı (termostatik radyatör vanası, iki yönlü kesici vana vb.) kullanılmayan sistemler 		<ul style="list-style-type: none"> • Termostatik vana kullanılan sistemler • Termostatik vana ve basınç dengeleme vanası kullanılan sistemler
Yerden Isıtma Sistemleri	<ul style="list-style-type: none"> • Debi değiştirici devre elemanı (termostatik radyatör vanası, iki yönlü kesici vana vb.) kullanılmayan sistemler 	<ul style="list-style-type: none"> • Yüksek sürtünme kayıpları • Basınç dengeleme vana kullanımı 	<ul style="list-style-type: none"> • Termostatik vana kullanılan sistemler
Yoğuşmalı Kazan Kullanılan Isıtma Sistemleri		<ul style="list-style-type: none"> • Sekonder sirkülasyon devreleri • Yüksek sürtünme kayıpları • Basınç dengeleme vana kullanımı 	<ul style="list-style-type: none"> • Primer sirkülasyon devreleri • Düşük basınç kaybı • Doğal sirkülasyon
Debi ve Sistem İç Direnci Değişmeyen Sistemler	<ul style="list-style-type: none"> • DWH (Boylar) uygulamaları • Plaka eşanjör depolama tankı uygulamaları • Basınç kaybı ve debi değişimlerinin çok düşük olduğu resirkülasyon uygulamalarında 	<ul style="list-style-type: none"> • Primer sirkülasyon devreleri • Düşük basınç kaybı • Doğal sirkülasyon 	<ul style="list-style-type: none"> • Yüksek sürtünme kayıpları • Basınç dengeleme vana kullanımı

KABLO ve SİGORTA TABLOSU

	5/8	4/10	4/8	4/4	3/12-180	3/10-180	3/7-180	2/10-180
Kablo	3 x 1.5 mm ²							
Sigorta	2A							



Not: Teknolojik gelişmeler nedeniyle değişiklik hakkı saklıdır.

ALARKO



**ALARKO CARRIER
SANAYİ VE TİCARET A.Ş.**

İSTANBUL: GOSB-Gebze Organize Sanayi Bölgesi Ş. Bilgişu Cad. Gebze 41480 KOCAELİ
Tel: (0262) 648 60 00 Faks: (0 262) 648 61 01

ANKARA: Sedat Simavi Sok. No: 48, Çankaya 06550 ANKARA
Tel: (0312) 409 52 00 Faks: (0312) 440 79 30

İZMİR: Şehit Fethibey Cad. No: 55 Kat 13, Pasaport 35210 İZMİR
Tel: (0232) 483 25 60 Faks: (0232) 441 55 13

ADANA: Ziyapaşa Bulvarı, No: 19/5-6, 01130 ADANA
Tel: (0322) 457 62 23 Faks: (0322) 453 05 84

ANTALYA: Mehmetçik Mahallesi, Aspendos Bulvarı, No:79/5 ANTALYA
Tel: (0242) 322 00 29 Faks: (0242) 322 87 66

**MÜŞTERİ
DANIŞMA
HATTI**

444 0 128

www.alarko-carrier.com.tr

info@alarko-carrier.com.tr